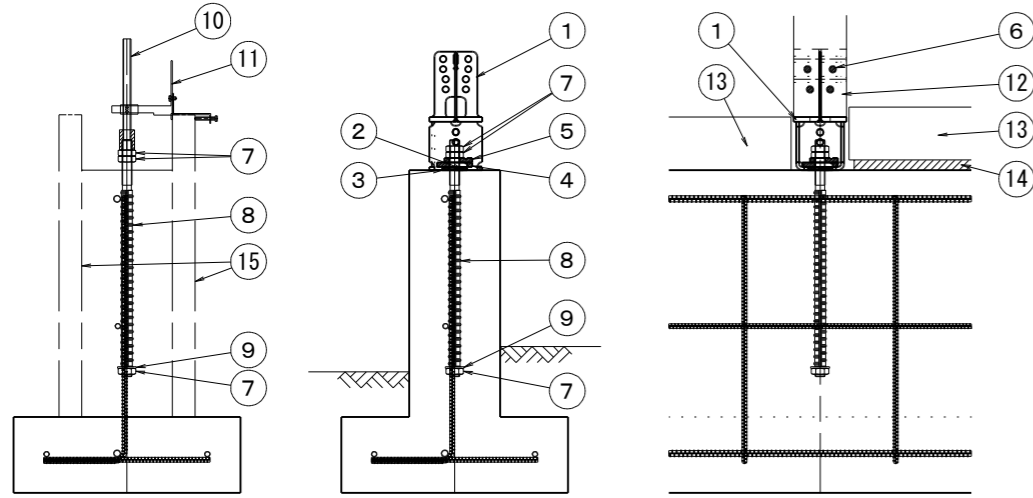
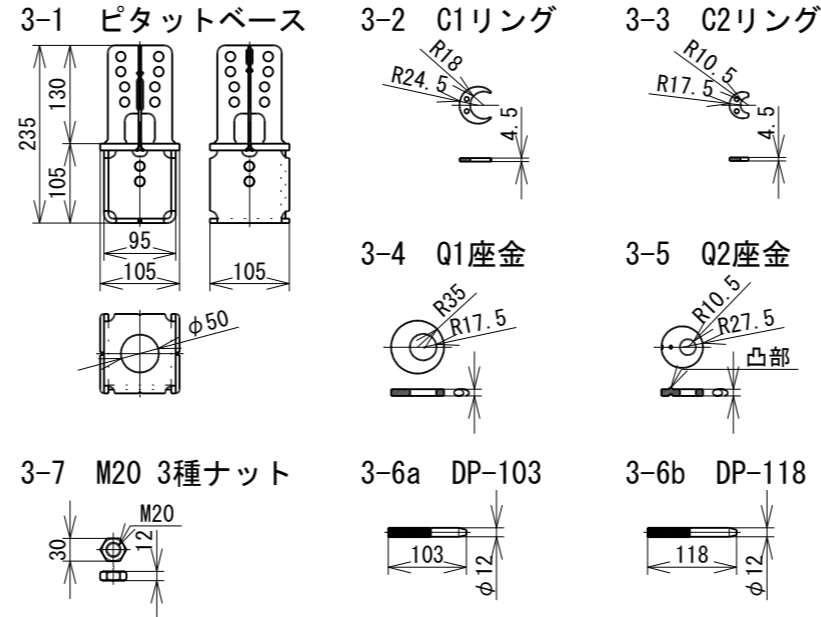


1. 構成部材・寸法

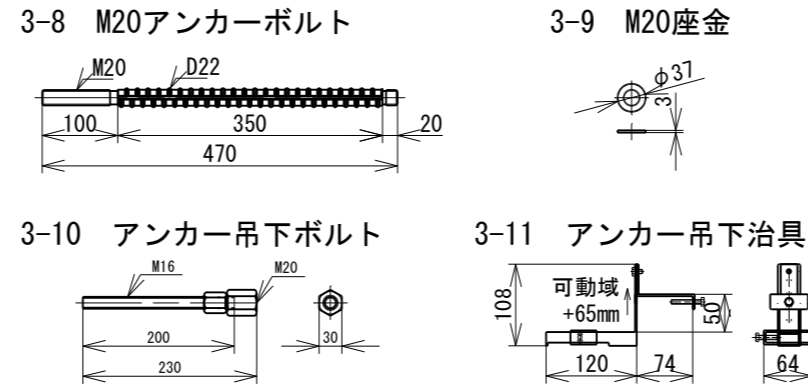


- ① 柱脚金物
- ② C1リング
- ③ C2リング
- ④ Q1座金
- ⑤ Q2座金
- ⑥ ドリフトピン
- ⑦ M20 3種ナット
- ⑧ M20アンカーボルト
- ⑨ M20丸座金
- ⑩ アンカー吊下ボルト
- ⑪ アンカー吊下治具
- ⑫ 柱
- ⑬ 土台
- ⑭ 基礎パッキン
- ⑮ コンクリート型枠

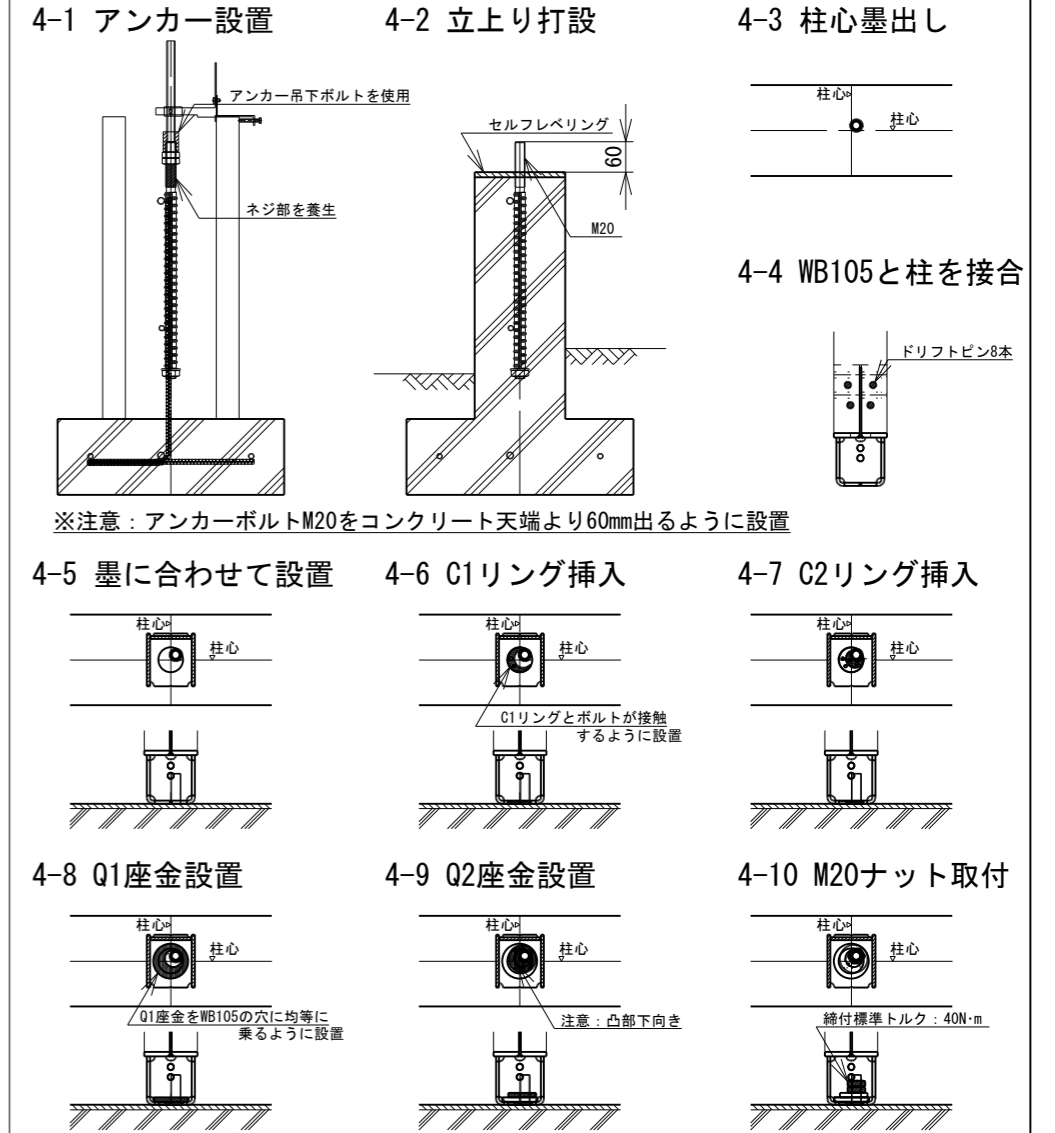
3. 部材



オプション品 (3-8から3-11)

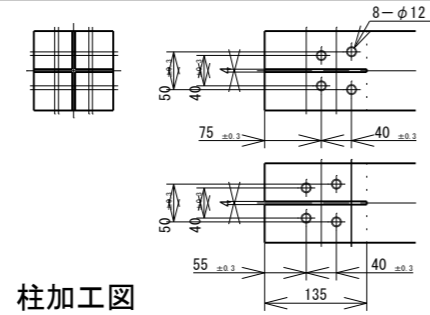


4. 施工



2. 柱

- 製材 : 製材^{※1}, 105mm以上×105mm以上^{※2}
含水率20%以下
- 集成材 : JAS同一等級構造用集成材
105mm以上×105mm以上, E65-F225以上



※1: 行令第46条第2項第1号に用いる場合、製材は告示第1898号の基準を満足すること。
 具体的には、含水率15%以下、JAS規格材とすること。
 ※2: 使用する環境によって含水率が20%を超える恐れがある場合は、使用環境Iを用いること。

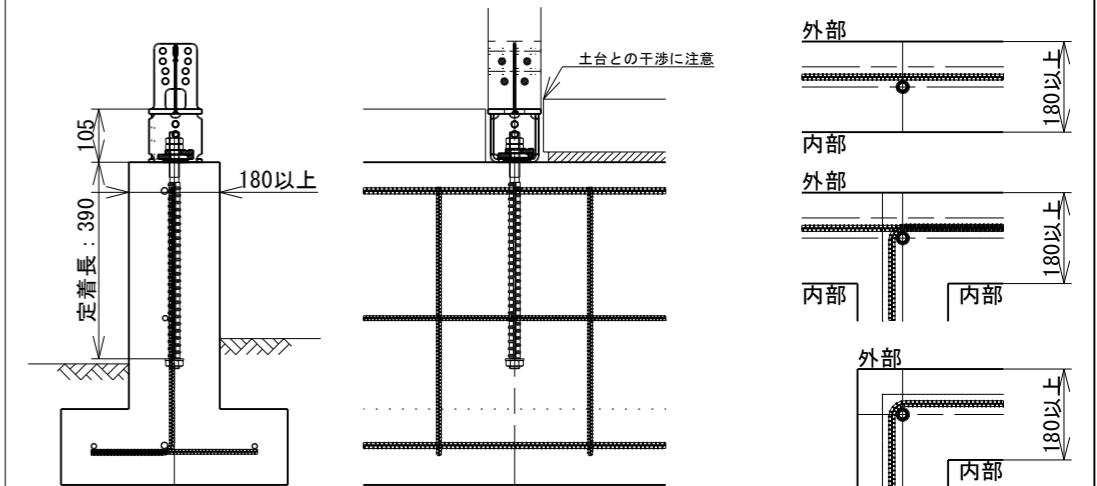
柱加工図

柱脚に軸力とせん断力が作用する場合には以下の式を満足すること

$$\left(\frac{Q \times C_{\mu}}{Q_a}\right)^2 + \left(\frac{T}{T_a}\right)^2 \leq 1$$

- Q_a : 柱脚接合部の短期許容せん断耐力 (kN)
- T_a : 柱脚接合部の短期許容引張耐力 (kN)
- Q : 柱脚接合部に生じるせん断力 (kN)
- T : 柱脚接合部に生じる引張力 (kN)
- C_{μ} : 筋かい接合用係数 (筋かい接合以外は0とする)
 圧縮筋かい: $C_{\mu} = 1 - 0.4(H/W)$, ただし $C_{\mu} < 0$ の場合 $C_{\mu} = 0$
 引張筋かい: $C_{\mu} = 0$

5. 基礎



製材仕様					
採用	使用環境	耐力の種類	短期許容接合耐力 (kN)	終局耐力 P_u (kN)	剛性 K_{3m} (kN/mm)
	使用環境 I 常時湿潤状態に置かれる環境	引張 T_a	49.2	64.2	13.0
		圧縮 C_a	84.7	115.8	39.7
		せん断 Q_a	16.6	23.5	4.9
	使用環境 II 断続的に湿潤状態となる環境	引張 T_a	60.0	78.4	15.8
		圧縮 C_a	102.2	139.7	47.9
		せん断 Q_a	20.0	28.3	5.9
	使用環境 III 通常の使用環境 (使用環境 I・II 以外)	引張 T_a	62.9	92.5	18.7
		圧縮 C_a	121.1	165.4	56.7
		せん断 Q_a	21.9	33.5	7.0

集成材仕様					
採用	使用環境	耐力の種類	短期許容接合耐力 (kN)	終局耐力 P_u (kN)	剛性 K_{3m} (kN/mm)
	使用環境 I 常時湿潤状態に置かれる環境	引張 T_a	55.0	72.1	15.2
		圧縮 C_a	88.8	121.3	41.6
		せん断 Q_a	17.4	24.6	5.1
	使用環境 II 断続的に湿潤状態となる環境	引張 T_a	63.2	87.4	18.4
		圧縮 C_a	107.6	147.1	50.4
		せん断 Q_a	21.0	29.8	6.2
	使用環境 III 通常の使用環境 (使用環境 I・II 以外)	引張 T_a	63.2	103.8	21.9
		圧縮 C_a	127.8	174.6	59.9
		せん断 Q_a	23.1	35.4	7.4