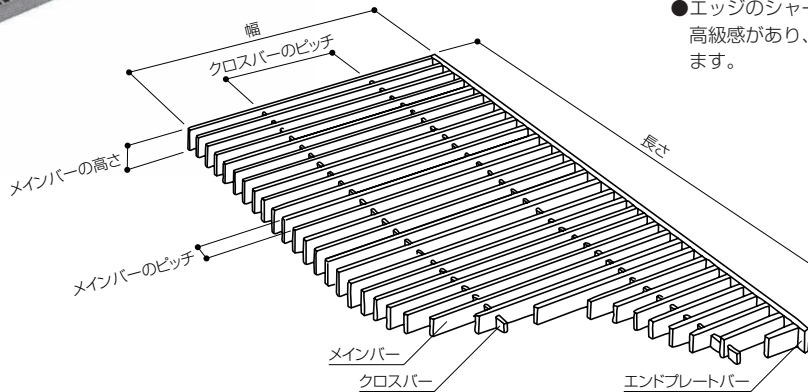
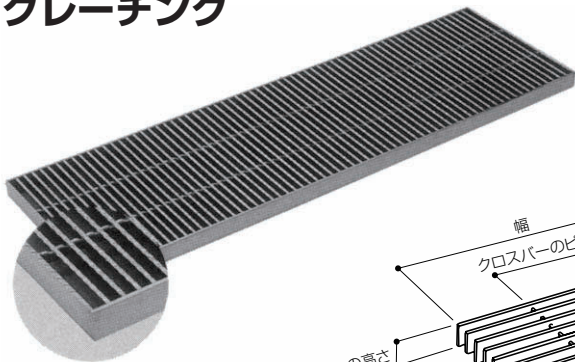


グレーチング



特長

- 耐荷重は歩行用から車両用まで品揃えの豊富な最も一般的なグレーチングです。
- フラットバーの表面に特殊加工を施した製品で、滑りにくく雨の日も安心して歩行できます。
- 画期的製造法により強度があり、従来製品の欠点であった部材どうしのガタツキ音がありません。
- エッジのシャープな優れた材料を使用していますので高級感があり、ステンレスの輝きをより美しく演出します。