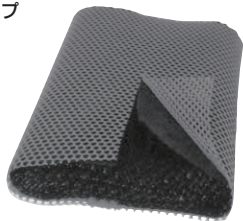


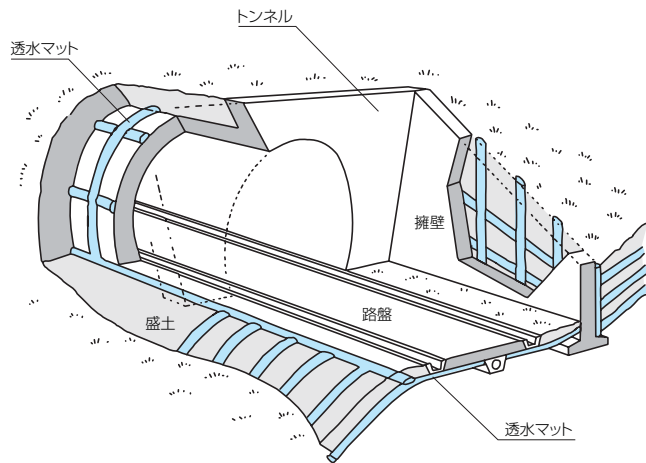
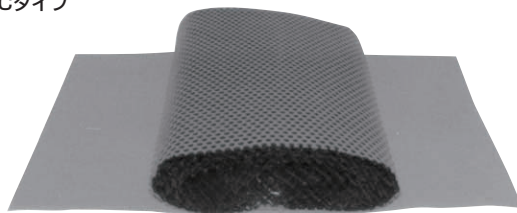
透水マット

立体網目構造集排水材

Fタイプ



FCタイプ



特長

- 立体網目構造の為大きな空隙をもち、多量の集排水量が得られる。
- ポリエチレンネット積層品の為、圧縮荷重に対する体積減少がわずかである。
- 腐蝕や目詰がなく排水寿命が長い。
- 軽くてフレキシブルな為、複雑な壁面にも密着し、運搬・施工性が非常によい。

タイプ	品名	厚(m)	巾(mm)	長(m)
Fタイプ	30-100F	30	100	3~10
	30-200F	30	200	3~10
	30-300F	30	300	3~10
	30-400F	30	400	3~5
	15-200F	15	200	3~10
FCタイプ	30-100FC	30	100	3~10
	30-200FC	30	200	3~10
	30-300FC	30	300	3~10
	30-400FC	30	400	3~5
	15-200FC	15	200	3~10
EXタイプ	15-200EX	15	200	10