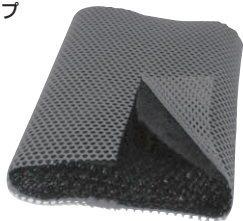


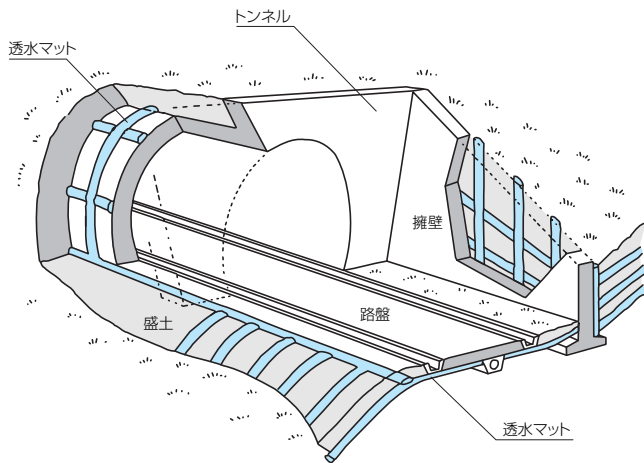
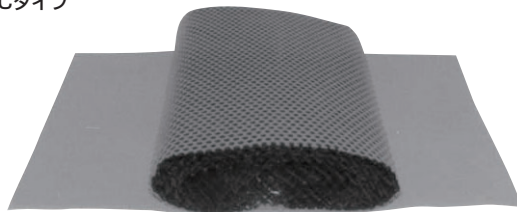
# 透水マット

立体網目構造集排水材

Fタイプ



FCタイプ



## 特長

- 立体網目構造の為大きな空隙をもち、多量の集排水量が得られる。
- ポリエチレンネット積層品の為、圧縮荷重に対する体積減少がわずかである。
- 腐蝕や目詰がなく排水寿命が長い。
- 軽くてフレキシブルな為、複雑な壁面にも密着し、運搬・施工性が非常によい。

| タイプ   | 品名       | 厚(m) | 巾(mm) | 長(m) |
|-------|----------|------|-------|------|
| Fタイプ  | 30-100F  | 30   | 100   | 3~10 |
|       | 30-200F  | 30   | 200   | 3~10 |
|       | 30-300F  | 30   | 300   | 3~10 |
|       | 30-400F  | 30   | 400   | 3~5  |
|       | 15-200F  | 15   | 200   | 3~10 |
| FCタイプ | 30-100FC | 30   | 100   | 3~10 |
|       | 30-200FC | 30   | 200   | 3~10 |
|       | 30-300FC | 30   | 300   | 3~10 |
|       | 30-400FC | 30   | 400   | 3~5  |
|       | 15-200FC | 15   | 200   | 3~10 |
| EXタイプ | 15-200EX | 15   | 200   | 10   |