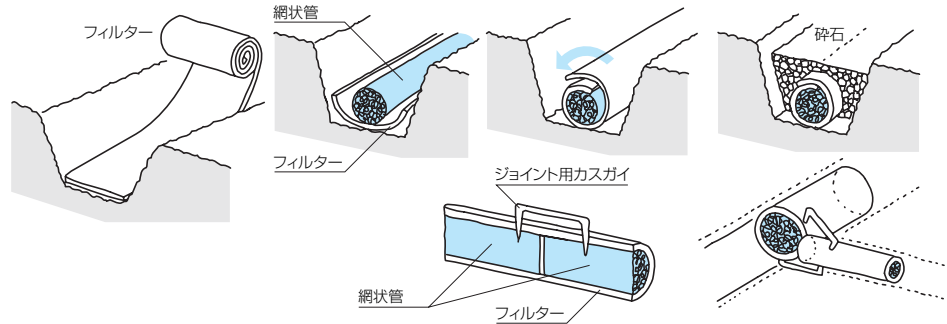


網状管

土木用暗梁集排水材



特長

- 目詰まりの心配もなく、耐圧強度抜群です。
- 織條密度には種々の製品が用意されています。
- 施工後の常用温度5～35℃において、わが国での平均土壌温度15℃前後に最も強靱でかつ軽く、土中で変質しません。