

For the future

土木用ひび割れ誘発目地材

KB目地 PAT.



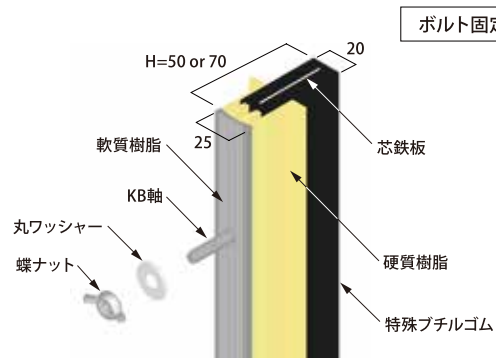
コンクリートのひび割れにお困りではないですか？

コンクリートにはひび割れがつきものです。特に壁状のマスコンクリートでは、補修を迫られるひび割れが多数発生することも少なくありません。KB目地は従来には無いコーキング不要のひび割れ誘発目地材です。ひび割れを誘発させる事で発生位置を制御し、構造物の品質向上に貢献します。

規格

A-TYPE (止水タイプ)

止水性を要する構造物



- コンクリートと相性の良い特殊ブチルゴムが接着することで止水性を確保
- 0.5MPaの水圧でも漏水せず地下構造物にも適応可能

種類	50型	70型
全高 H (mm)	50	70
定尺長さ L (mm)	1800	

抜群の施工性

- ・取外す必要がなくコーキング処理が不要
- ・取付け簡単
- ・躯体の形状に合わせた役物加工が可能

優れた耐久性

- ・コンクリートにガッチリ食い込む特殊形状で、脱落の心配なし
- ・表面が軟質の為、衝撃や乾燥に強い
- ・長年の実績による安心感

KB目地

5FACTURES 5つの特長

高い応力集中度

- ・ひび割れは所定の位置へ確実に集中
- ・固定が簡単な誘導鉄板で断面欠損率を確実に確保

美しい仕上がり

- ・コンクリート色とマッチする表面材なので構造物の美観を損なわない
- ・躯体形状に合わせた精度の高い役物加工品で美しい仕上がり

安心の止水性

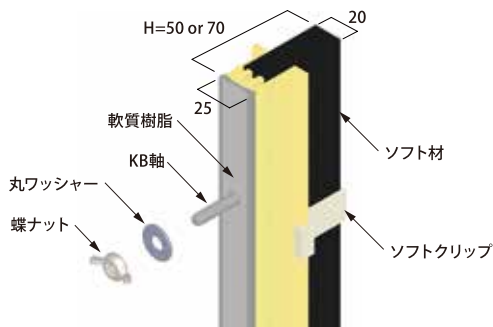
- ・コンクリートと相性の良い特殊ブチルゴムが接着し、0.5MPaの止水性を確保 (A-TYPE)



B-TYPE

止水性を要さない構造物

ボルト固定



- ・加工が容易で、あらゆる形状に対応可能
- ※止水効果はありません。

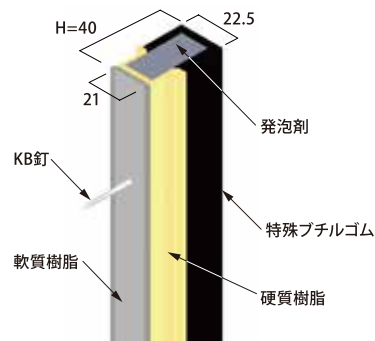
種類	50型	70型
全高 H (mm)	50	70
定尺長さ L (mm)	1800	

S-TYPE

壁高欄・地覆専用

釘固定

※簡易止水型の為、水圧に対する効果を保証するものではありません。



- ・「配筋かぶり厚50mm以下」にも使用可能
- ・現場加工が容易

全高 H (mm)	40
定尺長さ L (mm)	1800

使用部材

KB目地の施工性と精度をさらに高めるため、専用の部材をご用意しています。

誘導鉄板

断面欠損量を確保する為の鉄板

壁厚に応じた必要幅をその都度加工することで、躯体形状に適したサイズをご用意。

材質：亜鉛メッキ鋼板

厚さ (mm)	1.0 目安：幅200以下	2.3 目安：幅200超過
長さ (mm)	1829 (Max)	914 (Max)
幅 (mm)	35～	

※厚さ：必要欠損量（幅）、施工条件に応じて選別。

※長さ：躯体形状、施工条件に応じて加工。

※幅：必要断面欠損に応じて加工。
2017年制定コンクリート標準示方書では50%程度以上を推奨。



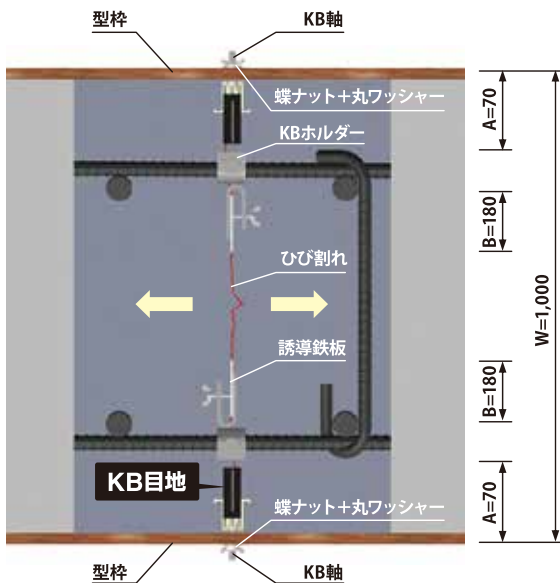
断面欠損率の算定方法(例)

壁厚W=1000mm、断面欠損率50%の場合

1000mm (W寸法) × 50%

= 500mm (必要欠損量)

= (70mm (A寸法) + 180mm (B寸法)) × 2



固定金具

誘導鉄板を簡単に固定できる金物

●KBホルダー

対応鉄筋径：D13～19用・D22～29用

KB目地A・Bタイプ用



●KBホルダーJH型

対応鉄筋径：D13～16

低かぶり厚に対応、KB目地Sタイプとセット使用



●KBホルダーS型

対応鉄筋径：D13のみ

地覆専用の簡易ホルダー



コンクリート天端面にKB目地を取り付ける金物

●KBスパット

鉄筋への取り付け、高さ調整が簡単に行える



設置例

役物

KB目地の定尺長さは、L=1,800mmとなっていますが、ご要望に合わせた長さ加工、形状加工をいたします。ハンチ部、R部など、どのような躯体形状にも対応できます。

●面取(コの字)加工



●ハンチ加工



●R加工

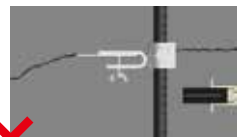
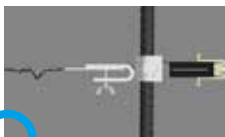


⚠️ 注意事項

1. KB軸は折れやすくなっていますので十分注意し取り扱ってください。



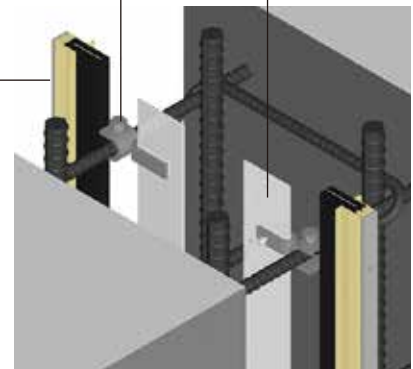
2. KB目地と誘導鉄板の位置がずれると、ひび割れを集中する性能が低下します。



KB目地

KBホルダー

誘導鉄板



A・Bタイプ設置

KB目地 Sタイプ



Sタイプ設置

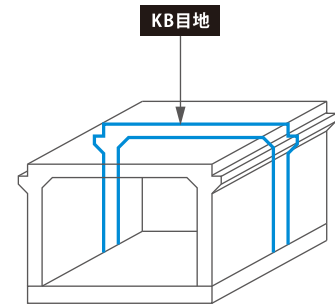
施工実績

全国47都道府県で5,000件以上の採用実績

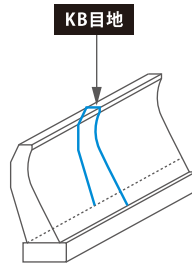
ひび割れ誘発目地「KB目地」は、ボックスカルバートや橋台、橋脚、擁壁、波返し、浄化センター、剛性防護柵（壁高欄）、地覆など様々な現場で使用され、採用現場は全国に広がっています。



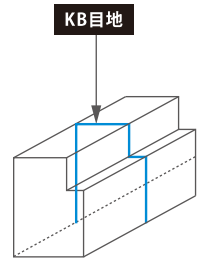
BOXカルバート



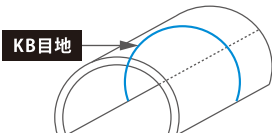
波返し



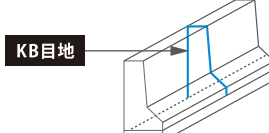
橋台



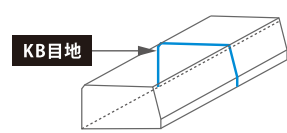
トンネル



壁高欄



地覆



性能試験

耐水圧試験 [A-TYPE]

北海道コンクリート技術センターにおいて耐水圧試験を実施し、性能を確認

水圧	0.1	0.2	0.3	0.4	0.5
加圧時間(分)	15	15	15	15	15
A-70型	○	○	○	○	○
A-50型	○	○	○	○	○

○:漏水なし

※当社試験結果による

浸出試験

東京食品技術研究所においてJWWA規格に適合した製品である事を確認



ひび割れ誘発目地とは?

温度ひび割れが発生する位置を計画的に定め、所定の間隔で断面欠損部を設けることによって、ひび割れを集中的に発生させることを目的とするものです。

ひび割れ誘発目地とは（土木学会:2017年制定コンクリート標準示方書 抜粋）

コンクリート構造物の場合は、セメントの水和熱や外気温等による温度変化、乾燥収縮等、外力以外の要因による変形が生じ、このような変形が拘束されるとひび割れが発生することがある。したがって、あらかじめ定められた位置にひび割れを集中させる目的で所定の間隔で断面欠損部を設けておき、ひび割れを人為的に生じさせるひび割れ誘発目地を設けることがある。

外部拘束温度ひび割れのメカニズム

① 打設後、水和熱によりコンクリートが膨張。

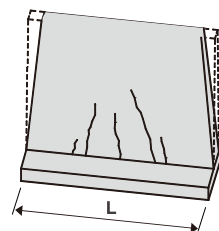
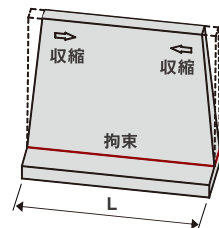
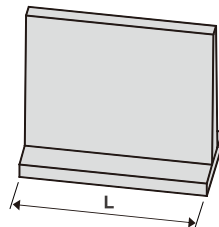
② 外気温により徐々に温度低下し収縮。

③ 底版コンクリートにより拘束される為、収縮できず引張応力が生じる。

④ 引張応力がコンクリートの引張強度を越えた時にひび割れが発生する。

⑤ 収縮量によってひび割れ幅は広がっていく。

⑥ ひび割れの発生する位置は特定できず、ランダムに発生する。



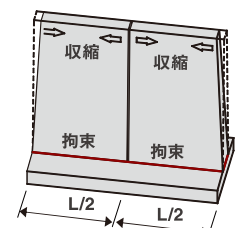
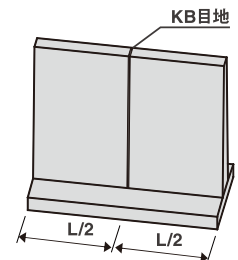
KB目地による効果

① KB目地を設置することで、断面欠損部を設ける。

② 引張応力はKB目地で解放される(ひび割れの発生)。

③ 拘束長さ(L)がKB目地によりL/2となる。

④ 拘束長さが短いコンクリート(L/2)は引張応力が小さくなり、温度ひび割れが生じにくくなる。





岡部株式会社

TEL.03-3621-1611 FAX.03-3621-1616
<https://www.okabe.co.jp>

北海道支店	TEL:011-873-7201	横浜営業部	TEL:045-651-1741	中四国支店		宮崎営業部	TEL:0985-29-4965
東北支店		千葉営業部	TEL:043-290-0150	広島営業部	TEL:082-254-4811	熊本営業部	TEL:092-624-5873
仙台営業部	TEL:022-288-7161	特販営業部	TEL:03-5637-7196	岡山営業部	TEL:086-273-5671	鹿児島営業部	TEL:099-812-8380
盛岡営業部	TEL:019-606-3780	名古屋支店		徳山営業部	TEL:0834-27-4170	沖縄支店	TEL:098-856-2700
信越支店		名古屋営業部	TEL:0568-71-6321	山陰営業部	TEL:0853-24-9856	土木事業部	TEL:03-3624-5116
新潟営業部	TEL:025-287-7711	静岡営業部	TEL:054-204-2050	四国営業部	TEL:087-841-0023		
長野営業部	TEL:026-217-2445	北陸営業部	TEL:076-238-7353	九州支店	TEL:092-624-5871		
東京支店	TEL:03-3623-6441	関西支店		福岡営業部	TEL:092-624-5886		
北関東営業部	TEL:0480-25-5656	大阪兵庫営業部	TEL:06-6339-9001	大分営業部	TEL:097-547-8861		
東京営業部	TEL:03-3623-8181	京滋営業部	TEL:0774-43-2200	長崎営業部	TEL:095-882-8282		

製造元



日本仮設株式会社

<https://www.nihonkasetu.co.jp>

本社 〒063-0836 札幌市西区発寒16条14丁目6-50
TEL:011-662-6238 FAX:011-662-2284 [KB課直通]

東京支店 〒111-0053 東京都台東区浅草橋1-10-10 一誠ビル 2F
TEL:03-5687-7181 FAX:03-5687-7182

詳しくはKB目地専用サイトへ
<https://www.kb-joint.jp/>

KB目地

検索



特約店