

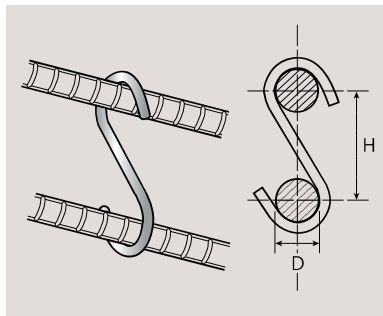
並行用2段筋吊金物

S型金物 (Sカン)

特長

梁の宙吊筋ピッチ出し用フックです。
標準サイズはD25用、長さは55mm
～120mmまで、その他は受注生産
です。

使用線材は6mm表示(H)は鉄筋のセ
ンター間隔です。



※ご指定サイズも承ります。

単位：mm

サイズ	入数	サイズ	入数
22×55	500	29×120	300
25×70	500	32×90	400
25×75	400	32×100	400
25×80	400	35×100	300
25×100	400	38×100	300
29×80	400	38×110	300
29×90	400	41×110	250
29×100	300	41×120	250

- 許容荷重は40kgです。
- 鉄筋端部から30cmの箇所に取付してください。
- 2m以内のピッチで取付してください。