

異形インサート

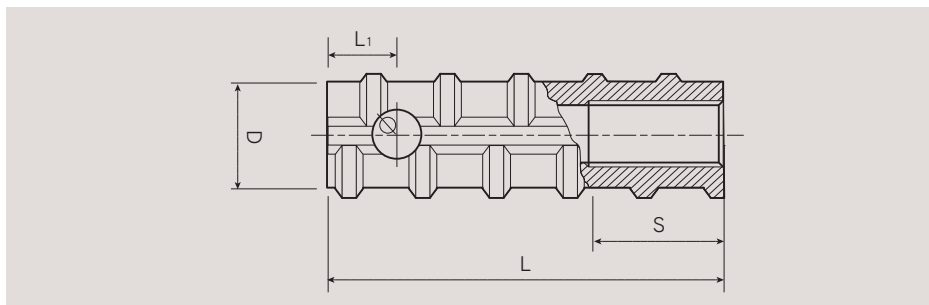
異形インサートDHタイプ

特長

- インサートのピン穴に鉄筋を通すことにより、若材齢時や版厚が薄い場合でもより安全に吊上げを行うことができます。
- 挿入鉄筋の長さは鉄筋径の20倍以上を確保してください。

用途

- コンクリート製品のジョイント
- 金物の取り付け
- コンクリートの打継ぎ



⚠ 設計・使用上の留意点

- コンクリートの強度が不十分な若材齢のうちにインサートに張力を与える場合は、十分な長さの鉄筋で補強してください。
- インサートを埋設するコンクリートが軽量コンクリート等で圧縮強度が23.5N/mm²以下の場合は、十分な長さの鉄筋で補強してください。

◆ 施工上の注意・使用上の注意、設計についてはSPACER INSERTをご参照ください。

材質：SD345

品名	サイズ(mm)					許容引張力 (短期) kN				入数 (個)
						コンクリートのコーン状破壊		ボルト (目安)	インサート (目安)	
	L	L1	S	D	φ	F _c =12N/mm ²	F _c =30N/mm ²	SS400相当	SD345相当	
DH25×75-M16	75	20	30	25	15	17.3	26.8	37.6	120.6	100
DH25×80-M16	80	20	35	25	15	19.4	30.0			100
DH25×100-M16	100	20	40	25	15	28.8	44.6			90
DH25×150-M16	150	20	40	25	15	60.6	93.6			—
DH32×80-M20	80	20	40	32	15	20.6	31.8			75
DH32×100-M20	100	20	40	32	15	30.3	46.9			—
DH32×120-M20	120	20	40	32	15	41.9	64.8	58.8	189.4	—
DH32×150-M20	150	20	40	32	15	62.8	97.0			30
DH32×200-M20	200	20	40	32	15	106.8	165.0			20
DH35×100-M22	100	20	50	35	19	31.0	48.0			—
DH35×150-M22	150	20	50	35	19	63.8	98.7	72.7	225.4	—
DH35×200-M22	200	20	50	35	19	108.2	167.2			20
DH38×100-M24	100	20	50	38	23	31.8	49.1			40
DH38×120-M24	120	30	50	38	23	43.7	67.5	84.7	271.5	—
DH38×150-M24	150	30	50	38	23	65.0	100.4			25
DH38×200-M24	200	30	50	38	23	109.7	169.5			19