

ホルダー型頭付きインサート

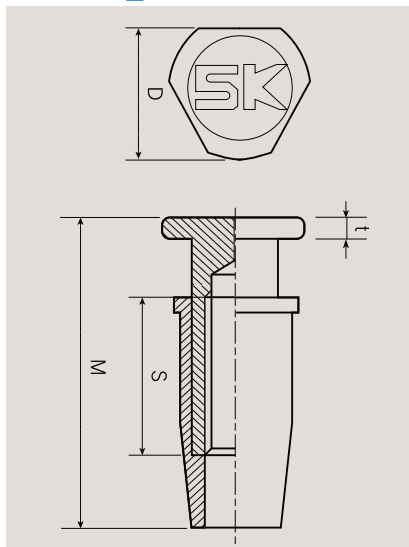
ホルダーインサート[TPMタイプ]

特長

- 専用治具(TPM治具)を型枠に取り付けることにより、インサートのセットがワンタッチで行えます。
- プラスチック製キャップがついており、使用目的別に色分けしてインサート管理ができます。

用途

- 天井吊りボルト用
- 配管吊り、配線保持



⚠ 設計・使用上の留意点 …

- ◆施工上の注意・使用上の注意、設計について SPACER INSERTをご参照ください。

材質：SWRCH

| 品名 | サイズ(mm) | | | | コンクリートのコーン状破壊(kN) | 入数(個) |
|--------------|---------|----|----|---|-----------------------|-------|
| | M | S | D | t | $F_c=30\text{N/mm}^2$ | |
| M10(W3/8)×45 | 45 | 20 | 23 | 3 | 9.5 | 500 |
| M12(W1/2)×64 | 64 | 25 | 28 | 4 | 18.4 | 200 |
| M16(W5/8)×70 | 70 | 30 | 35 | 5 | 22.6 | 120 |