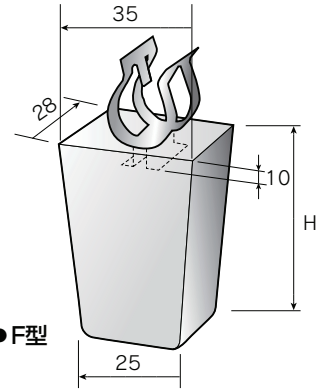
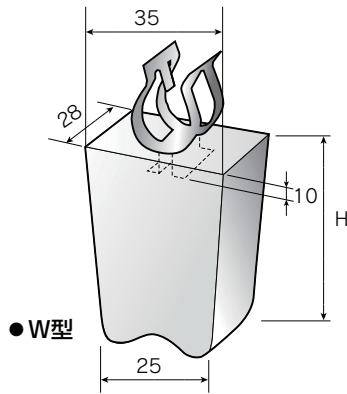


モルタル製スペーサー グリップコン

強度

●圧縮強度=80N/mm²以上

◆施工上の注意・使用上の注意についてはSPACER INSERTをご参照ください。



形式	H(mm)	入数(個)
D10×25	25	
D10×30	30	
D10×35	35	200
D10×40	40	
D10×45	45	
D10×50	50	150
D10×60	60	
D10×70	70	100
D10×80	80	80
D10×90	90	50
D10×100	100	
D13・16×25	25	
D13・16×30	30	
D13・16×35	35	200
D13・16×40	40	
D13・16×45	45	
D13・16×50	50	150
D13・16×60	60	100
D13・16×70	70	80
D13・16×80	80	80
D13・16×90	90	50
D13・16×100	100	
D19・22×25	25	
D19・22×30	30	
D19・22×35	35	200
D19・22×40	40	
D19・22×45	45	
D19・22×50	50	150
D19・22×60	60	100
D19・22×70	70	80
D19・22×80	80	80
D19・22×90	90	50
D19・22×100	100	

●D25・D29も受注生産致します。

形式	H(mm)	入数(個)
D10×25	25	
D10×30	30	
D10×35	35	200
D10×40	40	
D10×45	45	
D10×50	50	150
D10×60	60	
D13・16×25	25	
D13・16×30	30	
D13・16×35	35	200
D13・16×40	40	
D13・16×45	45	
D13・16×50	50	150
D13・16×60	60	100
D19・22×25	25	
D19・22×30	30	
D19・22×35	35	200
D19・22×40	40	
D19・22×45	45	
D19・22×50	50	150
D19・22×60	60	100

●D25・D29も受注生産致します。