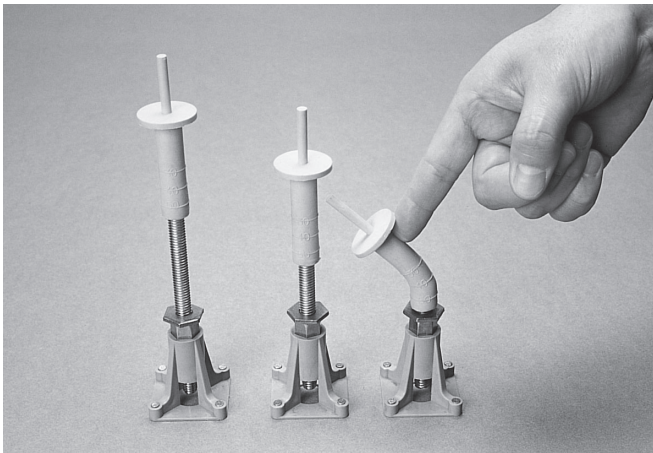


レベルマークⅡ PAT.

コンクリート天端マーカ

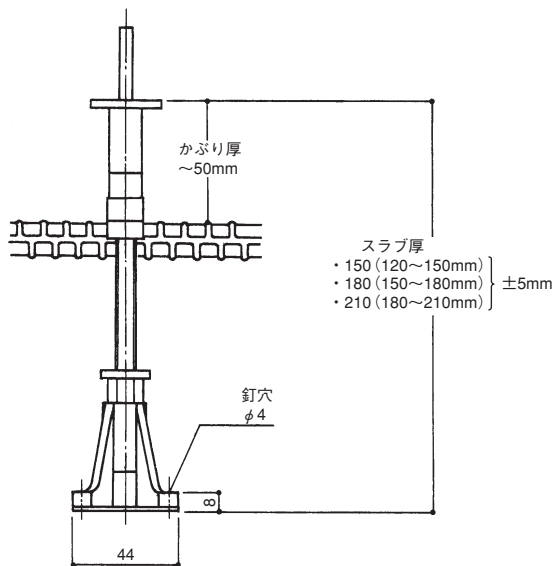


品名	スラブ厚 (mm)	入数 (個)	梱包質量 (kg)	荷姿	コード
レベルマークⅡ 150	120 ~ 150	100	6	ケース	
180	150 ~ 180	100	7		
210	180 ~ 210	100	8		

特長

- 長い調整幅で、どのスラブにも自在に対応します。
- 圧送ホースが当たっても倒れません。
- 広いベースで、断熱材もOKです。
- コンクリート打設後の後処理が簡単です。

サイズ



注意事項

- スペーサーの近くに取り付けてください。
- 釘またはプラ釘で型枠に確実に固定してください。
- かぶり厚は、50mmまでに対応します。