

柱型枠締付け金具

パワードコラム[®]



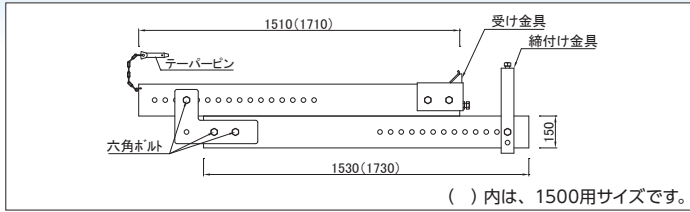
特長

- ノンセパ工法。柱躯体サイズ700mm～1300mm(1300用)の範囲で使用できます。また、700mm～1500mm(1500用)もあります。
- 断面性能を上げることで従来のコラムクランプより横端太段数が減ります。
- コーナー部をボルトで締め込むだけなので、組立・解体が容易にできます。
- メタルフォームとの併用により、吊り上げ移動ができ作業効率が高まります。



岡部株式会社

形状・寸法



形状寸法	I (cm ⁴)	Z (cm ³)	A (cm ²)	単重L型 (kg)
□-150×50×3.2	315	42	12.39	42.5 (47.5)

材質：STKR400

[オプション品]



吊り金具S

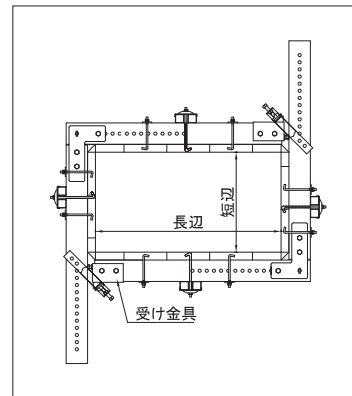
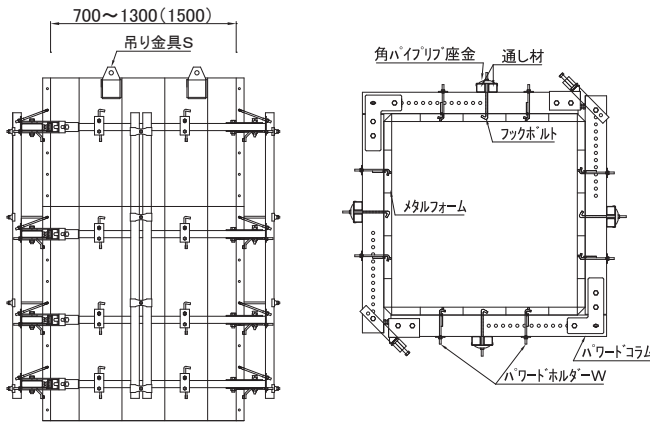


パワードホルダーW

※吊り金具Sは柱型枠の重量に応じて取付個数が決まります。
(目安：1柱あたり6～12個)

組立使用方法(例)

※詳細な組立、施工に関しては弊社までお問い合わせください。



※長方形の柱の場合 (注意事項1参照)

必要工具

- ラチェットスパナ
平径21mm (W1/2)
パワードホルダー締め付け
平径30mm (M20)
コーナー締め付け
- ハンマー
Uクリップ

▲ 使用上の注意事項

1. 長方形の柱は、長辺側に受け金具がくるように配置し、パワードコラム本体を設置してください。
2. パワードコラムをL型にした時、直角がでていなかったら六角ボルトをゆるめ調整し、締め付けてください。
3. メタルフォーム組立時は、メタルフォーム同士面と面を合わせUクリップを取り付けてください。
4. 締め付け金具の本締めは、建て込み調整を行った後に締め付けてください。
5. 最終組立後及びコンクリート打設前には、六角ボルト、テーパーピン、締め付け金具の緩み、Uクリップ等締め忘れがないように最終確認をしてください。
6. 玉架けに使用するワイヤーロープ等は、使用前に必ず安全確認をしてください。

〈免責事項〉 万が一、本製品に問題が発生した場合には、下記の免責事項を踏まえた上で対応させていただきます。

- 本カタログに記載した注意事項を遵守せずに発生した不具合。
- 本カタログに記載した事項に反した設計・施工が行われた不具合。
- 本カタログに記載する使用目的以外の使用による不具合。
- 開発・製造・販売時に通常予測される環境等の条件下以外での使用・施工・保管・輸送等に起因する不具合。
- 引渡し後に本製品の改変を行い、これに起因する不具合。
- 不可抗力(天災、地震、地盤沈下、火災、爆発、騒乱など)により発生した不具合。



〒131-8505 東京都墨田区押上2-8-2
TEL03-3623-6108 FAX03-3623-6104
http://www.okabe.co.jp

北海道支店 ☎011(873)7201
東北支店
仙台営業部 ☎022(288)7161
盛岡営業部 ☎019(606)3780
信越支店
新潟営業部 ☎025(287)7711
長野営業部 ☎026(217)2445
東京支店 ☎03(3623)6441
東京営業部 ☎03(3623)8181

千葉営業部 ☎043(290)0150
横浜営業部 ☎045(651)1741
北関東営業部 ☎0480(25)5656
特販営業部 ☎03(5637)7196
名古屋支店
名古屋営業部 ☎0568(71)6321
静岡営業部 ☎054(204)2050
北陸営業部 ☎076(238)7353

関西支店
大阪兵庫営業部 ☎06(6339)9001
京滋営業部 ☎0774(43)2200
中四国支店
広島営業部 ☎082(254)4811
岡山営業部 ☎086(273)5671
山口営業部 ☎083(902)1452
山陰営業部 ☎0853(24)9856
四国営業部 ☎087(841)0023

九州支店 ☎092(624)5871
福岡営業部 ☎092(624)5886
大分営業部 ☎097(547)8861
長崎営業部 ☎095(882)8282
宮崎営業部 ☎0985(29)4965
熊本営業部 ☎092(624)5873
鹿児島営業部 ☎099(812)8380
沖縄支店 ☎098(856)2700

●特約店・取扱店