

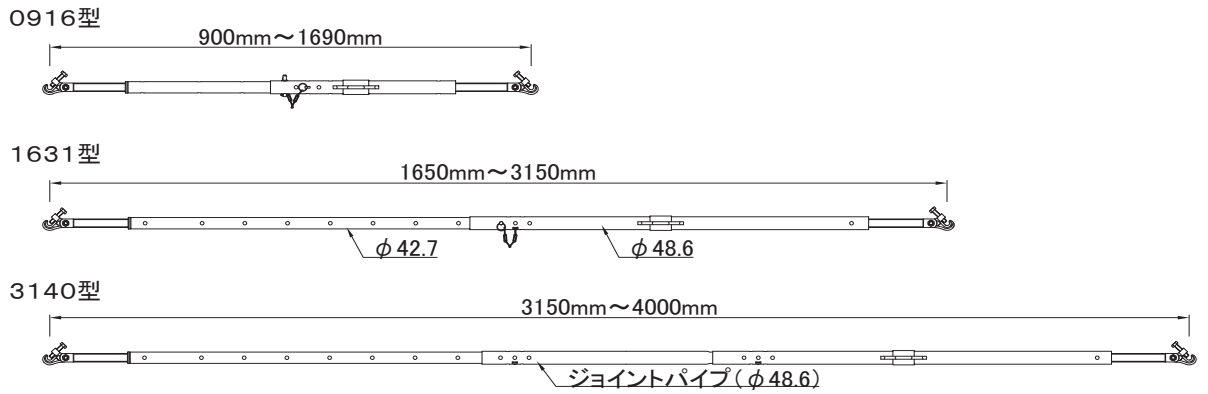
インクサポート



特長

1. PC板や型枠の建込み調整サポートとして、確実且つ安全に精度を確保できます。
2. 軽量で持ち運びに便利です。(10kg/台...1631型)
3. 長さの微調整作業が容易で、持ち運びを考慮したハンドル位置になっています。

形状・寸法



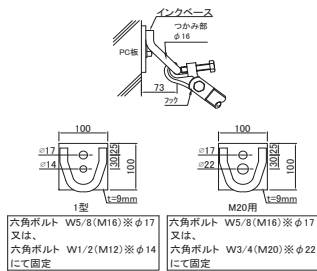
※ 3140型は1631型+ジョイントパイプで構成されています。

許容荷重

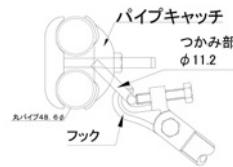
0916・1631型：4.9kN (500kgf) 3140型：3.9kN (400kgf)

オプション

インクベース1型・M20用

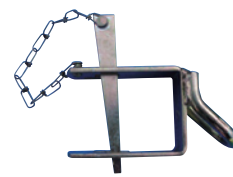


パイプキャッチ



※角パイプ用も用意しています。

角パイプキャッチ(角パイプ用(50角・60角))



使用例写真



橋梁の高欄部型枠

注意事項

- ご使用に際しては、取扱説明書をお読みください。
- 許容荷重以下でご使用ください。
- 床面に対して30~60°の範囲で使用してください。
- インクサポートは、PC板建方時にPC板の角度(垂直)を微調整するもので、PC板全体の総重量を受け止めるサポートではありません。
- インクサポートはPC板または、型枠の建込み調整以外に使用しないでください。
- フックの締付ボルトは締付トルク3.43kN・cm(350kgf・cm)で締め込んでください。
- フックが取付けできる径はφ10~16mmです。
- 始業前点検にて、製品の不備を確認してください。

【免責事項】

万が一、本製品に問題が発生した場合には、下記の免責事項を踏まえた上で対応させていただきます。

- 本カタログに記載した注意事項を遵守せずに発生した不具合。
- 本カタログに記載する使用目的以外の使用による不具合。
- 引渡し後に本製品の改変を行い、これに起因する不具合。
- 開発・製造・販売時に通常予測される環境等の条件下以外での使用・施工・保管・輸送等に起因する不具合。



岡部株式会社

仮設・リース部

〒131-8505 東京都墨田区押上2-8-2
TEL03-3623-6108 FAX03-3623-6104
<https://www.okabe.co.jp>

北海道支店 ☎011(873)7201
東北支店
仙台営業部 ☎022(288)7161
盛岡営業部 ☎019(606)3780
信越支店
新潟営業部 ☎025(287)7711
長野営業部 ☎026(217)2445
東京支店 ☎03(3623)6441
東京営業部 ☎03(3623)8181

千葉営業部 ☎043(290)0150
横浜営業部 ☎045(651)1741
北関東営業部 ☎0480(25)5656
特販営業部 ☎03(5637)7196
名古屋支店
名古屋営業部 ☎0568(71)6321
静岡営業部 ☎054(204)2050
北陸営業部 ☎076(238)7353

関西支店
大阪兵庫営業部 ☎06(6339)9001
京滋営業部 ☎0774(43)2200
中四国支店
広島営業部 ☎082(254)4811
岡山営業部 ☎086(273)5671
山口営業部 ☎083(902)1452
山陰営業部 ☎0853(24)9856
四国営業部 ☎087(841)0023

九州支店 ☎092(624)5871
福岡営業部 ☎092(624)5886
大分営業部 ☎097(547)8861
長崎営業部 ☎095(882)8282
宮崎営業部 ☎0985(29)4965
熊本営業部 ☎092(624)5873
鹿児島営業部 ☎099(812)8380
沖縄支店 ☎098(856)2700

●特約店・取扱店