

跳ね出しビーム

床板用サポート一体型ブラケット



橋梁及び高架道路の跳ね出し部分の床板工事に使用します。

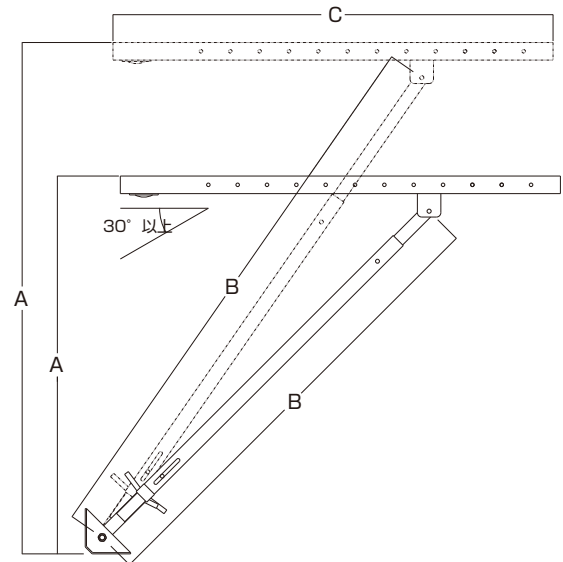
特長

1. 材質は強度の高い鋼製フレーム。仮設ピッチは大きくとることができます。さらに、下部の支えが桁に密着、安全性にも大変優れています。
2. 腕木方向の調節、斜材根部の無段階ネジ式調節。この3ヶ所の調節装置で、あらゆる角度と支持条件が得られます。根太材で調節する必要がありません。



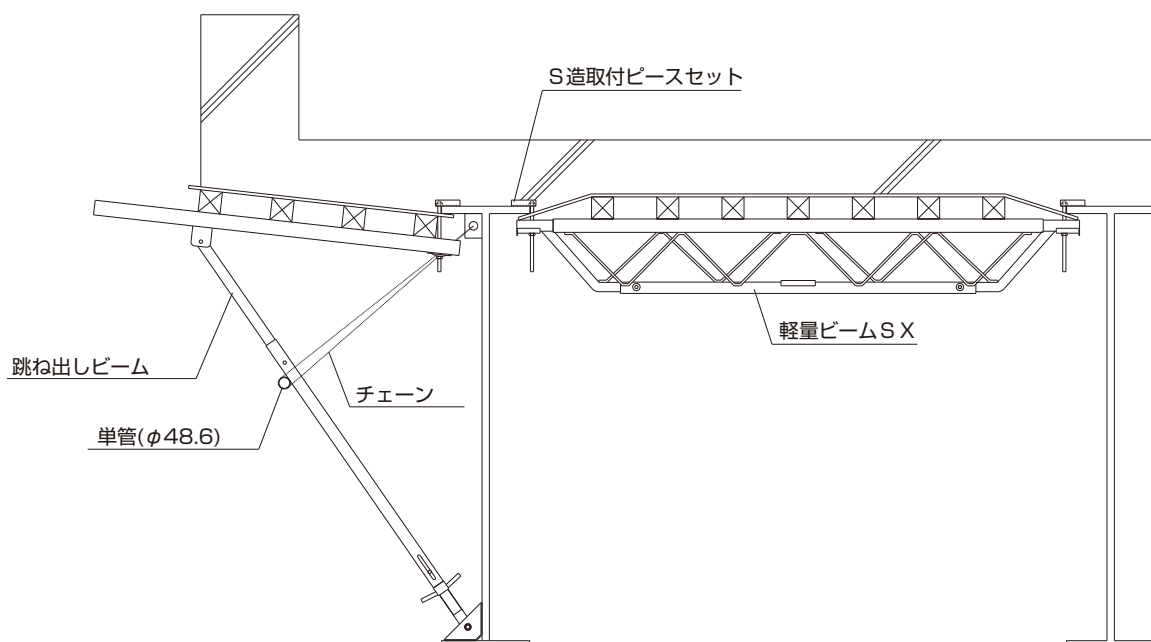
仕様

区分	形式	標準 (mm)			
		20型	30型	40型	60型
A	最小使用長 (mm)	600	900	1220	1820
	最大使用長 (mm)	1000	1500	2100	2900
B	最小使用長 (mm)	880	1055	1450	1900
	最大使用長 (mm)	1130	1555	2240	3100
C	規格寸法 (mm)	1500			
	ピン穴開隔 (mm)	100			
	穴数	3	5	8	12
	ネジ調整範囲 (mm)	110			
	質量 (kg)	15	17	19	21



許容荷重

9.80kN (1000kgf)



跳ね出しビーム

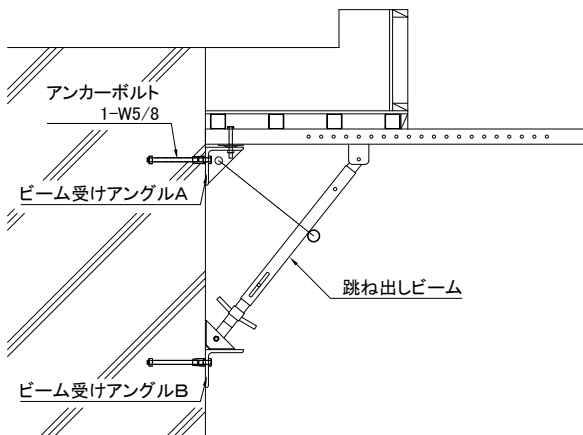
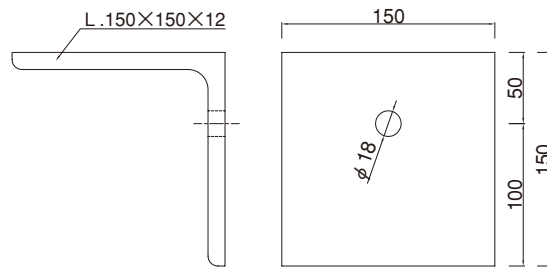
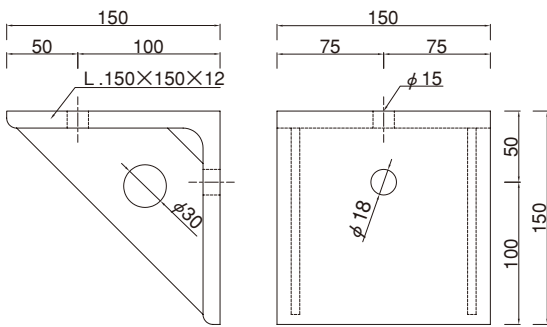
床板用サポート一体型ブラケット



■オプション品

ビーム用受けアングルA (4.6kg)

ビーム用受けアングルB (4.0kg)



ビーム受けアングルA

ビーム受けアングルB



コンクリート構造物にビームアングルを取付けて使用できます。
軽量ビームの受け台としても使用できます。