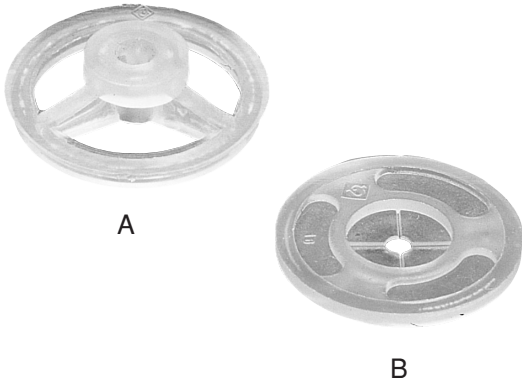


# ボードキーパー®

断熱板仮止用樹脂座



A

B

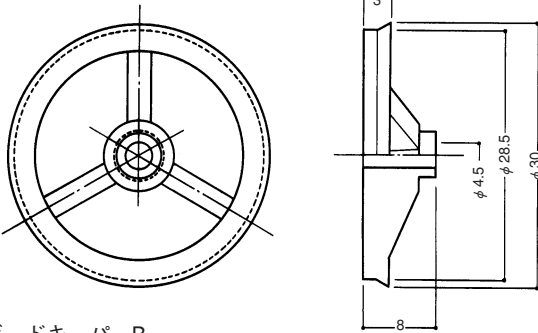
品名	適用釘寸法	入数 (個)	梱包質量 (kg)	荷姿	コード
ボードキーパー-A	プラ釘40、50、70	4000	4	ケース	
ボードキーパー-B	N45、50、65、75	10000	9	ケース	

## 特長

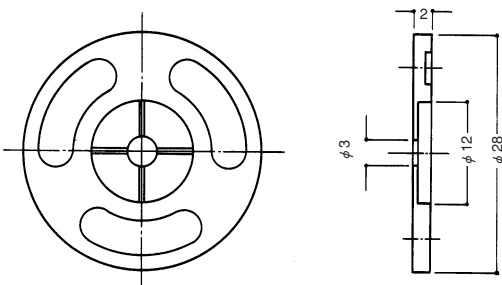
- 樹脂製品のため、断熱板をしっかり合板に取付けることができます。
- 樹脂座がコンクリート内に残るため、解体時断熱板の破損がありません。
- 樹脂製のため断熱効果を損いません。

## サイズ

(1)ボードキーパー-A

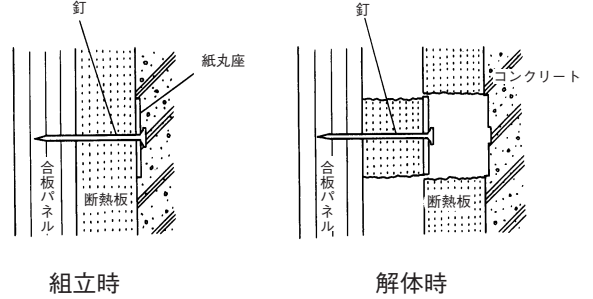


(2)ボードキーパー-B



## 施工図

従来工法



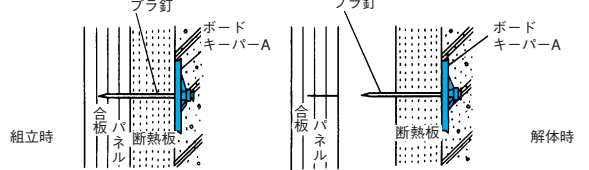
組立時

解体時

ボードキーパー工法

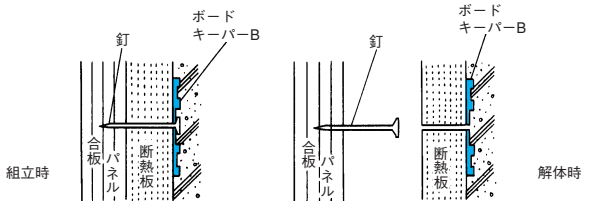
(1)ボードキーパー-A

(釘後処理タイプ)



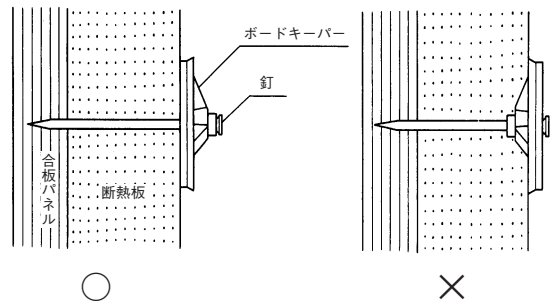
(2)ボードキーパー-B

(釘はとれるタイプ)



## 注意事項

ボードキーパー-A



- ボードキーパーは平らな面を断熱板に当てて施工してください。逆に使用するとコンクリート面からボードキーパーがはずれ、断熱板を傷つけます。
- ボードキーパーは断熱板を押える程度に釘打ちしてください。強く打ちすぎるとボードキーパーが断熱板に食い込み、アンカー効果が失われます。