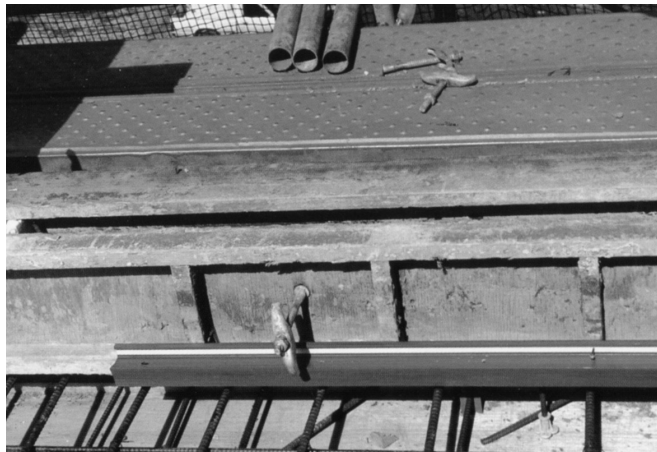


ベランダチャンファーP

ベランダ側溝型枠材



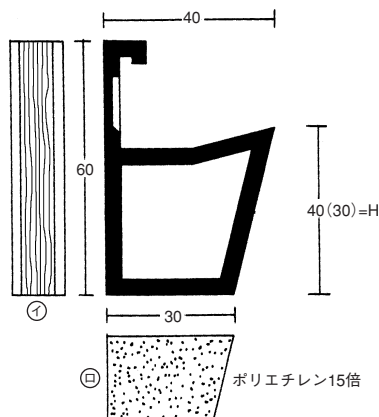
品名	全長(m)	高さH	入数	コード
ベランダチャンファーP H40	2	40	15	
H30	2	30	25	

特長

- 材質が塩ビのため、ソリやねじれが全く無く、きれいに脱型できますので、設計通りにコンクリートが仕上がります。
- コンクリート硬化後、ベランダ側溝の傾斜部や角部のハツリ工事が全くいりません。
- 10回以上の転用使用が可能ですので、1回当たりの単価が非常に安くなります。
- 中空材のため、軽量で持運びが楽です。
- 必要に応じ丸ノコで切断する事もできます。切断されたものは、付属のジョイント材で簡単に連結できます。
- ご指定により曲がり側溝用も、特別加工いたします。

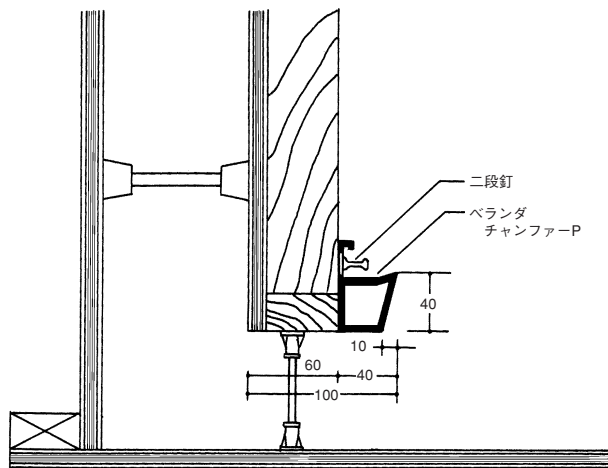
サイズ

- 欠込幅100mm以上の場合、合板等①を取付けます。
- 欠込深さ40mm以上の場合、バックアップ材②を貼ります。
- 小口は、ジョイント材を使用します。



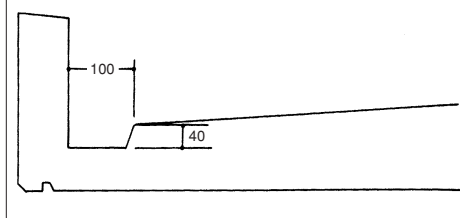
施工方法

- ① 下図のように、栈木に本材を二段釘等で打ちつけてください。
- ② コンクリート打設後、釘を必ず抜いてから、本材を取り外し型枠を解体してください。
※バールで強くこじらないでください。
※小口はジョイント材を使用してください。



標準仕上がり寸法図

目違いが出ません。



R・ジョイント材と釘サイズ

R役物 (自在)	ジョイント材	二段釘
	ポリエチレンホーム15倍 $\ell=1000$ 	