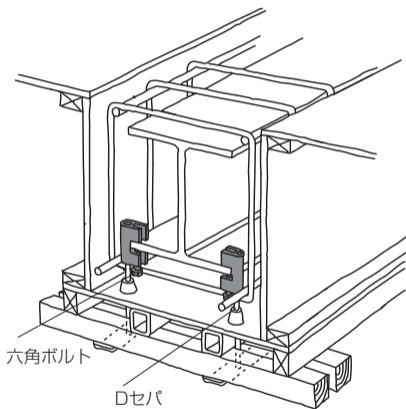
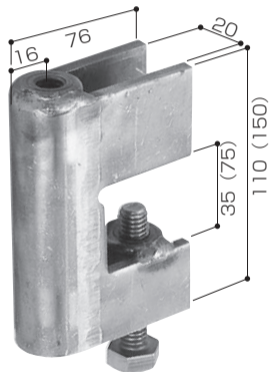


梁吊金物

梁底型枠吊金具



特 長

- サポートレス工法のため、スラブ梁下空間が有効に利用できます。
- 取付けがボルト式のため施工が簡単です。

◆許容荷重

- 1個あたり21.0kN (2100kgf)

品 名	入数 (個)	梱包質量 (kg)	荷姿
梁吊金物 35用	25	21	PP袋
梁吊金物 75用			