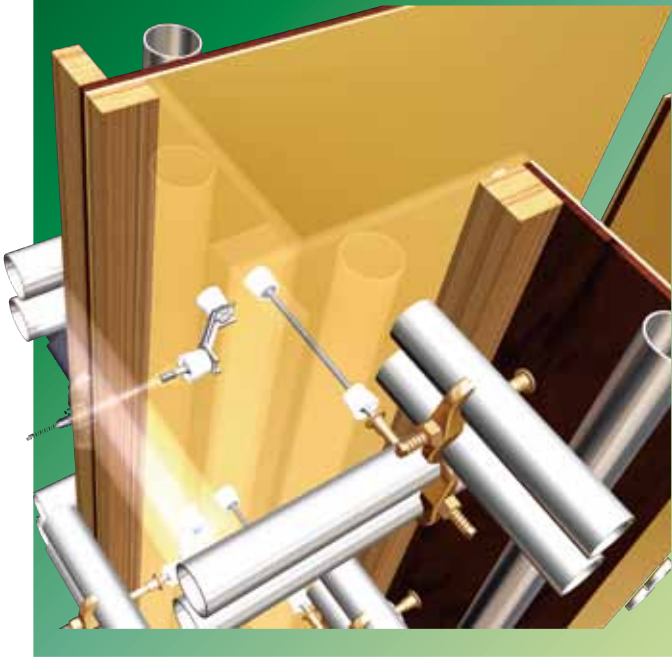
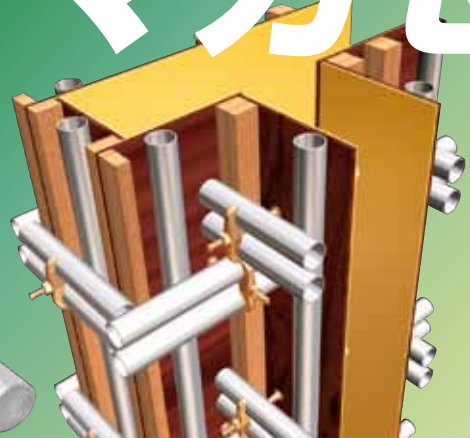


型枠コーナー部の開き止め金物

カドマカセ

PAT.



階段型枠上下支持金物

カイドンバー

PAT.

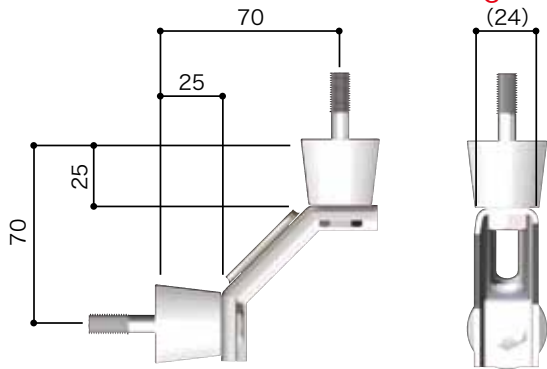


岡部株式会社

okabe

カドマカセ

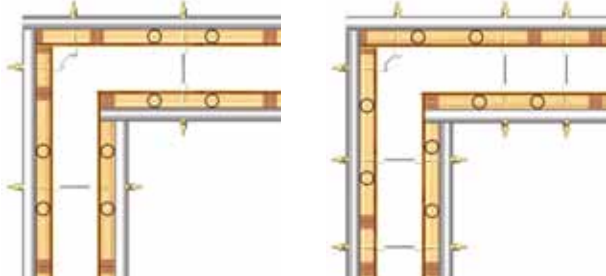
■ 製品仕様 許容荷重 4.90KN (500kgf)



■ 用途 手摺壁型枠のコーナー・開口周りの止め型枠

■ 使用方法

⚠ 注意 型枠に使用する場合、下図を参照してください。



誤 ×

正 ○

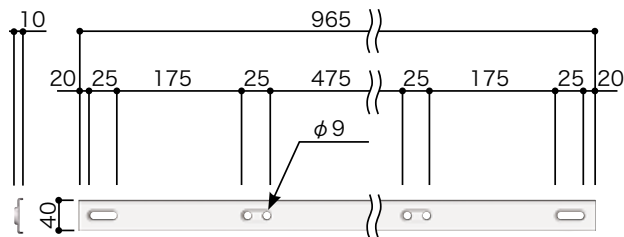
荷姿	入数	梱包質量
ケース	50個	7.5kg

カドマカセ使用上の注意事項

- ⚠ 注意 型枠に使用する側圧を考慮し、許容荷重 4.90KN (500kgf) 以内で使用してください。
- ⚠ 注意 許容荷重の数値はカドマカセ本体の強度です。
- ⚠ 注意 取付けを行う際、W5/16用のフォームタイまたはナットを使用してください。
- ⚠ エアをより抜けやすくするために、短い方のリブを上にして取付けてください。

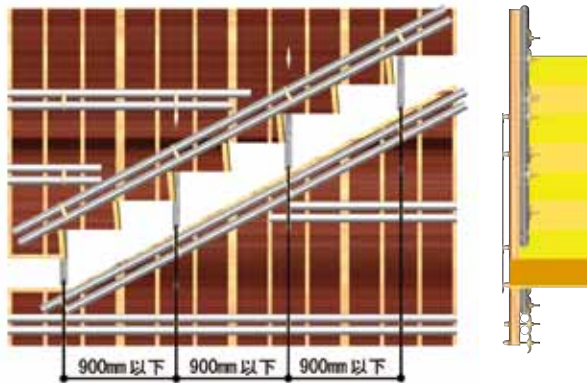
カイドンバー

■ 製品仕様

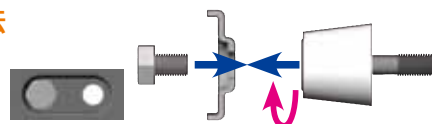


■ 用途 壁付き階段型枠

■ 使用方法 取付間隔 900mm 以下



■ 取付方法



荷姿	入数	付属品	梱包質量
縄締め	10本	六角ボルト W5/16 40個	9.0kg

カイドンバー使用上の注意事項

- ⚠ 注意 上部型枠重量を考慮し、取付間隔は 900mm 以下で使用してください。
- ⚠ 注意 取付けを行なう際、W5/16用のPコン、六角ボルトおよびフォームタイ(ナット)を使用し、くぼみ4ヶ所で固定してください。
- ⚠ 注意 カイドンバーは型枠へ鉛直に取付けてください。
- ⚠ Pコンはリブがない方(くぼみの反対側)に取付けてください。
- ⚠ 注意 六角ボルトの頭部をくぼみ内に必ず納めてから、Pコンと螺合してください。
- ⚠ カイドンバー1本に対し、六角ボルト4個がセットです。

カタログの使用にあたって

- ⚠ 一般の注意を喚起する表示。
- ⚠ 注意 取扱いを誤った場合に人が傷害を負うか、または物理的傷害が発生する危険な状態が生じることが想定される場合に表示。
- ⚠ 注意 (共通事項)
 - 鉄筋の干渉、かぶり等の理由で使用できない場合がありますので、あらかじめ現場管理者に確認の上ご使用ください。
 - Pコンとフォームタイの螺合長が短い場合には所定の強度が確保できませんのでご注意ください。
 - 使用前に製品に損傷等がないことを確認してからご使用ください。
 - 本製品の使用目的以外に使用しないでください。
 - 施工にあたっては仕様および使用上の注意事項を確認の上、取扱いにご注意ください。

免責事項

- 本製品に問題が生じた場合には、下記の免責事項を踏まえた上で対応させていただきます。
- 本カタログに記載した注意事項が行われずに発生した不具合。
- 本カタログに記載した事項に反した施工が行われた不具合。
- 本カタログに記載する使用目的以外の使用による不具合。
- 引渡し後、製造・仕様・性能の改変を行い、これに起因する不具合。
- 開発・製造・販売時に通常予想される環境等の条件下以外における使用・保管・輸送等に起因する不具合。



〒131-8505 東京都墨田区押上2-8-2
 TEL 03 (3621) 1611 FAX 03 (3621) 1616
<https://www.okabe.co.jp>

北海道支店 ☎011(873)7201	千葉営業部 ☎043(290)0150	関西支店	九州支店 ☎092(624)5871
東北支店	横浜営業部 ☎045(651)1741	大阪兵庫営業部 ☎06(6339)9001	福岡営業部 ☎092(624)5886
仙台営業部 ☎022(288)7161	北関東営業部 ☎0480(25)5656	京滋営業部 ☎0774(43)2200	大分営業部 ☎097(547)8861
盛岡営業部 ☎019(606)3780	特販営業部 ☎03(5637)7196	中四国支店	長崎営業部 ☎095(882)8282
信越支店	名古屋支店	広島営業部 ☎082(254)4811	宮崎営業部 ☎0985(29)4965
新潟営業部 ☎025(287)7711	名古屋営業部 ☎0568(71)6321	岡山営業部 ☎086(273)5671	熊本営業部 ☎092(624)5873
長野営業部 ☎026(217)2445	静岡営業部 ☎054(204)2050	山口営業部 ☎083(902)1452	鹿児島営業部 ☎099(812)8380
東京支店 ☎03(3623)6441	北陸営業部 ☎076(238)7353	山陰営業部 ☎0853(24)9856	沖縄支店 ☎098(856)2700
東京営業部 ☎03(3623)8181		四国営業部 ☎087(841)0023	

● 特約店・取扱店

本カタログに表示するカドマカセ、カイドンバー、フォームタイ、Pコンは岡部株式会社の登録商標です。このカタログに掲載されている仕様、規格等は改良のため予告なく変更することがあります。なお、カタログの制作には慎重を期しておりますが、誤字・脱字等により生じた損害については、責任を負いかねますのでご了承ください。