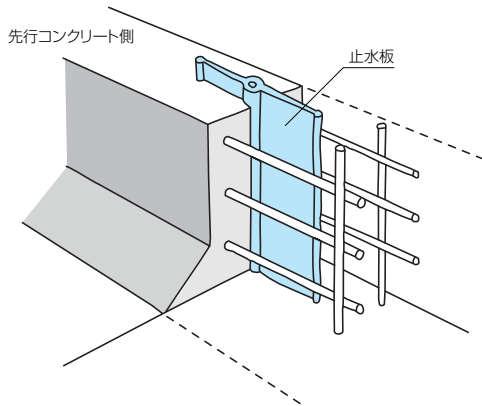


止水板

コンクリート構造部継目用止水部



特長

- 生モルタル（生コンクリート）の硬化反応の進行と同時に接着します。
- ゴム基材のため、緩衝性と躯体の挙動に対する追従性があります。
- 夏場にダレて流れたり、冬場に硬くなったり脆くなる性質がありません。
- 目地幅に合わせて、一定形状に生産されているので施工品質は安定し信頼性にすぐれています。
- 耐候性・耐アルカリ性・耐水性にすぐれています。
- 自己粘着性にすぐれ、施工性がすぐれています。
- 施工後の粘着性・柔軟性の変化がほとんどありません。