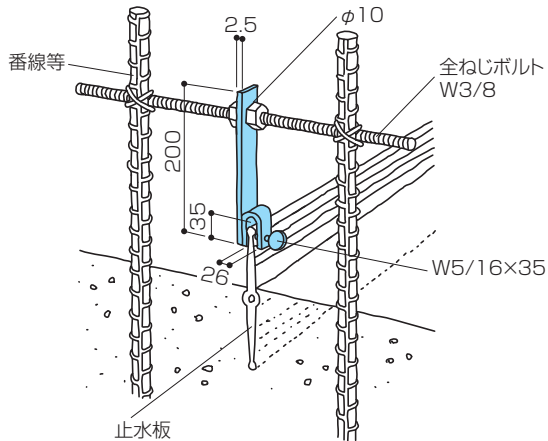
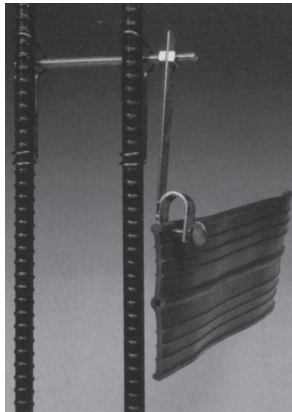


止水板吊り金具



特長

- 止水板を常にレベル・正しく所定の位置に正確に設置することができます。
 - 止水板周辺もコンクリートが均一かつ密に充てんできるので漏水の原因につながる空隙が生じません。
 - コンクリート構造物の壁厚、縦筋の太さ、止水板の大きさなどの条件が異なっても、容易に対応できます。取付けピッチは止水板の材質、寸法により異なりますが600～900mmでご使用ください。
- ※全ねじボルト (W3/8) (ナット別売) の長さをご注文に応じます。

コード