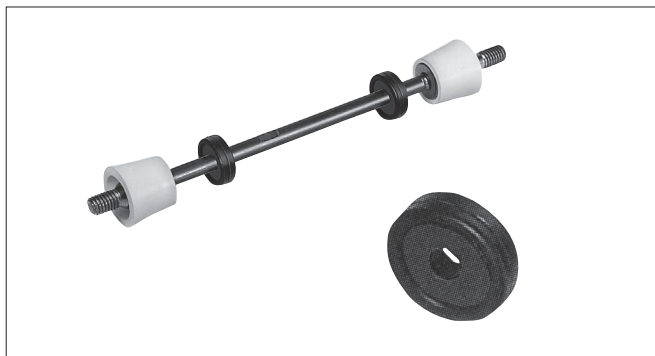


ウルトラリング

丸セパ用水膨張ゴム止水板

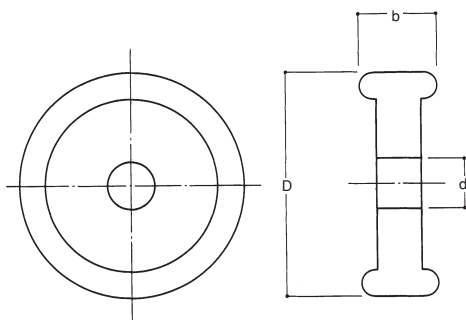


品名	適用丸セパ	入数(個)	荷姿	コード
ウルトラリング 8	W5/16	500×2	ケース	
9	W3/8	500×2		
12	W1/2	500×2		
16	W5/8	500		

特長

- アデカウルトラシール（特殊水膨張弾性ゴム）が原材料なのでウルトラリングの内側は丸セパを締めつけ、外側はコンクリートと一体化し水道（みずみち）を遮断します。
- 弾性のある特殊素材なので丸セパのねじ切加工後にウルトラリングを装置しても止水効果に影響はありません。

サイズ



品名	D	d	b
ウルトラリング 8	φ24.0	φ6.0	7.0
9	φ24.0	φ7.2	7.8
12	φ30.0	φ9.6	8.2
16	φ35.0	φ12.8	10.1