

特 長

1. 降下装置にレバー式ブロックを使用しているため、荷吊時に大きな力が必要ありません。
2. 組立・解体と高さ調整はセットピン1本で容易にできます。

1t用タイプ

許容荷重 9.80kN(1000kgf)／台

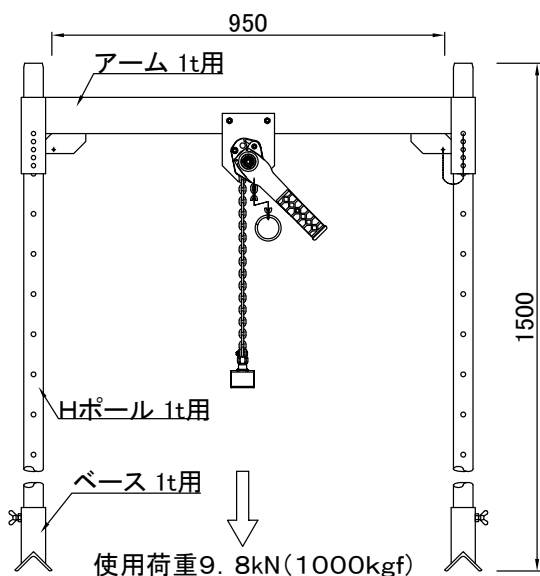
仕 様

部 品 名	W (mm)	質量 (kg)
アーム 1t用	950	16.4
	1200	19.8
部 品 名	L (mm)	質量 (kg)
Hポール 1t用	1500	3.8
ベース 1t用		3.0

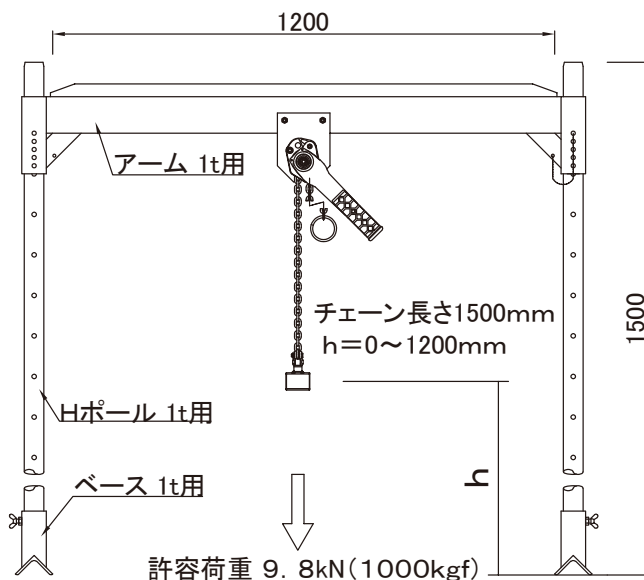
⚠ 注意事項

ハリハンガーの注意事項を参照してください。

◆形状・寸法



ハリキンジャッキ1t用(アーム950用)
1セット [質量:30.0kg/セット]

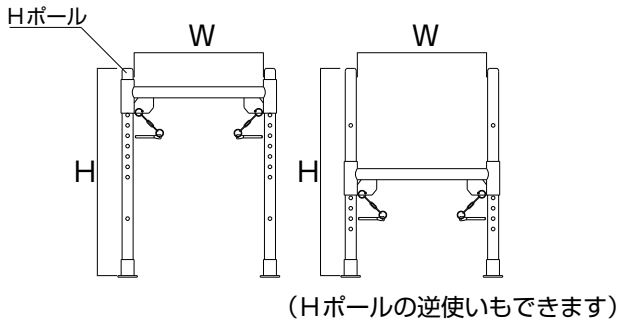


ハリキンジャッキ1t用(アーム1200用)
1セット [質量:33.4kg/セット]

- ・アーム 1t用 1本
 - ・Hポール 1t用 2本
 - ・ベース 1t用 2ヶ
- で構成されています。

●ハイキンスタンド

地中梁の配筋作業及び上階の梁配筋作業（組立・落とし込み）に使用する製品です。

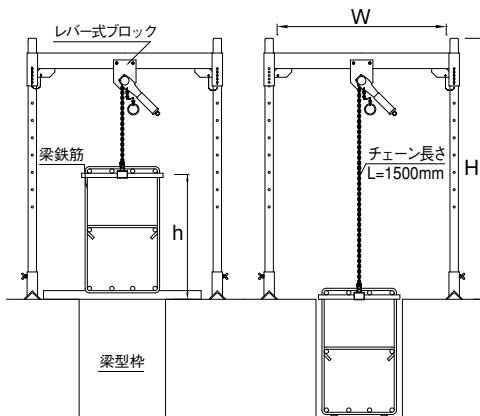


サイズ	W	750			1000	
	H	800	1200	1600	2000	2500
降下方法	ハリキンジャッキ・ハリハンガーを使用して落とし込む事ができます。					
許容荷重	4.90kN/台 (500kgf)					
質量	16.2kg/台 (標準：750×1600)					

●ハリキンジャッキ

梁配筋作業の落とし込みに使用する製品です。

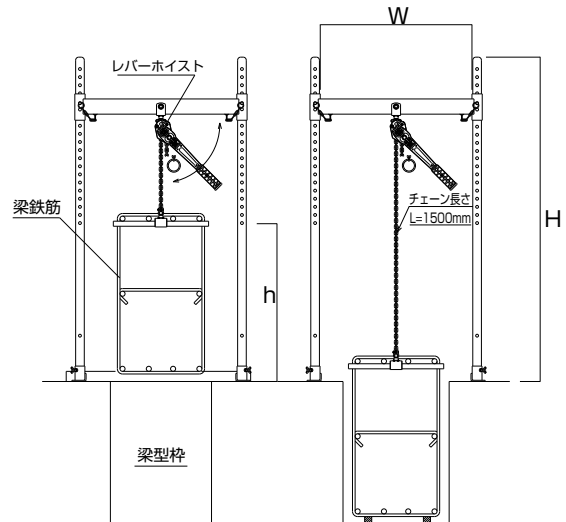
1t用タイプ



サイズ	W	950・1200	
	H	1500	
使用範囲	h	1200	
許容荷重	9.80kN/台 (1000kgf)		
質量	30 kg/台 (950×1500)		
	31.2kg/台 (1200×1500)		

●ハリハンガー

梁配筋の組立及び落とし込みに使用する製品ですが、配筋された梁鉄筋を全面的に落とし込む事ができます。但し、下図・表のような違いがあります。



サイズ	W	750			1000	
	H	800	1200	1600	2000	2500
使用範囲	h	500	900	1300	1700	2200
降下方法	レバーホイストを90度操作し稼働させます。					
許容荷重	4.90kN/台 (500kgf)					
質量	20.3kg/台 (標準：750×1600)					