

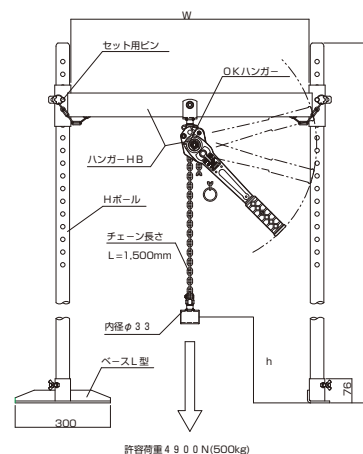
## 特 長

1. 降下装置（レバーホイスト）は水平に回転するのでどの方向からも操作することができます。
2. 降下装置と梁鉄筋とのセットはチェーンの片側を引くことで簡単にできます。
3. 組立・解体と高さ調整はセットピン1本で容易にできます。

**許容荷重** 4.90kN (500kgf) /台



## ◆形状・寸法



## ◆使用例



## ■仕 様

部 品 名		質量 (kg)	W (mm)
ハンガーHB	750	8.4	750
	1000	9.2	1000

部 品 名	L (mm)	質量 (kg)	h (mm)
Hポール	800	2.3	500
	1200	3.5	900
	1600	4.8	1300
	2000	6.0	1700
	2500	7.8	2200
ベースL型		1.2	—

## ⚠ 注意事項

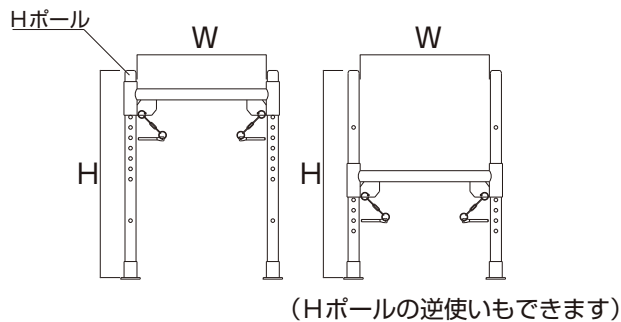
1. ご使用に際しては、取扱説明書をお読みください。
2. 許容荷重以内でご使用ください。
3. ハリハンガーはビーム材が水平になるようにHポールの穴で調整してご使用ください。
4. 偏心荷重が加わるような吊り下げは、決して行わないでください。
5. 巻上げ・巻戻し過ぎは破損や事故につながりますので決して行わないでください。
6. 作業前点検を必ず実施してください。
7. 製品及び、付属品の改造または使用目的以外の使用は絶対に行わないでください。

※標準のハリハンガー 1セット [質量 20.5kg/セット] によって構成されています。

・ハンガーHB750	1本	————— で構成されています。
・Hポール1600	2本	
・ベースL型	2ヶ	

## ●ハイキンスタンド

地中梁の配筋作業及び上階の梁配筋作業（組立・落とし込み）に使用する製品です。

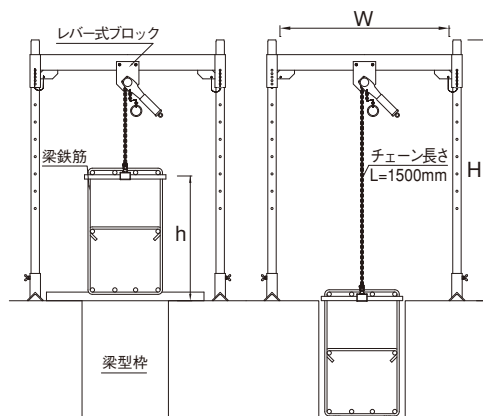


サイズ	W	750			1000	
	H	800	1200	1600	2000	2500
降下方法	ハリキンジャッキ・ハリハンガーを使用して落とし込む事ができます。					
許容荷重	4.90kN/台 (500kgf)					
質量	16.2kg/台 (標準：750×1600)					

## ●ハリキンジャッキ

梁配筋作業の落とし込みに使用する製品です。

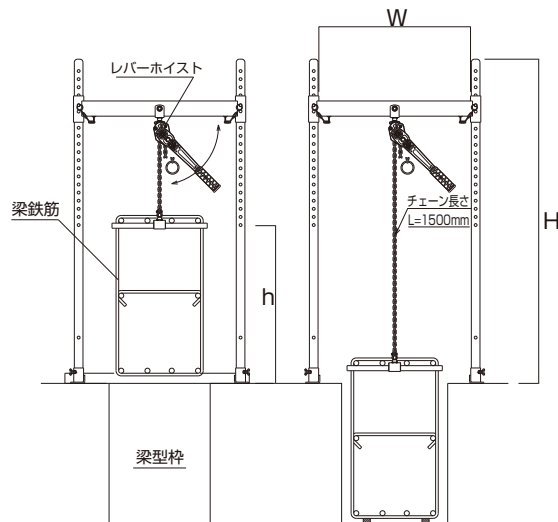
### 1t用タイプ



サイズ	W	950・1200	
	H	1500	
使用範囲	h	1200	
許容荷重	9.80kN/台 (1000kgf)		
質量	30 kg/台 (950×1500)		
	31.2kg/台 (1200×1500)		

## ●ハリハンガー

梁配筋の組立及び落とし込みに使用する製品ですが、配筋された梁鉄筋を全面的に落とし込む事ができます。但し、下図・表のような違いがあります。



サイズ	W	750			1000	
	H	800	1200	1600	2000	2500
使用範囲	h	500	900	1300	1700	2200
降下方法	レバーホイストを90度操作し稼働させます。					
許容荷重	4.90kN/台 (500kgf)					
質量	20.3kg/台 (標準：750×1600)					