

ハイキンスタンド®

転用型鉄筋組立装置



地中梁の配筋作業及び上階の梁配筋作業（組立・落とし込み）の省力化を目的とした転用型鉄筋組立装置です。

特 長

1. 高さ調整と組立解体は、Hピン1本で容易にできます。
2. 許容荷重以内でご使用ください。

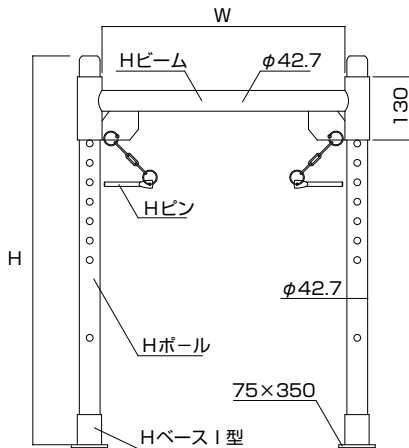
仕 様

部品名	h	h'	質量(kg)	
Hポール (H)	800	500~840	180~500	2.3
	1200	700~1240	180~700	3.5
	1600	920~1660	190~900	4.8
	2000	1480~2040	180~800	6.0
	2500	1920~2520	190~800	7.8
Hビーム (W)	750			3.8
	1000			5.8
Hベース I				1.4
Hベース II (オプション)				1.0



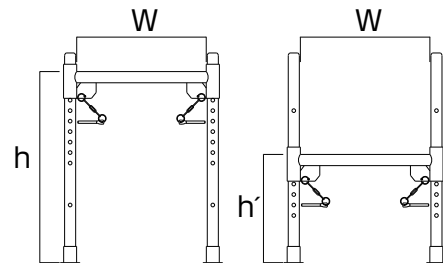
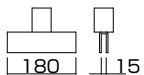
許容荷重 4.90kN (500kgf) /台

◆形状・寸法（組合せ）



品 名	調整寸法 (mm)			
	w	h	h'	
ハイキンスタンド	807	750	500~840	180~500
	810	1000	500~840	180~500
	1207	750	700~1240	180~700
	1210	1000	700~1240	180~700
	1607	750	920~1660	190~900
	1610	1000	920~1660	190~900
	2007	750	1480~2040	180~800
	2010	1000	1480~2040	180~800
	2507	750	1920~2520	190~800
	2510	1000	1920~2520	190~800

HベースII型 (合板用)



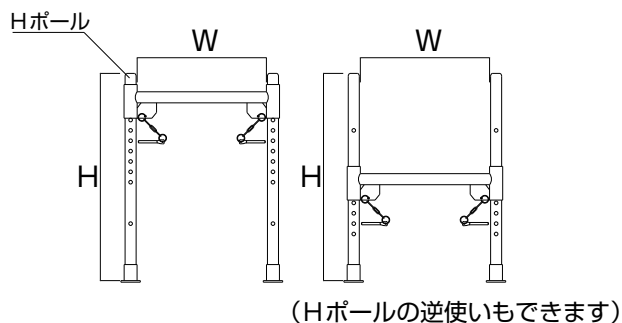
※標準のハイキンスタンド（1607） 1セット ————
 [質量 16.2kg/セット] ————
 ・Hビーム750 1本 ————
 ・Hポール1600 2本 ————
 ・HベースI型 2ヶ ————
 で構成されています。

⚠ 注意事項

梁配筋の落とし込み作業はハリハンガー、ハリキンジャッキを使用してください。

●ハイキンスタンド

地中梁の配筋作業及び上階の梁配筋作業（組立・落とし込み）に使用する製品です。

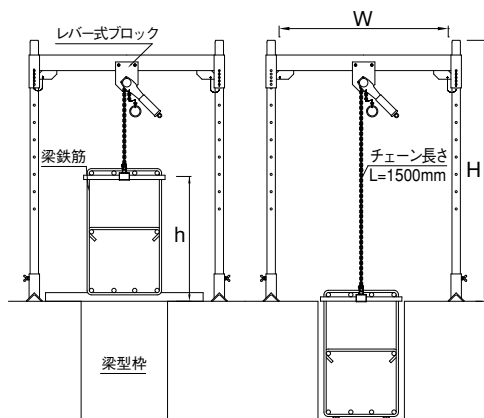


サイズ	W	750			1000	
	H	800	1200	1600	2000	2500
降下方法	ハリキンジャッキ・ハリハンガーを使用して落とし込む事ができます。					
許容荷重	4.90kN/台 (500kgf)					
質量	16.2kg/台 (標準：750×1600)					

●ハリキンジャッキ

梁配筋作業の落とし込みに使用する製品です。

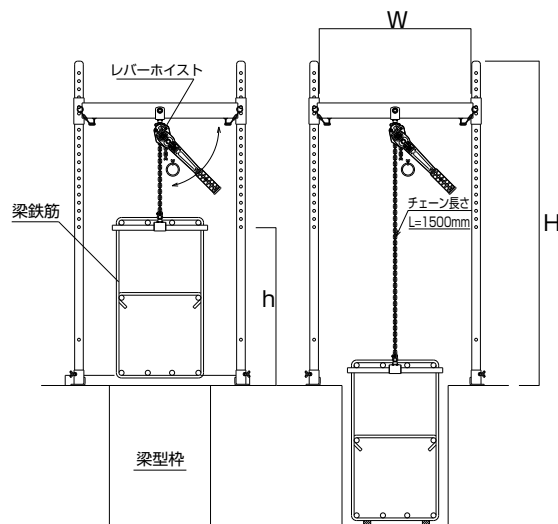
1t用タイプ



サイズ	W	950・1200	
	H	1500	
使用範囲	h	1200	
許容荷重	9.80kN/台 (1000kgf)		
質量	30 kg/台 (950×1500)		
	31.2kg/台 (1200×1500)		

●ハリハンガー

梁配筋の組立及び落とし込みに使用する製品ですが、配筋された梁鉄筋を全面的に落とし込む事ができます。但し、下図・表のような違いがあります。



サイズ	W	750			1000	
	H	800	1200	1600	2000	2500
使用範囲	h	500	900	1300	1700	2200
降下方法	レバーホイストを90度操作し稼働させます。					
許容荷重	4.90kN/台 (500kgf)					
質量	20.3kg/台 (標準：750×1600)					