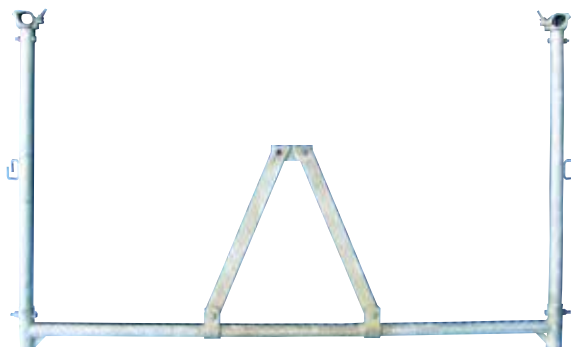


特長

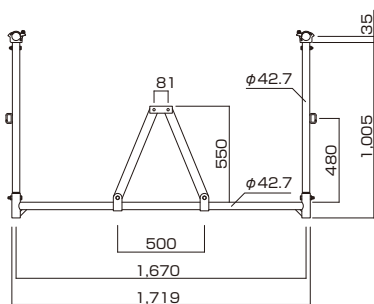
1. 安全性が確保されます。
2. 工期が短縮されます。
3. 鉄骨仮締めと同時に柱廻りを除き足場仮設が完了します。
4. ボルト締めと配筋の為の作業床で高所の安全通路となります。

許容積載荷重

等分布荷重の場合、片側1.96kN (200kgf) 以内

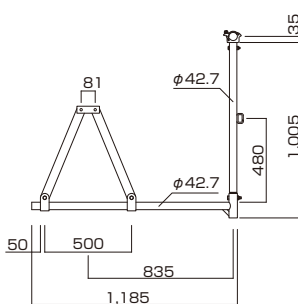


◆B型



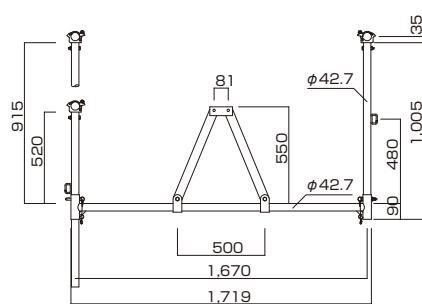
【質量/15.8kg】

◆片持ちB型



【質量/11.7kg】

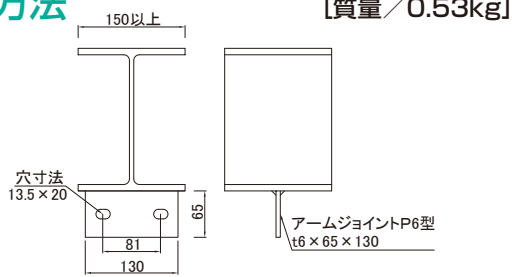
◆ピンB型(認定対象外品)



【質量/15.6kg】

※手すり柱落とし込みタイプ

◆取付方法



【質量/0.53kg】

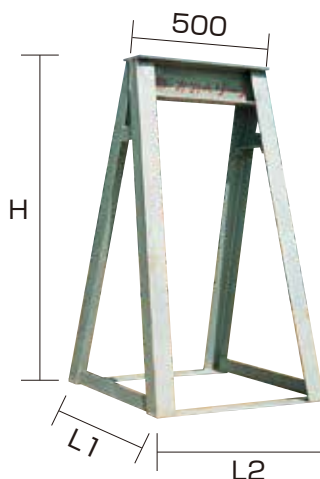
●アームジョイントP6型 (販売品)

取付ピース溶接

●取付ボルト (販売品)

高強度ボルト10.9 M12×50 (19平) 2本/台

◆ハイステージ取付架台



| 型式 | L1 (mm) | L2 (mm) | H (mm) | 質量 (kg) |
|-------|---------|---------|--------|---------|
| H900 | 600 | 610 | 900 | 42 |
| 900AS | 600 | 920 | 900 | 53 |
| H1100 | 665 | 615 | 1100 | 51 |

許容積載荷重

147KN (15tf)

※写真はH1100です

⚠️ 注意事項

1. 割付けスパンは、1800 (1829) mm以下で使用してください。
2. 許容荷重は、片側1.96kN (200kgf) 以内で計画してください。
3. アームジョイントP6型の取付は鉄骨加工工場にて完全な溶接をしてください。
4. ハイステージの特長を生かし地上で出来るかぎりの作業 (手摺、足場板等の取付け) を行ってください。
5. 強風・台風時は、作業を中止するのは勿論の事、天候の回復時はボルトのゆるみ等安全の点検を行ってください。
6. 作業内容を十分考慮した上で割付の位置を計画してください。
7. ハイステージ取付けに高強度ボルト (強度区分10.9) を使用しているのは一般ボルト (SS材) よりせん断強度があるからです。