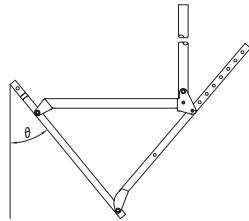


各社工法であるテールアルメ工法・テクスパン工法・モジュラーチ工法・多数アンカー工法・ワイドパネルビーム工法等の足場に最適です。

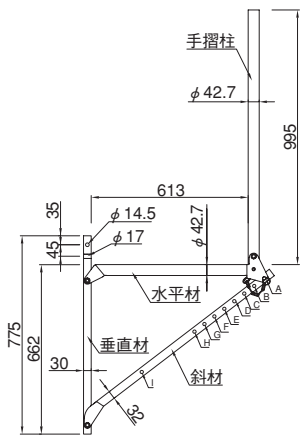
特長

1. 直から8分勾配に対応できます。
2. 横端太に取付ができるため、作業が容易におこなえます。
3. 折りたたみができるため、在庫スペース・輸送コストが低減できます。
4. ピンの抜き差しだけで角度調整が可能です。

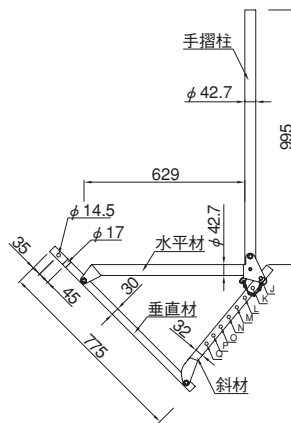


◆形状・寸法

緩斜面用 (45°~80°)



斜面ブラケットN
[質量/7.5kg]



斜面ブラケットN緩斜面用
[質量/7.3kg]

斜面ブラケットN

斜面ブラケットN緩斜面用

穴位置	角度(°)	使用勾配
A	0	直
B	6	1分
C	12	2分
D	18	3分
E	23	4.5分
F	28	6分
G	34	7分
H	39	8分
I	65	—

穴位置	角度(°)
J	45
K	50
L	55
M	60
N	65
O	70
P	75
Q	80

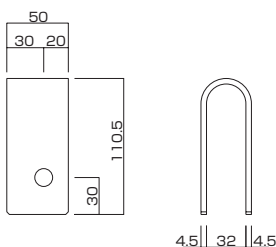
許容積載荷重

1.96kN (200kgf)

◆吊り金物と組合せ〔オプション〕

【吊り金具】

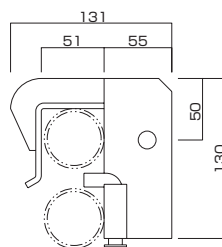
- ボルトW3/4以上使用時 (取付ボルト付)



[質量/0.4kg]

【キャットハンガーP】

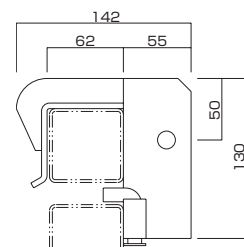
- 丸パイプ、角パイプ50口使用時 (取付ボルト付)



[質量/0.9kg]

【キャットハンガーK】

- 角パイプ60口使用時 (取付ボルト付)

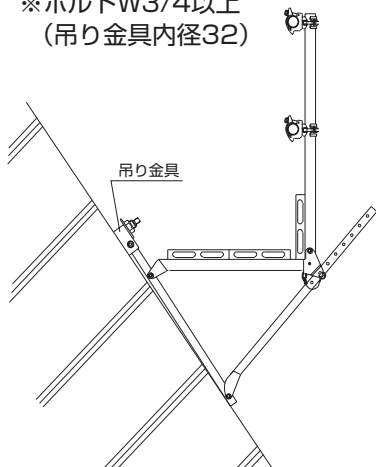


[質量/0.9kg]

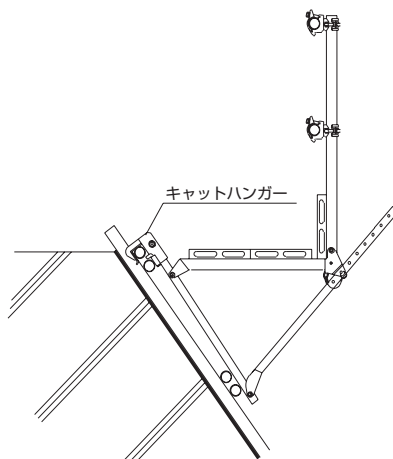
◆使用例

【吊り金具使用】

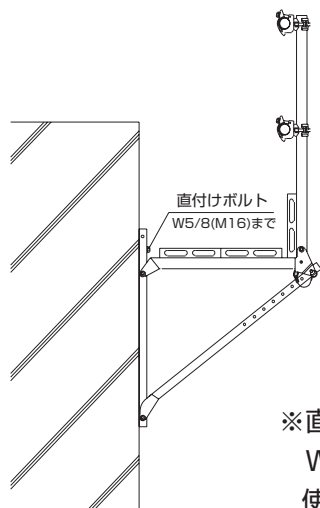
※ボルトW3/4以上
(吊り金具内径32)



【型枠横端太取付け】



【躯体直締め】



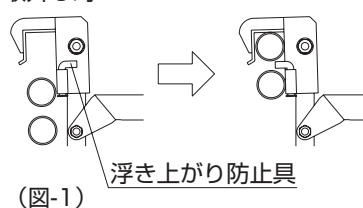
※直締めボルトは別途手配になります。
W1/2・W5/8(M12～M16)のボルトが
使用できます。(本体孔径φ17)

⚠️ 注意事項

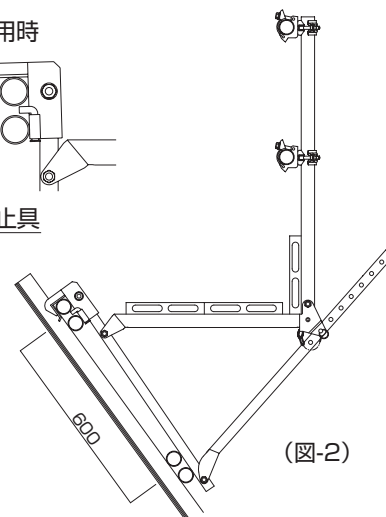
1. 手摺柱と手摺及び中棧は必ずクランプにより緊結してください。
2. キャットハンガーを使用する場合は(図-1)のように、浮き上がり防止具を固定側へ、また横端太ピッチを600mm以内(図-2)でご使用ください。
3. 許容荷重を超えて使用しないでください。
4. キャットウォーク(旧斜面ブラケット)とは足場位置が変わるため併用しないでください。
5. 折りたたみ可動時に手や足をはさみこまないようにご注意ください。

取付、
取外し時

使用時



(図-1)



(図-2)

※写真は2009年6月以前に撮影されたものを使用しています。
※本カタログに表示するキャットハンガーは岡部株式会社の登録商標です。

◆取り付け方のバリエーション

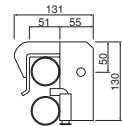
【 躯体に直接取付け 】



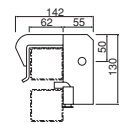
【 端太材に取付け 】



キャットハンガーP



キャットハンガーK



【 メタルフォームに取付け 】



MF取付金具



MF振止金具



【 ワイドパネルビームに取付け 】



WPB取付金具



WPB振止金具

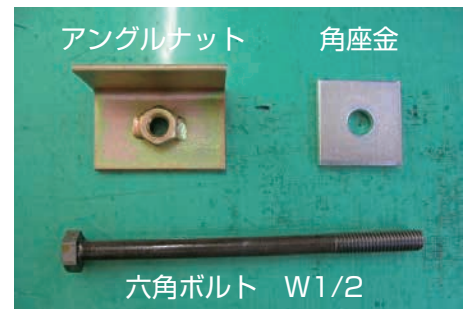
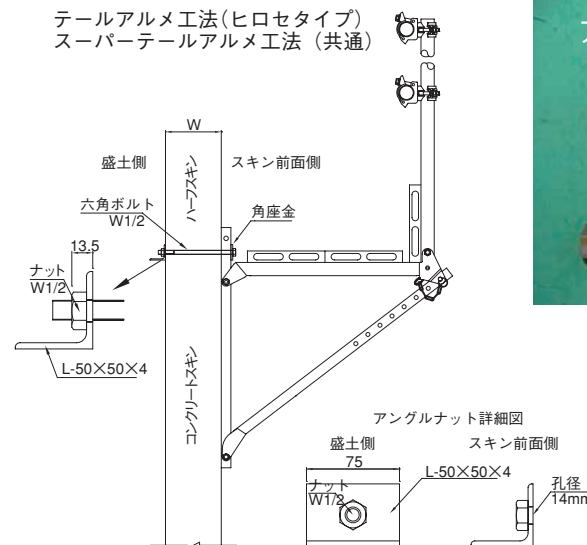


■ テールアルメ工法取付方法

ハーフスキンの組立後、ハーフスキンに加工されているほぞ穴を利用し、前面からボルトを貫通させ、背面は共回り防止金具にて取付けします。

■ スーパーテールアルメ工法取付方法

版の穴を利用し、前面からボルトを貫通させ、背面はアングルナットにて取付けします。



六角ボルトの長さ(テールアルメ工法) ※ヒロセタイプ

	スキン厚 (W)	ボルト長さ
①	140	195
②	140+D50	240
③	180	240
④	180+D50	285

※D50 : デザイン50mmの場合

六角ボルトの長さ(スーパーテールアルメ工法) ※(共通)

	スキン厚 (W)	ボルト長さ
①	140+D40	255
②	180+D40	285

※D40 : デザイン40mmの場合

※六角ボルトの長さは、斜面ブラケットNを使用した時の寸法です。
※コンクリートスキンの厚さ (W) を確認してください。