



仮設開口補強工法

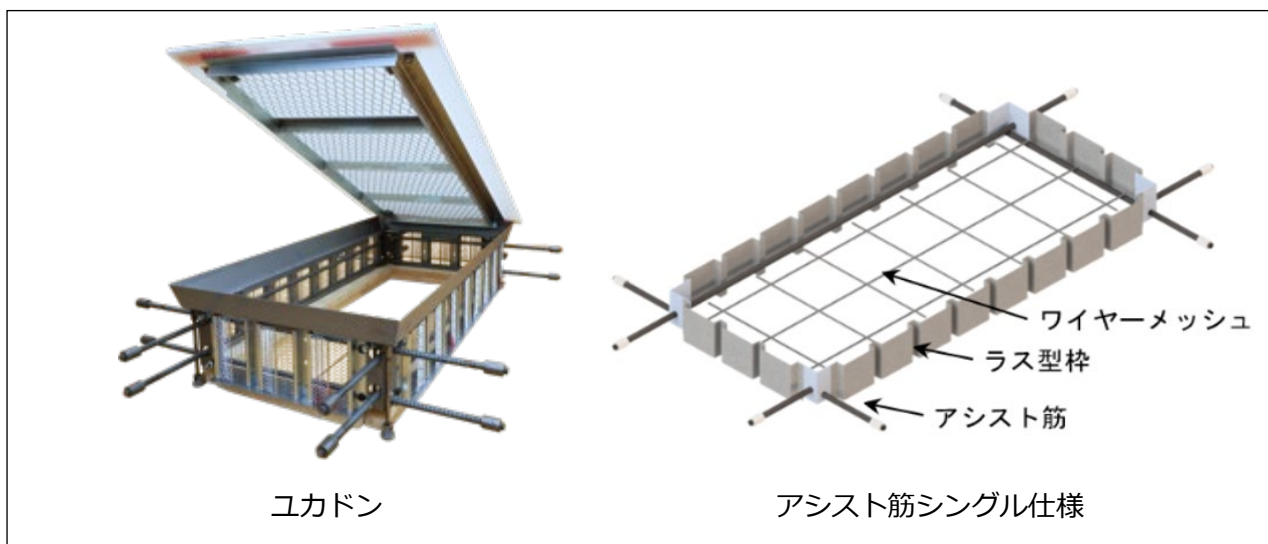
「ユカドン」新仕様の発売について

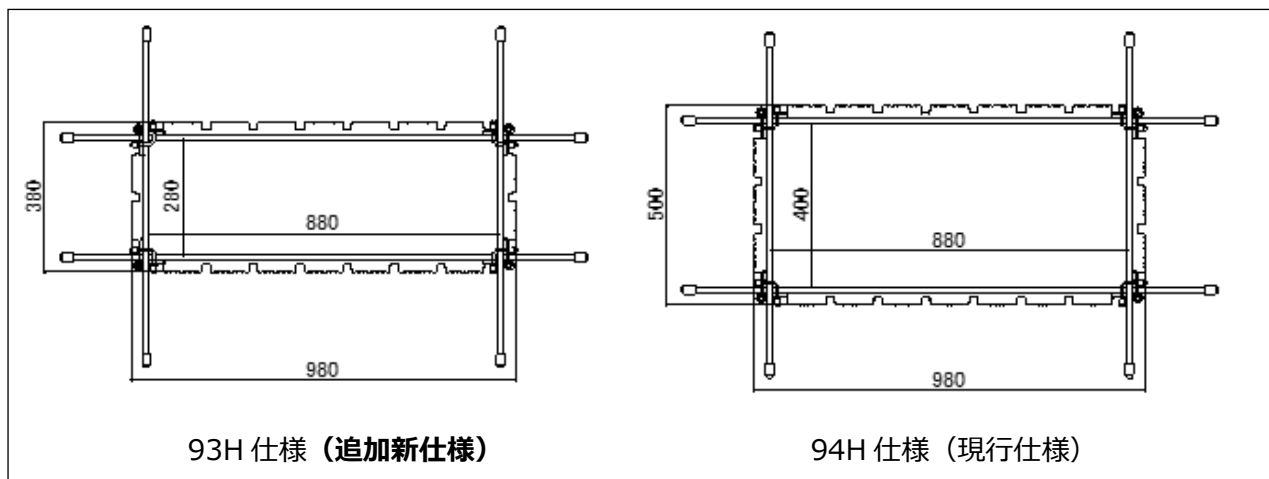
建設関連製品事業や海洋事業等を展開する岡部株式会社（本社：東京都墨田区、代表取締役 社長執行役員：河瀬博英 以下「当社」）は、2026年6月1日に仮設開口補強工法「ユカドン」の新仕様を発売いたします。

「ユカドン」は、鉄筋コンクリート造スラブの資材運搬用の仮設開口部を簡便に構築することができる工法として2021年に発売を開始いたしました。軽量の製品形状の「ユカドン」をスラブ型枠に置くだけの簡単施工で、無開口スラブと同等の構造性能を有し、鉄筋コンクリート造スラブの資材運搬用の仮設開口部を簡便に構築できる工法として、今日に至るまで建設現場の省力化及び生産性の向上を実現してまいりました。

6月1日に発売する新仕様（以下、本製品）は、ユーザー様のご要望によりオーダー品で対応してきた規格「有効開口寸法：880×280」仕様について、当社の新規規格製品※1として誕生いたしました。また、開口部と周辺スラブの一体化および補強効果のあるアシスト筋の仕様についても見直しを図ったことで、これまでスラブ厚150～179mmまでであったアシスト筋シングル仕様に、スラブ厚180～199mmまで対応可能な範囲を拡充し、コストダウンと軽量化（約30%ダウン）を実現いたしました。

※1 本製品の新しい仕様につきましても一般財団法人 日本建築総合試験所（GBRC）の建築技術性能証明を取得しております。





当社グループは、今後も市場ニーズに応じた製品開発を推進し、さらなるカスタマー・セントリックを一層強化し、現場の声やニーズを実現させるべく、安全性、省人化・省力化に資する技術開発に邁進してまいります。

仕様・寸法などの製品情報の詳細は、カタログでもご確認いただけます。

ご不明な点は以下 担当部門にお問い合わせください。

〈製品に関するお問合せ〉 [岡部株式会社](#) 営業推進グループ

TEL:03-3621-1611