

2022年2月1日  
岡部株式会社

のり面小段排水ユニット「排水ノ陣」の発売について

当社は、2022年2月1日にのり面小段排水ユニット『排水ノ陣』を発売致します。

排水ノ陣は、現場吹付けタイプであり、のり面小段排水設備の新設、既設排水溝の代替え及び嵩上げなどを用途とした製品です。

本製品は、主な構成部材が金網であるため、軽量で人力での小運搬や設置が可能です。また、柔軟性のある金網であるため、現場での加工が容易であることに加え、設置の際には、クレーンや足場を必要とせず、コスト削減が図れます。

【価格・納期などのお問合せ】

土木事業部 TEL 03-3624-5116

以上

小段排水ユニット

# 排水ノ陣 PAT.P

HAISUI-NO-JIN

吹付タイプ

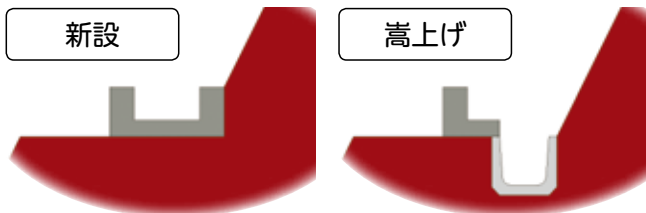


岡部株式会社

okabe

## 特長

- 現場吹付タイプの小段排水ユニットです。
- 各部材は軽量なので人力で運搬、設置できます。
- 柔軟性のある金網なので現場での加工が容易です。

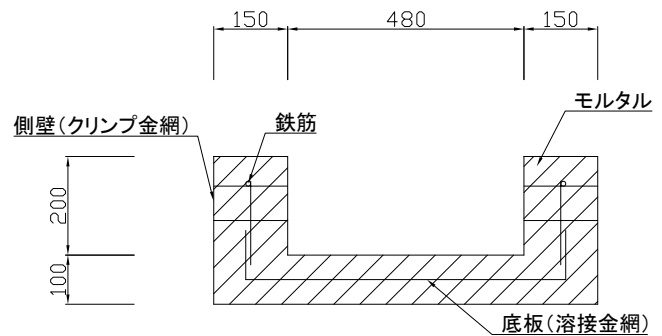
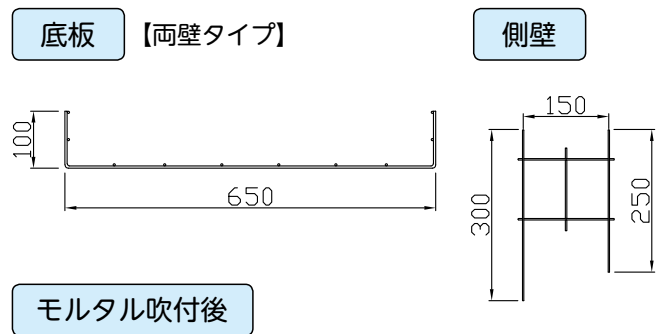


## 施工手順

- 底板設置
- 側壁設置
- 配筋
- モルタル吹付



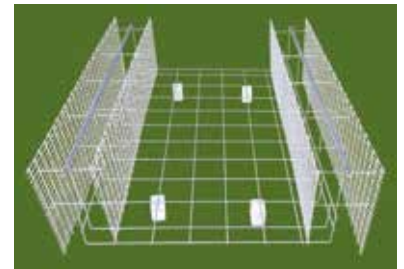
## 寸法 (mm) 標準長さ L=1m・2m



## 仕様

部材名	規格 ( )は2mタイプ	材質
【底板】 HJ-B	W650×H100×L1,000 (2,000)	SWMGH-3
【側壁】 HJ-S	W150×H250/300×L1,000 (2,000)	SWMGS-2

その他 ・鉄筋 (D10) ・アンカーピン ・コンクリートスペーサー (50mm)



## 注意事項

### ご使用に当たって

- 本カタログは、発注者様・設計事務所様・施工会社様等において、「排水ノ陣」を用いたのり面排水設備工事を設計・施工および管理をされる際に、安全かつ効果的にご使用いただくためのものです。
- 施工および管理を行うに当たっては、本カタログ・関連法規等を遵守して、正しい設計・施工および管理にお努めいただくようお願いいたします。
- 設計・施工に当たっては本カタログをよくお読みの上、正しくお使いください。
- 印刷物と実物とは多少外観が異なることがありますので、あらかじめご了承ください。

### 取り扱い上の注意

- 本製品の取り扱いについては、カタログおよび関連法規等を必ずご確認の上、本製品用途以外に使用しないでください。
- 保管は、雨露等が直接触れないようにシート等で十分養生してください。
- 取り扱いに際しては、軍手や保護帽・安全帯などの保護具を着用してください。
- 製品に打撃を加える、もしくは荷扱時における製品の投げ降ろしや落下等の衝撃はさけてください。
- 持運びに際し、製品および各部位の端部には十分に注意してください。

### 免責事項

- 万一、問題が発生した場合には、下記の免責事項をふまえた上で対応させていただきます。
- 本カタログに記載した注意事項が行われずに発生した不具合。
  - 標準仕様以外に使用者が指示した仕様・施工方法等に起因する不具合。
  - 引渡し後、構造・性能・仕様等の改変を行い、これに起因する不具合。
  - 開発・製造・販売時に通常予測される環境等の条件下以外の仕様・保管・輸送等に起因する不具合。
  - 不可抗力 (天災、地変、火災、爆発、騒乱等) により発生した不具合。

### 不良品の処置

- 品質には、万全を期しておりますが、万一不良品がございましたら使用前にご連絡ください。

 **岡部株式会社 土木事業部**

〒131-8505 東京都墨田区押上2-8-2  
TEL. 03(3624)5116 FAX. 03(3624)5189  
<https://www.okabe.co.jp/doboku/>

北海道営業部	〒003-0874	北海道札幌市白石区米里4条2-1-20	TEL 011-872-0500	FAX 011-873-1777
東北営業部	〒984-0011	宮城県仙台市若林区六丁の目西町3-1	TEL 022-288-8484	FAX 022-288-8485
新潟営業部	〒950-0922	新潟県新潟市江南区山二ツ652-1	TEL 025-287-7700	FAX 025-287-7710
関東営業部	〒131-8505	東京都墨田区押上2-8-2	TEL 03-3624-5116	FAX 03-3624-5189
中部営業部	〒485-0074	愛知県小牧市新小木2-16	TEL 0568-76-5611	FAX 0568-76-5688
関西営業部	〒564-0051	大阪府吹田市豊津町8-7	TEL 06-6339-4900	FAX 06-6339-4901
四国営業部	〒761-0101	香川県高松市春日町1654-1	TEL 087-841-0113	FAX 087-843-6679
中国営業部	〒734-8513	広島県広島市南区出島2-4-14	TEL 082-254-4644	FAX 082-254-2698
九州営業部	〒811-2233	福岡県糟屋郡志免町別府北2-5-1	TEL 092-624-5878	FAX 092-624-5887

本カタログに掲載されている排水ノ陣は、岡部株式会社の商標です。

本カタログに掲載されている仕様、規格は改良のため予告なく変更することがあります。

なお、カタログの制作には慎重を期しておりますが、誤字・脱字等により生じた損害については、責任を負いかねますのでご了承ください。