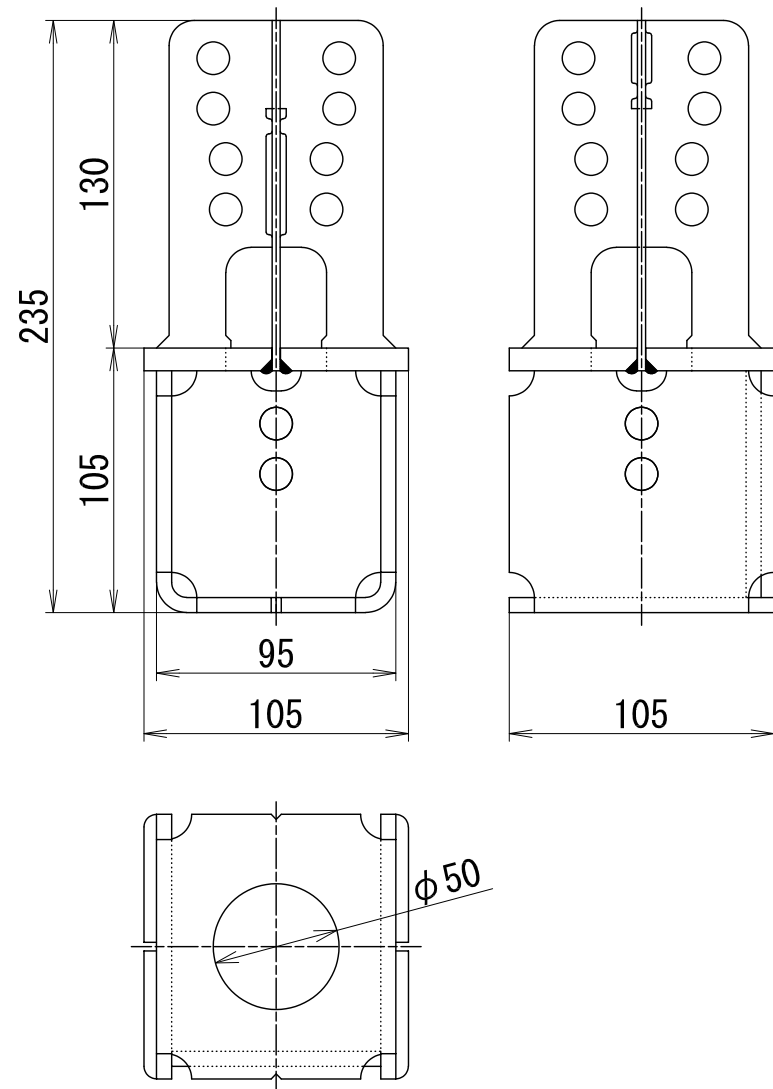
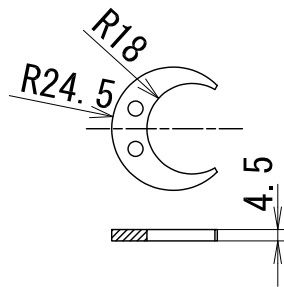


ピタットベース本体 (105角, 120角 共通)

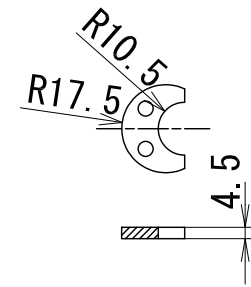


ピタットベース付属部品 (105角, 120角 共通)

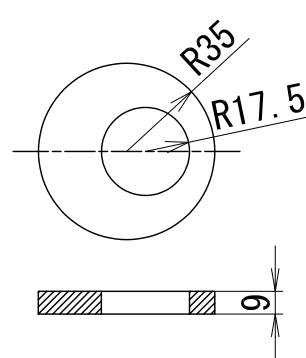
C1リング



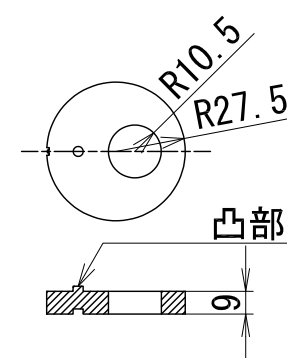
C2リング



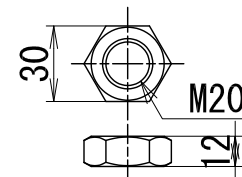
Q1座金



Q2座金

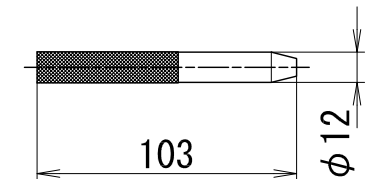


M20 3種ナット



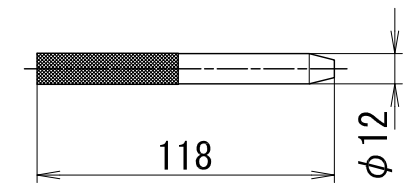
ピタットベース105角用ドリフトピン

DP-103



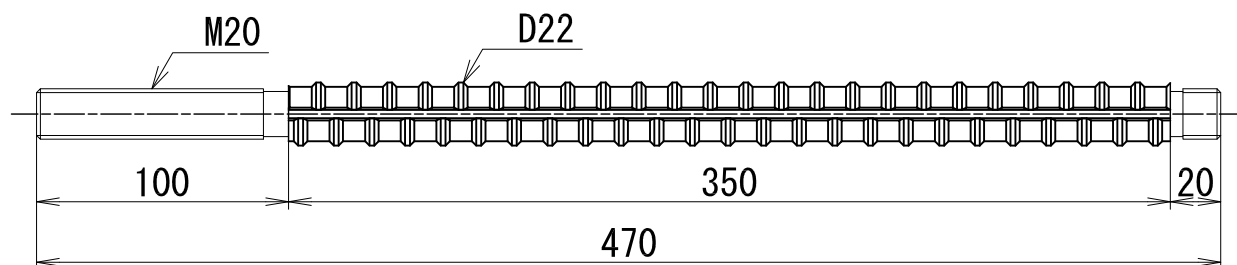
ピタットベース120角用ドリフトピン

DP-118

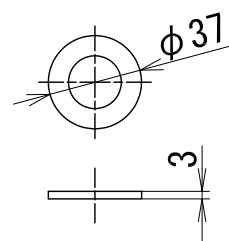


ピタットベース用アンカーボルト部品 (105角, 120角 共通)

M20アンカーボルト

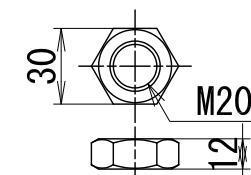


M20座金



※M20アンカーボルトに1個付属

M20 3種ナット



※M20アンカーボルトに3個付属  
 ※アンカー吊下ボルトに2個付属

アンカー吊下ボルト

