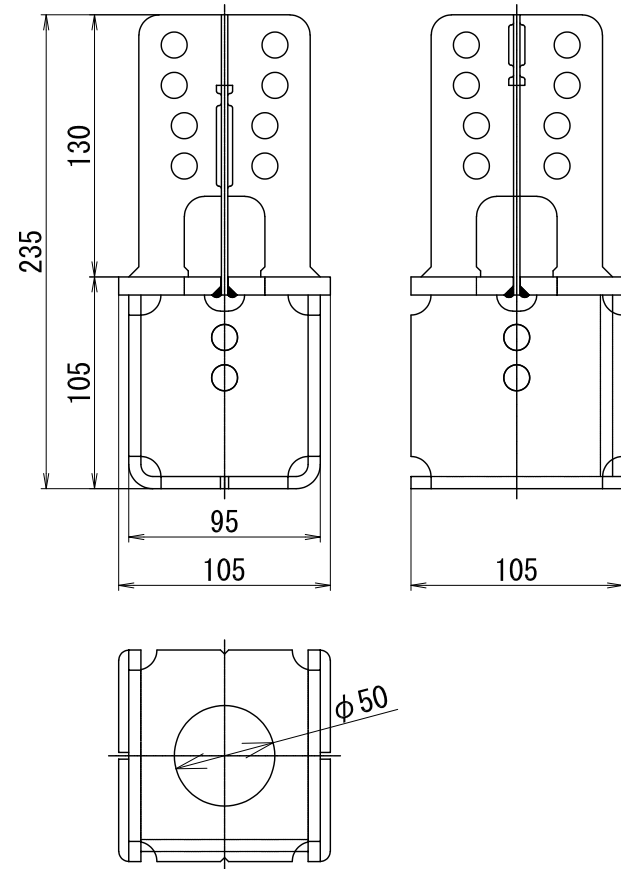
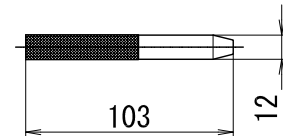


ピタットベース

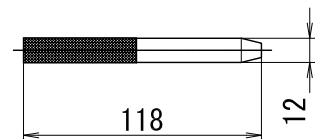
ドリフトピンの施工



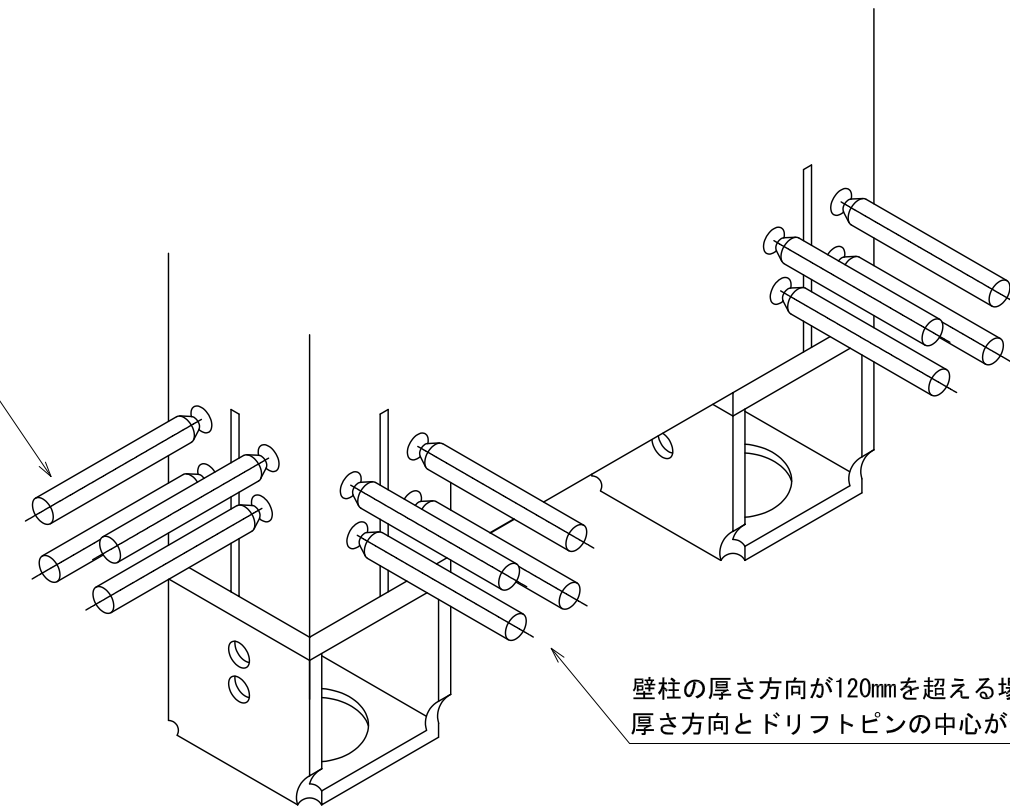
105角用ドリフトピン (DP-103)



120角用ドリフトピン (DP-118)



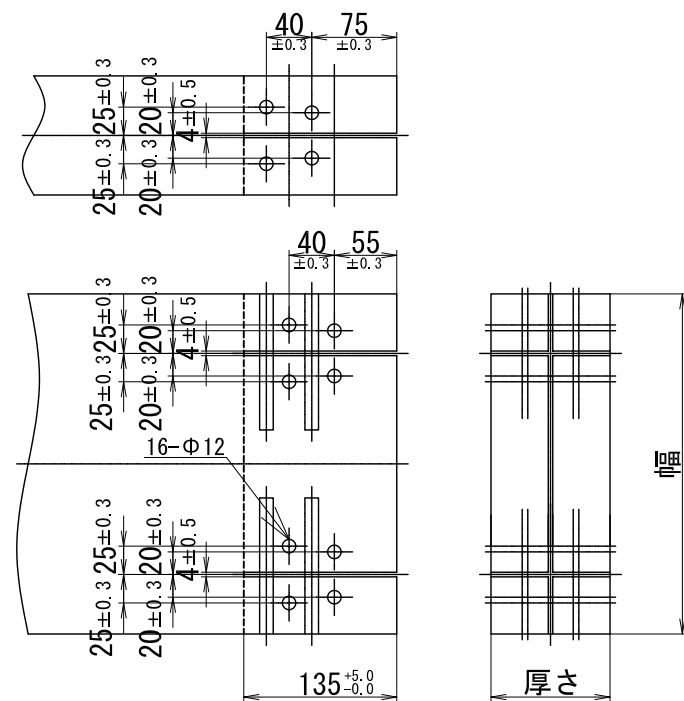
ドリフトピンは片面4本×2面の計8本使用する(左右ともに)



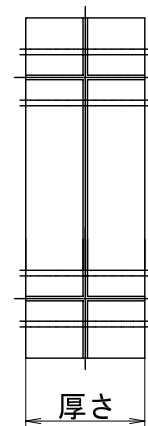
壁柱の厚さ方向が120mmを超える場合
厚さ方向とドリフトピンの中心が合うように設置する。

柱加工図

〈柱加工図〉

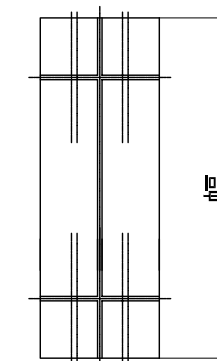


〈厚さ方向のドリフトピン孔の深さ〉



厚さ方向に設けるドリフトピン用の孔は貫通させること。
厚さが120mmを超える場合は、厚さ方向の中心とドリフトピンの中心が合うように設置すること。

〈幅方向のドリフトピン孔の深さ〉



幅方向に設けるドリフトピン用の孔の深さは下記による。

- DP-103 : 120mm^{+0.0}_{-0.0}
- DP-118 : 135mm^{+0.0}_{-0.0}