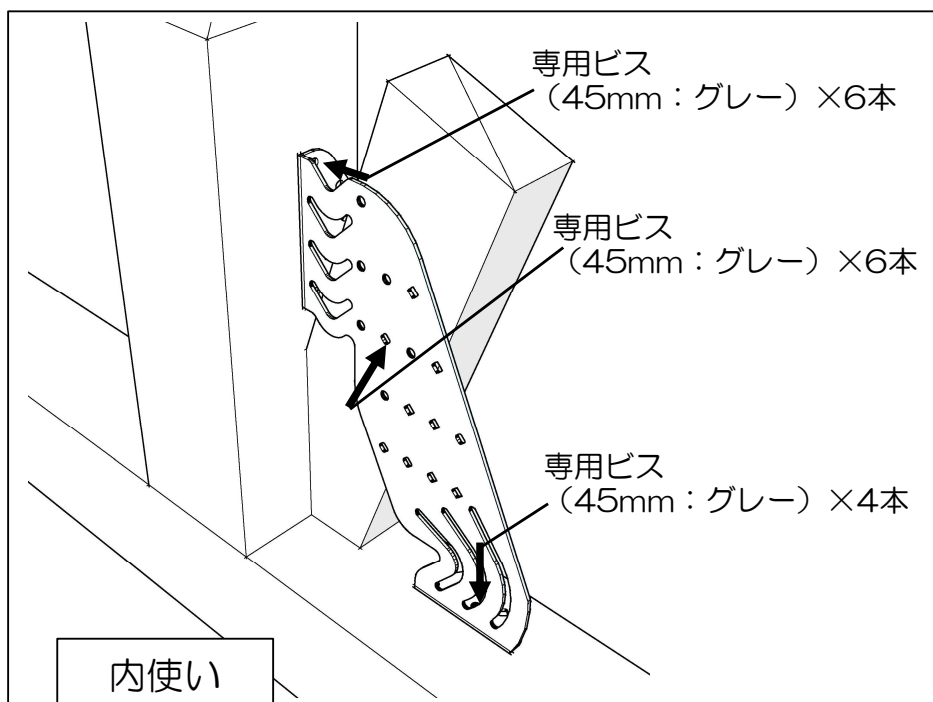
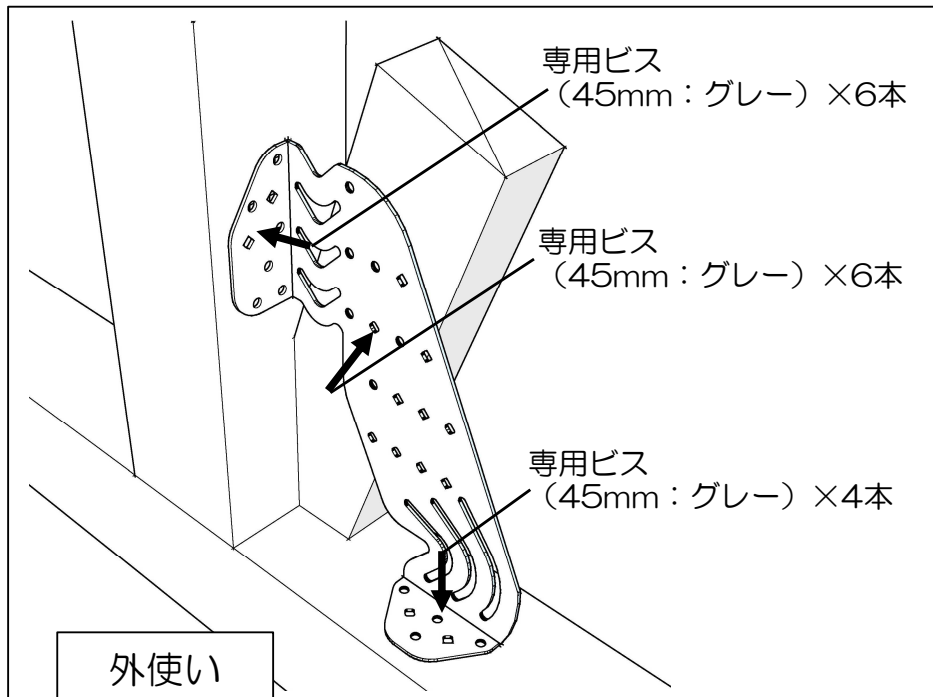


標準仕様

建設省告示第1460号第1号[二・ホ]対応

施工方法

適用筋かい 45×90mm以上(壁倍率2倍)
90×90mm以上(壁倍率3倍)



使用工具

インパクトドライバー
使用ビット : #3

注意事項

柱側と横架材側のビスを止めた後に筋かい側のビスを止めてください。

四角穴は予備穴です。丸穴にビスを止められない場合にご使用ください。

詳細はこちらから！



保護具着用

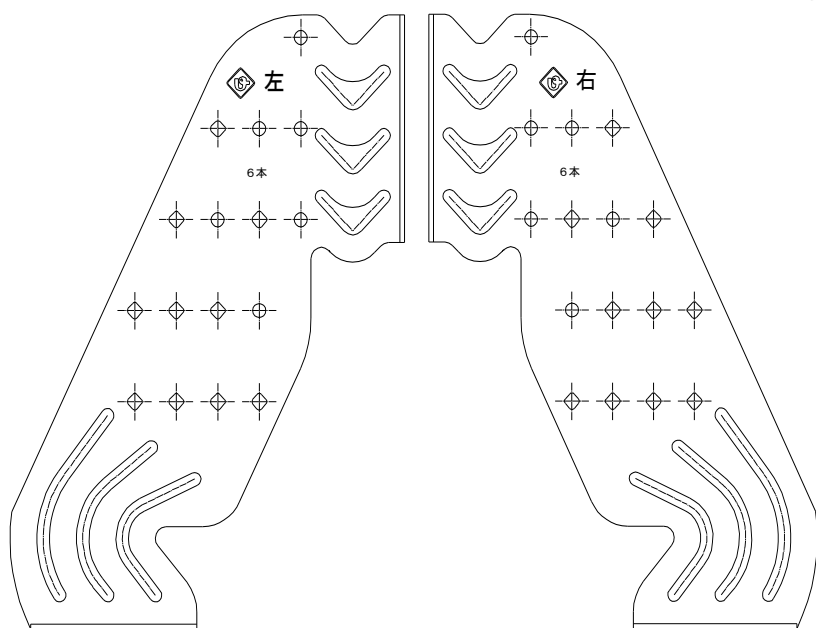
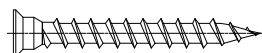
本製品の外周部及びスリットに触れると手を切る恐れがあります。箱から取り出すときは手袋を着用し、注意してください。

梱包内容

ブラスターZ600 左用 又は 右用 10枚

専用ビス

OK-45 (グレー) 103本入 × 1袋
62本入 × 1袋



使用上の注意

- 必ず付属の専用ビスを用い、所定の本数で所定の位置に止め付けてください。
- ビスの締めすぎに注意してください。
- ビスが他のビスや金物に干渉した場合は、干渉しないように止めなおしてください。
- 筋かい金物及び筋かい端部は、柱と床合板・横架材・ファイヤーストップ材から離さず接して施工してください。
- 接合・締付け工具類は、適切なものを使用してください。
- 柱頭・柱脚の仕口には、本製品とは別に必要な金物を取り付けてください。
- 現場で防腐・防蟻処理を行う場合は、金物に薬剤が付着しないように注意してください。耐久性等が著しく劣化する場合があります。
- 放り投げる、ハンマーで叩くなど、乱暴に取扱うと破損や変形の恐れがあります。
- 目的用途以外には使用しないでください。

・上記内容は予告なく変更する場合があります。

【お問い合わせ先】

営業支援部

〒131 - 8505 東京都墨田区押上2 - 8 - 2

TEL.03(3624)5401 FAX.03(3624)5154

<https://www.okabe.co.jp/mokuzo/brastarz600/>

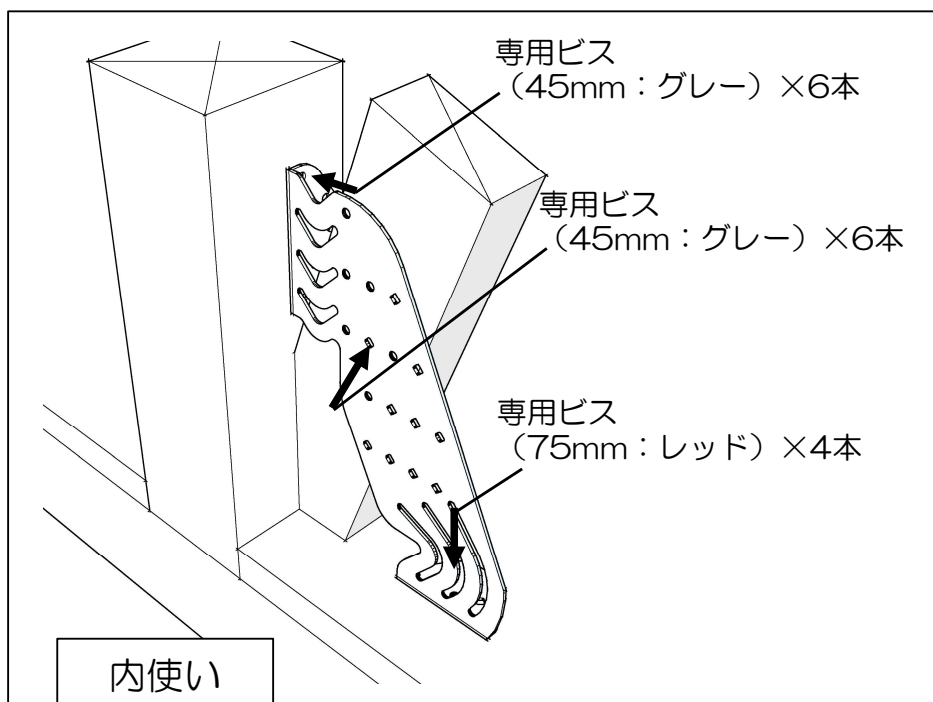
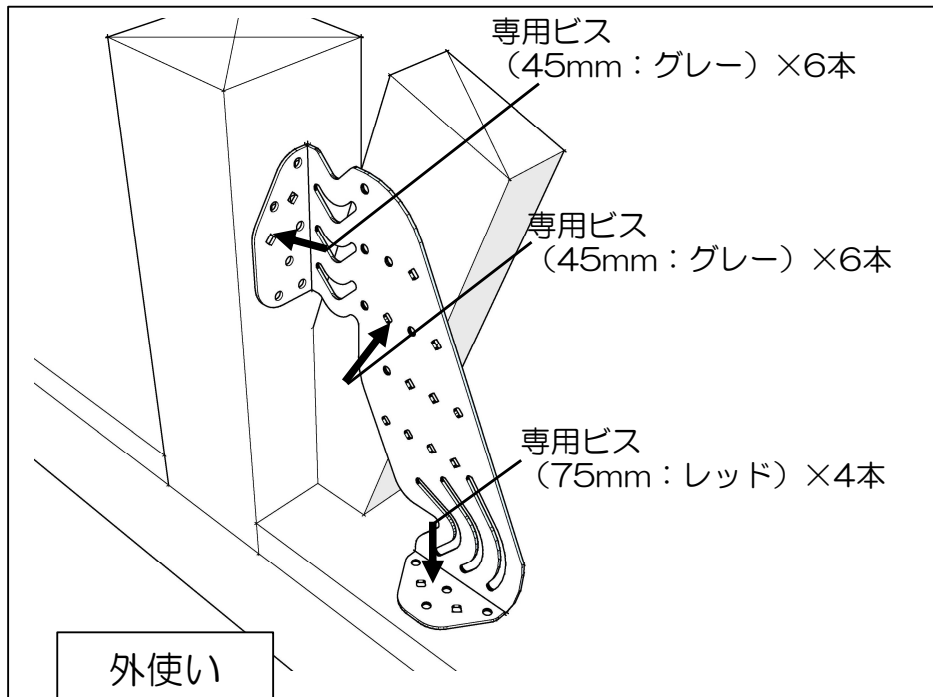


岡部株式会社

okabe

施工方法

適用筋かい 45×90mm以上(壁倍率2倍)
90×90mm以上(壁倍率3倍)



使用工具

インパクトドライバー
使用ビット: #3

注意事項

床合板の厚みが30mmを超えるものには使用しないでください。

柱側と横架材側のビスを止めた後に筋かい側のビスを止めてください。

四角穴は予備穴です。丸穴にビスを止められない場合にご使用ください。

詳細はこちらから!

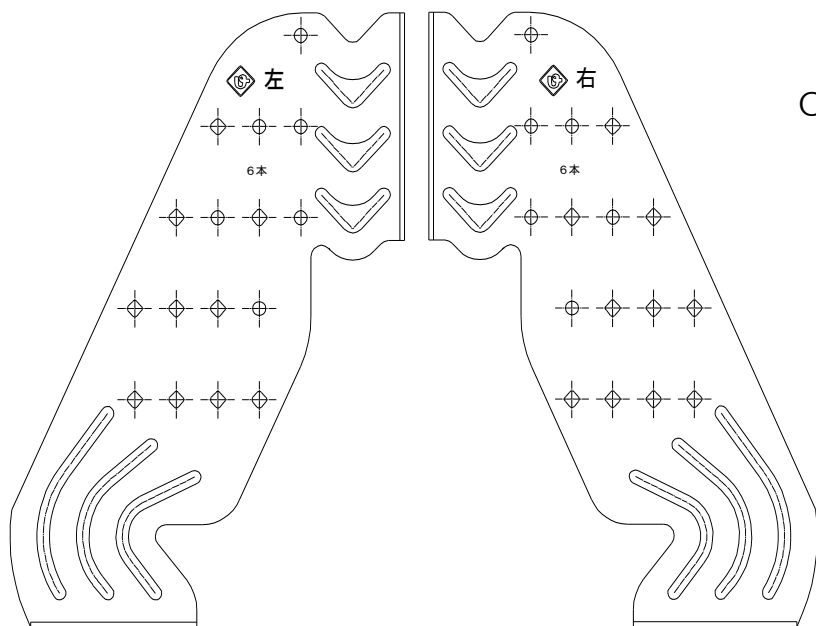


保護具着用

本製品の外周部及びスリットに触れると手を切る恐れがあります。箱から取り出すときは手袋を着用し、注意してください。

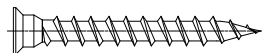
梱包内容

ブレスターZ600 左用 又は 右用 10枚

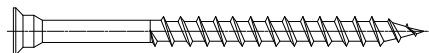


専用ビス

OK-45 (グレー) 62本入 × 2袋



OK-75 (レッド) 42本入 × 1袋



使用上の注意

- 必ず付属の専用ビスを用い、所定の本数で所定の位置に止め付けてください。
- ビスの締めすぎに注意してください。
- ビスが他のビスや金物に干渉した場合は、干渉しないように止めなおしてください。
- 筋かい金物及び筋かい端部は、柱と床合板・横架材・ファイヤーストップ材から離さず接して施工してください。
- 接合・締付け工具類は、適切なものを使用してください。
- 柱頭・柱脚の仕口には、本製品とは別に必要な金物を取り付けてください。
- 現場で防腐・防蟻処理を行う場合は、金物に薬剤が付着しないように注意してください。耐久性等が著しく劣化する場合があります。
- 放り投げる、ハンマーで叩くなど、乱暴に取扱うと破損や変形の恐れがあります。
- 目的用途以外には使用しないでください。

・上記内容は予告なく変更する場合があります。

【お問い合わせ先】

営業支援部

〒131 - 8505 東京都墨田区押上2 - 8 - 2

TEL.03(3624)5401 FAX.03(3624)5154

<https://www.okabe.co.jp/mokuzo/brastarz600/>



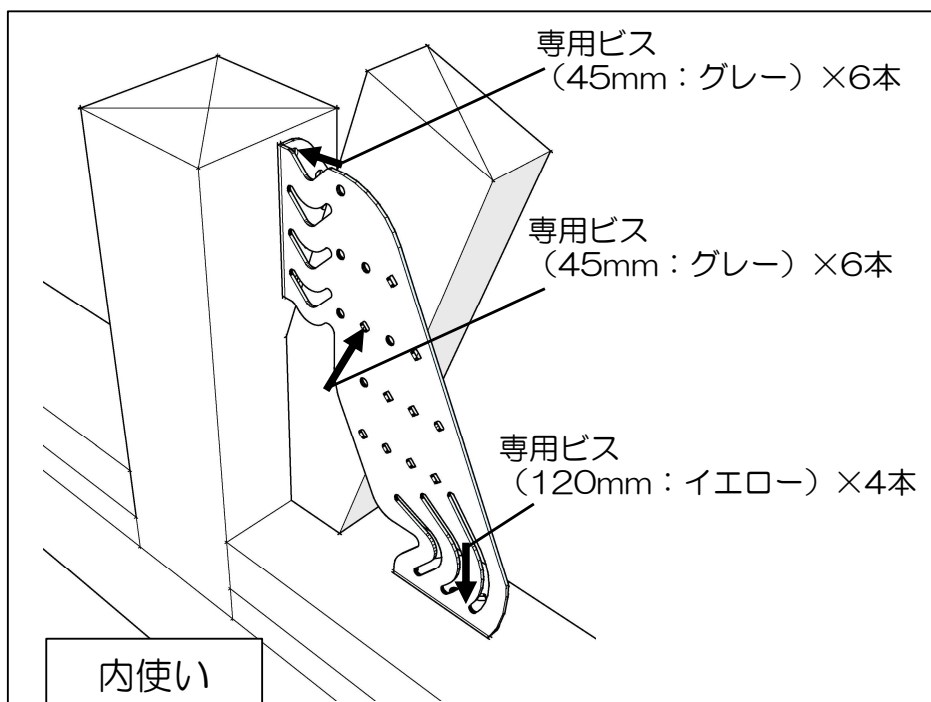
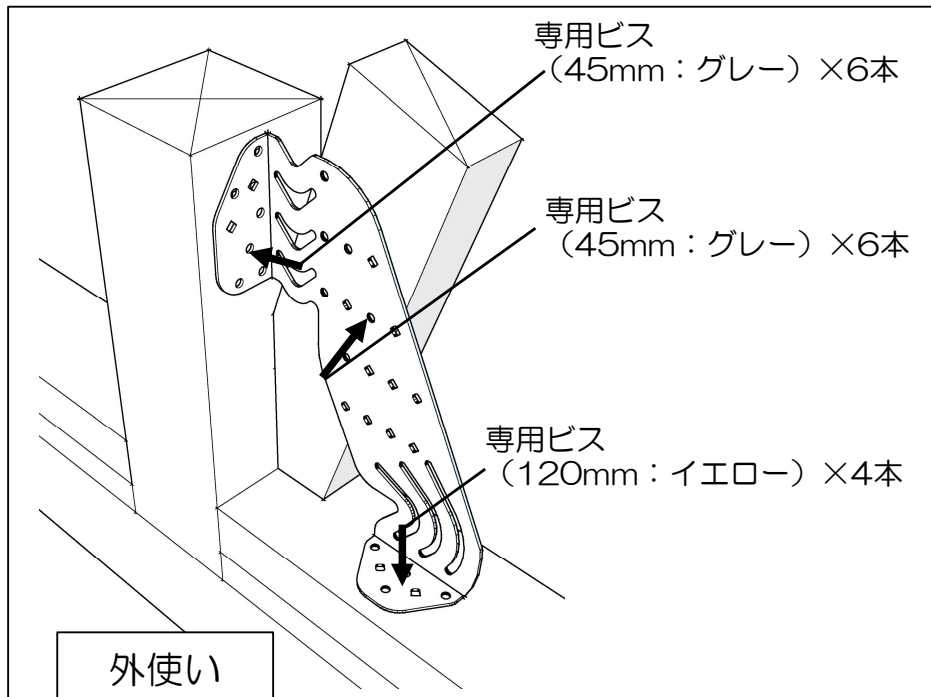
岡部株式会社

ファイヤーストップ仕様

建設省告示第1460号第1号[二・ホ]対応

施工方法

適用筋かい 45×90mm以上(壁倍率2倍)
90×90mm以上(壁倍率3倍)



使用工具

インパクトドライバー
使用ビット: #3

注意事項

床合板とファイヤーストップ材の厚みが合計75mmを超えるものには使用しないでください。

柱側と横架材側のビスを止めた後に筋かい側のビスを止めてください。

四角穴は予備穴です。丸穴にビスを止められない場合にご使用ください。

詳細はこちらから!

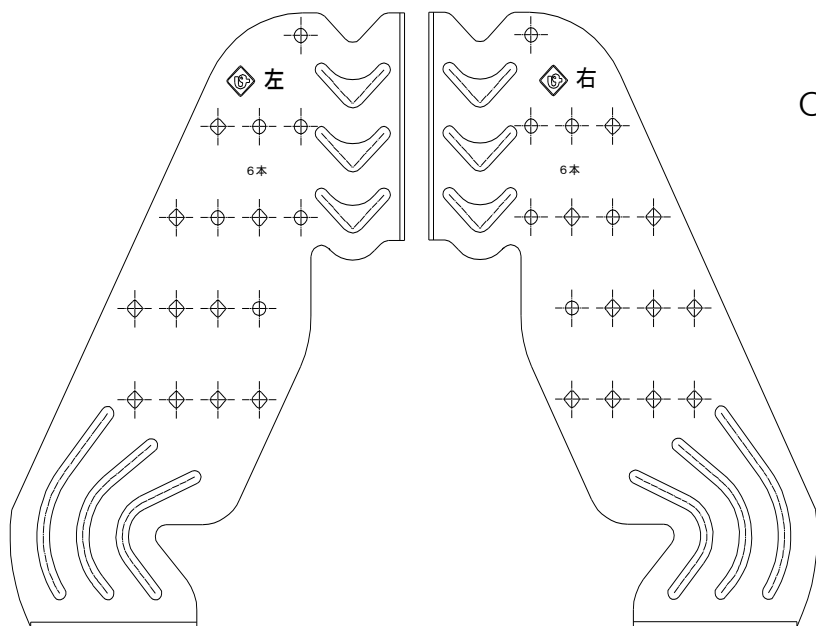


保護具着用

本製品の外周部及びスリットに触れると手を切る恐れがあります。箱から取り出すときは手袋を着用し、注意してください。

梱包内容

ブレスターZ600 左用 又は 右用 10枚



専用ビス

OK-45 (グレー) 62本入 × 2袋



OK-120 (イエロー) 41本入 × 1袋



使用上の注意

- 必ず付属の専用ビスを用い、所定の本数で所定の位置に止め付けてください。
- ビスの締めすぎに注意してください。
- ビスが他のビスや金物に干渉した場合は、干渉しないように止めなおしてください。
- 筋かい金物及び筋かい端部は、柱と床合板・横架材・ファイヤーストップ材から離さず接して施工してください。
- 接合・締付け工具類は、適切なものを使用してください。
- 柱頭・柱脚の仕口には、本製品とは別に必要な金物を取り付けてください。
- 現場で防腐・防蟻処理を行う場合は、金物に薬剤が付着しないように注意してください。耐久性等が著しく劣化する場合があります。
- 放り投げる、ハンマーで叩くなど、乱暴に取扱すと破損や変形の恐れがあります。
- 目的用途以外には使用しないでください。

・上記内容は予告なく変更する場合があります。

【お問い合わせ先】

営業支援部

〒131 - 8505 東京都墨田区押上2 - 8 - 2

TEL.03(3624)5401 FAX.03(3624)5154

<https://www.okabe.co.jp/mokuzo/brastarz600/>



岡部株式会社

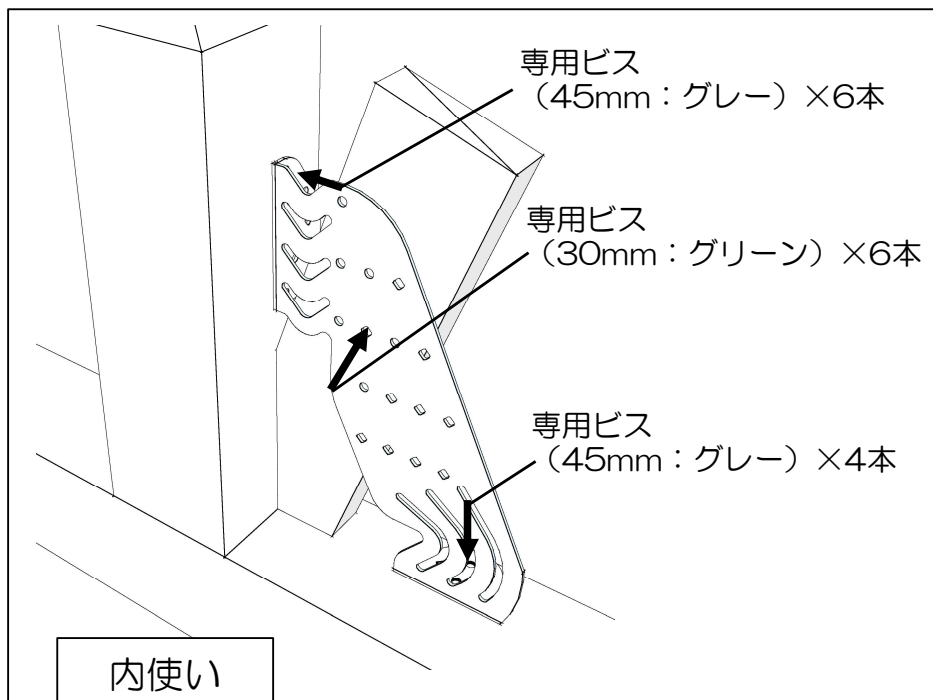
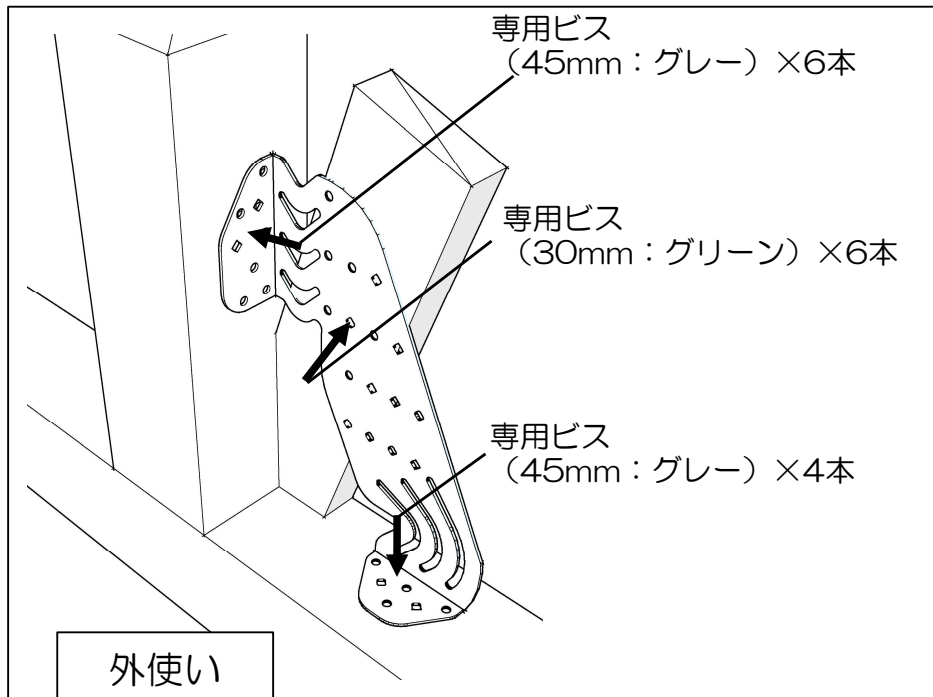
okabe

1.5倍・標準仕様

建設省告示第1460号第1号[ハ]対応

施工方法

適用筋かい 30×90mm以上(壁倍率1.5倍)



使用工具

インパクトドライバー
使用ビット: #3

注意事項

柱側と横架材側のビスを止めた後に筋かい側のビスを止めてください。

四角穴は予備穴です。丸穴にビスを止められない場合にご使用ください。

詳細はこちらから！

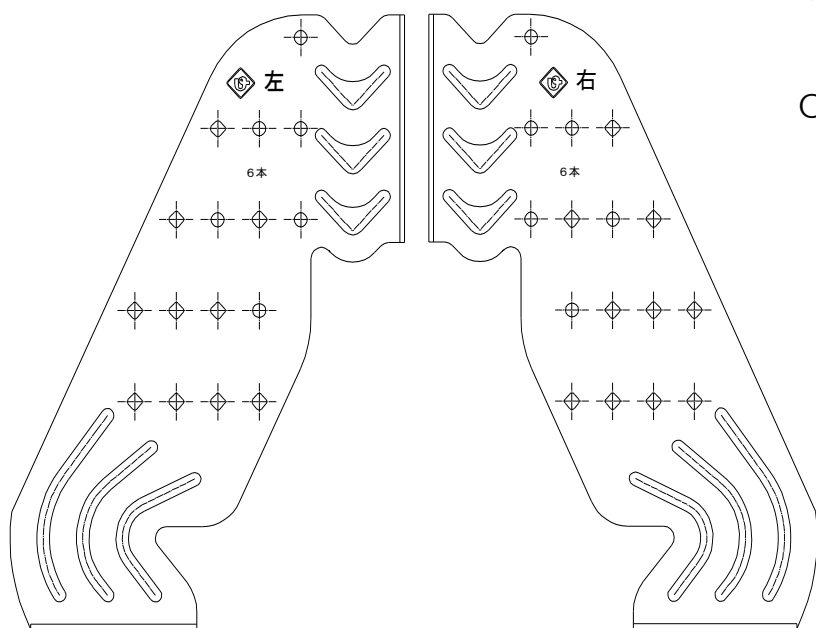


保護具着用

本製品の外周部及びスリットに触れると手を切る恐れがあります。箱から取り出すときは手袋を着用し、注意してください。

梱包内容

ブレスターZ600 左用 又は 右用 10枚

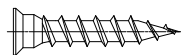


専用ビス

OK-45 (グレー) 103本入 × 1袋



OK-30 (グリーン) 62本入 × 1袋



使用上の注意

- 必ず付属の専用ビスを用い、所定の本数で所定の位置に止め付けてください。
- ビスの締めすぎに注意してください。
- ビスが他のビスや金物に干渉した場合は、干渉しないように止めなおしてください。
- 筋かい金物及び筋かい端部は、柱と床合板・横架材・ファイヤーストップ材から離さず接して施工してください。
- 接合・締付け工具類は、適切なものを使用してください。
- 柱頭・柱脚の仕口には、本製品とは別に必要な金物を取り付けてください。
- 現場で防腐・防蟻処理を行う場合は、金物に薬剤が付着しないように注意してください。耐久性等が著しく劣化する場合があります。
- 放り投げる、ハンマーで叩くなど、乱暴に取扱くと破損や変形の恐れがあります。
- 目的用途以外には使用しないでください。

・上記内容は予告なく変更する場合があります。

【お問い合わせ先】

営業支援部

〒131 - 8505 東京都墨田区押上2 - 8 - 2

TEL.03(3624)5401 FAX.03(3624)5154

<https://www.okabe.co.jp/mokuzo/brastarz600/>



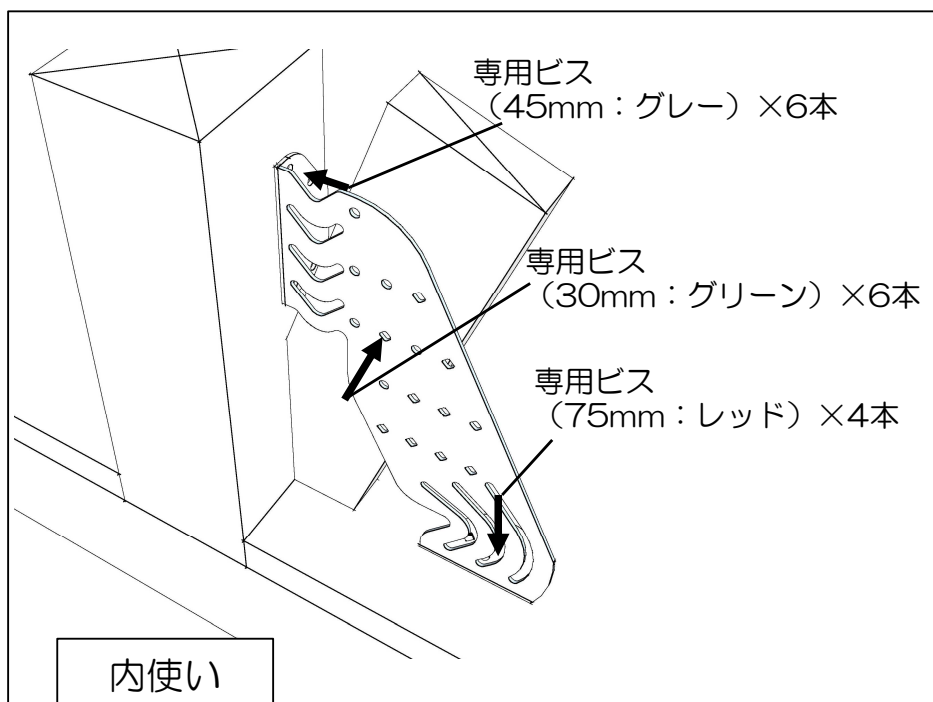
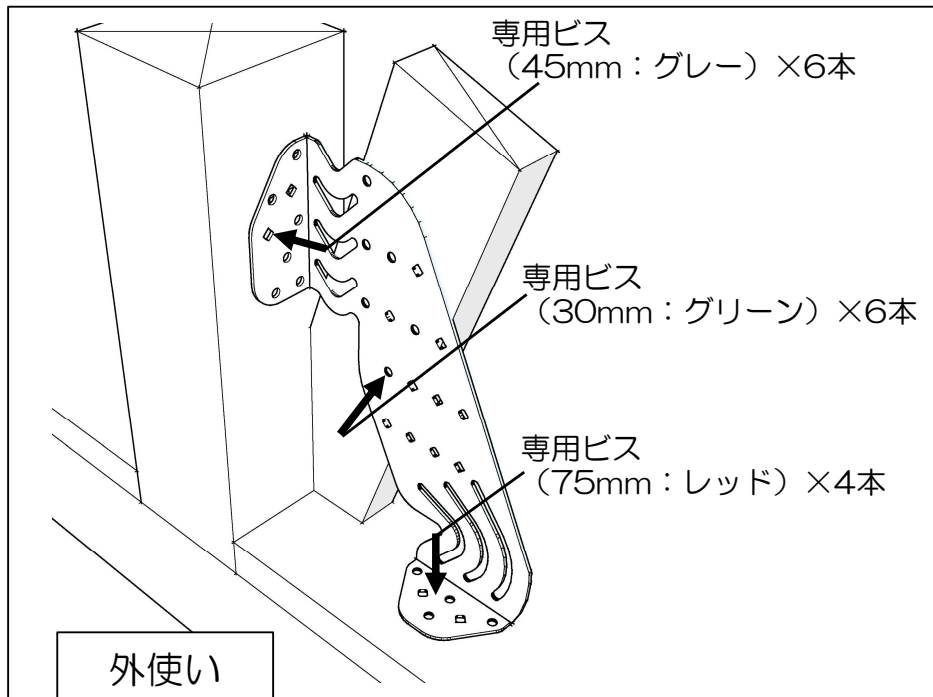
岡部株式会社

1.5倍・床合板仕様

建設省告示第1460号第1号[ハ]対応

適用筋かい 30×90mm以上(壁倍率1.5倍)

施工方法



使用工具

インパクトドライバー
使用ビット: #3

注意事項

床合板の厚みが30mmを超えるものには使用しないでください。

柱側と横架材側のビスを止めた後に筋かい側のビスを止めてください。

四角穴は予備穴です。丸穴にビスを止められない場合にご使用ください。

詳細はこちらから!

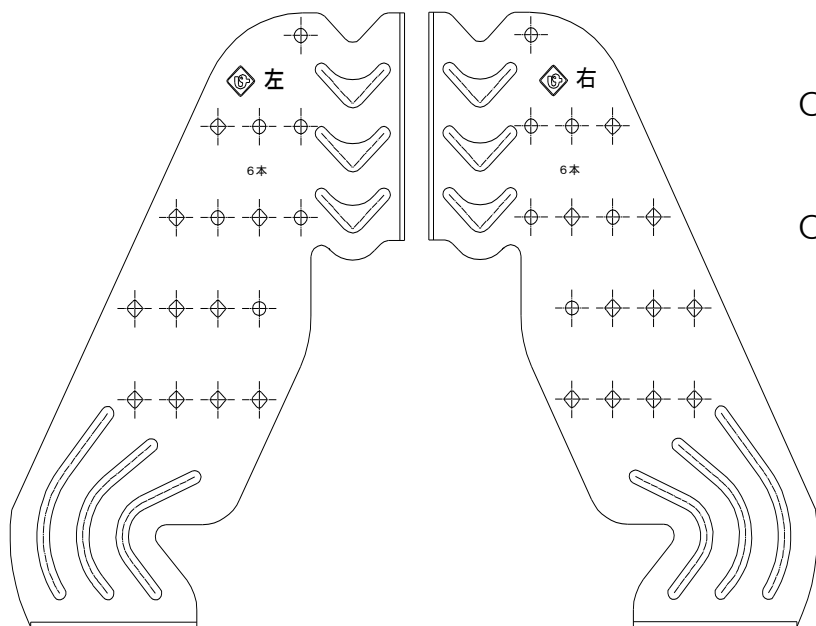


保護具着用

本製品の外周部及びスリットに触れると手を切る恐れがあります。箱から取り出すときは手袋を着用し、注意してください。

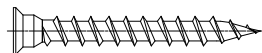
梱包内容

ブラスターZ600 左用 又は 右用 10枚

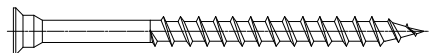


専用ビス

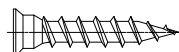
OK-45 (グレー) 62本入 × 1袋



OK-75 (レッド) 42本入 × 1袋



OK-30 (グリーン) 62本入 × 1袋



使用上の注意

- 必ず付属の専用ビスを用い、所定の本数で所定の位置に止め付けてください。
- ビスの締めすぎに注意してください。
- ビスが他のビスや金物に干渉した場合は、干渉しないように止めなおしてください。
- 筋かい金物及び筋かい端部は、柱と床合板・横架材・ファイヤーストップ材から離さず接して施工してください。
- 接合・締付け工具類は、適切なものを使用してください。
- 柱頭・柱脚の仕口には、本製品とは別に必要な金物を取り付けてください。
- 現場で防腐・防蟻処理を行う場合は、金物に薬剤が付着しないように注意してください。耐久性等が著しく劣化する場合があります。
- 投げ捨てる、ハンマーで叩くなど、乱暴に取扱すと破損や変形の恐れがあります。
- 目的用途以外には使用しないでください。

・上記内容は予告なく変更する場合があります。

【お問い合わせ先】

営業支援部

〒131 - 8505 東京都墨田区押上2 - 8 - 2

TEL.03(3624)5401 FAX.03(3624)5154

<https://www.okabe.co.jp/mokuzo/brastarz600/>



岡部株式会社