

木造筋かい用接合金物

ブレスターZ[®] 600

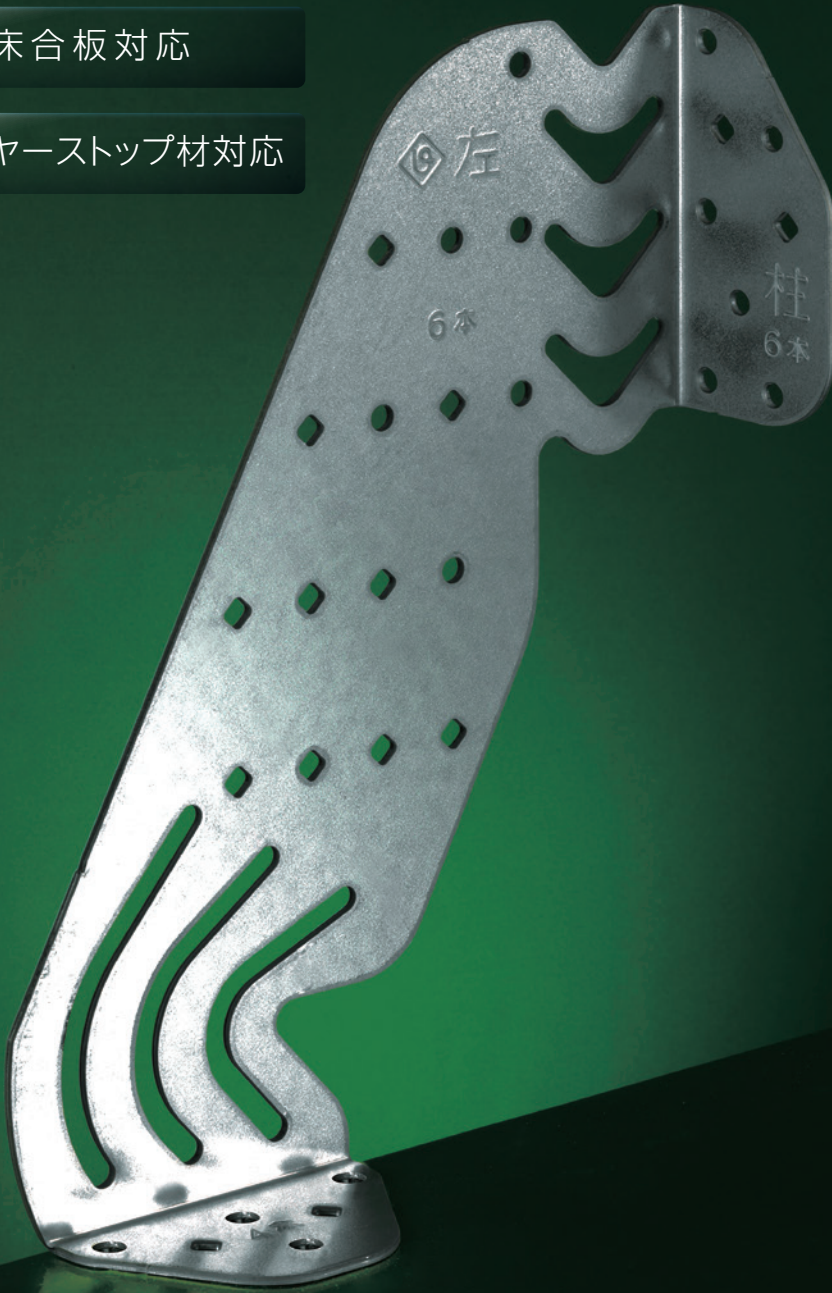
PAT.

繰り返される大地震に粘り強く耐える

壁倍率1.5倍、2倍、3倍対応

床合板対応

ファイヤーストップ材対応



木造筋かい用接合金物

ブレスターZ600 は、特殊なスリット形状を持つ “木造筋かい用接合金物”で “初期剛性の高さ”と“ねばり”を両立します。

この機能、特長が評価され、**GOOD DESIGN AWARD 2014**（(公財)日本デザイン振興会主催）を受賞いたしました。
木造筋かい用接合金物としてはわが国初の受賞であり、審査委員の評価（原文のまま）は以下のとおりです。

東日本大震災以降、木造の在来軸組構法に関して、多種多様な耐震・制振・免震構法が提案されるようになってきている。しかしながら、その多くは、システムとして大袈裟であったり、施工法が専門的で難しく、高価なものばかりで普及には至っていない。そのなかで鋼板に部分的に切り込みを入れ、曲げ加工しただけの接合金物による本構法は、釘打だけで軸組相互を緊結する単純明解なシステムであり、通常の大工工事でも容易に対応できる普及性の高い製品である。

1

ビスをすべて45mmに統一

柱側ビス／6本、梁側ビス／4本、筋かい側ビス／6本
すべてのビスを45mmに統一しました。

2

柱接合金物との干渉を防止

柱側の取付け位置が高くなりました。
これにより、柱接合金物や筋かい材との干渉が大幅に改善されました。

3

埋め込み型座金の納まりが向上

横架材への接合部がコンパクトになりました。
さらにビス予備孔をもうけました。（柱・横架材両側）

4

省令準耐火に対応

床合板（ $t \leq 30\text{mm}$ ）の上に設置されるファイヤーストップ材（ $t \leq 45\text{mm}$ ）の上から直接取付けられるようになりました。

5

30×90、90×90筋かいに対応

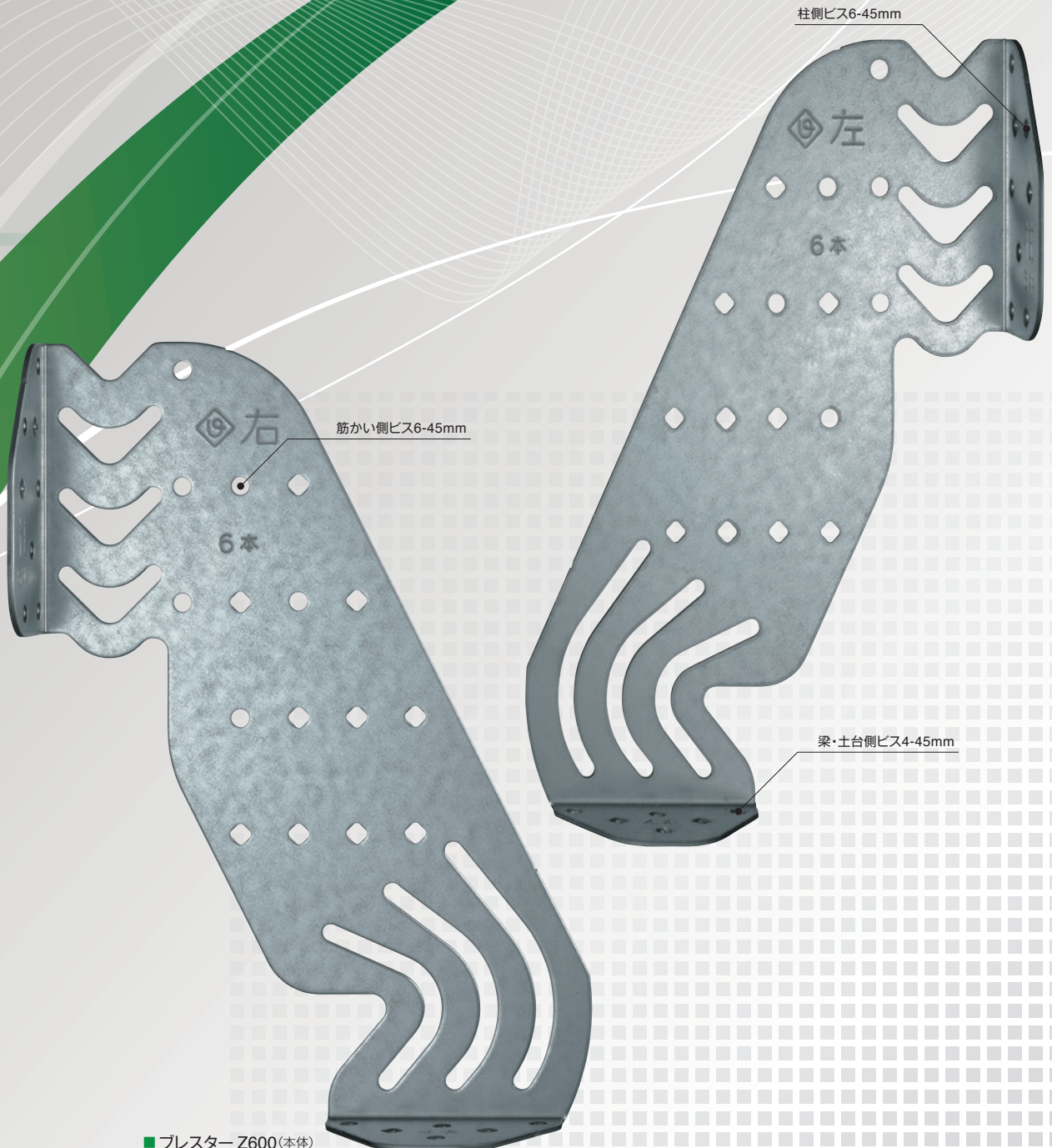
30×90（壁倍率1.5倍）および90×90（壁倍率3倍）筋かいにも対応できるようになりました。



ひとクラス上の安全性をご提供いたします。

私たちは、建築基準法で求められる性能を最低基準と捉え、より一層安全性の高い目標を自主的に定め、製品化に取り組んでいます。

〈プレスター-Z600〉は、木製筋かいに金属の粘り強さをプラスした今までにない発想の木造筋かい金物であり、建築基準法の規定はもちろん、法令化することが困難な“大変形後の性能”にも配慮した製品としてひとクラス上の安全性をご提供したいと考えます。



■ プレスター Z600(本体)



面内せん断試験 〔自社調べ〕

プレスターZ600を用いた耐力壁と従来の金物を用いた耐力壁に水平力を加え、荷重と変形角*の関係性を調べる面内せん断試験を実施しました。

下の写真では同じ変形角での両者の様子を比較・検証しています。

検証は左の写真のような試験装置を用い、左右に交互に力を加えて荷重・変形角を計測します。

*試験体高さに対する水平変位の割合を用い、単位はrad. (ラジアン)。

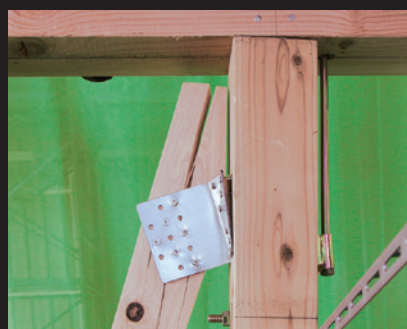
◀ 面内せん断試験の様子

1/120rad. 損傷限界

1/30rad. 安全限界

1/15rad. 安全限界後

■ 従来の金物



■ プレスターZ600



従来の金物は1/30rad.ですでに筋かいに割れが生じており、1/15rad.では大きく裂け、ビスの抜けも見られます。プレスターZ600は金物に変形することにより、1/15rad.に至っても筋かいに割れはありません。

面内せん断試験の様子を撮影した動画はこちらをご覧ください。

https://www.okabe.co.jp/brastarz/shear_wall_tests.html



耐震の歴史

	M7.9	M7.9	M6.8	M8.0	M7.1	
	大正関東地震 (関東大震災)		東南海地震	三河地震	南海地震	福井地震
1920	1923	1924	1944	1945	1946	1948
市街地建築物法 筋かいは3階建てに入れるなど	市街地建築物法改正 筋かいを入れることを規定 (詳細は少ない)					建築基準法 地震力に対する必要壁量の制定、軸組の種類と倍率 (壁の強度) の制定
						1950

振動台試験 (自社調べ)

プレスターZ600を用いた耐力壁と従来の金物を用いた耐力壁に、兵庫県南部地震で観測された震度6強の地震波(JMA KOBE*)を与えて、そのねばり強さを比較・検証しました。検証には左の写真のような振動台を用いています。

*1995年兵庫県南部地震における気象庁神戸海洋気象台での観測波形

◀ 振動台試験の様子

加振1回目

加振3回目

加振6回目

■ 従来の金物



1回目で筋かいに亀裂が入り試験終了

■ プレスターZ600



従来の金物は1回の加振で筋かいが大きく破損しています。一方、プレスターZ600は6回にわたる加振後も、金物が変形することにより木材の損傷を防止しました。

振動台試験の様子を撮影した動画はこちらからご覧頂けます。

https://www.okabe.co.jp/brastarz/exp_movie.html



M7.4

宮城県沖地震

1978

M7.8

宮城県沖地震

1993

建築基準法施行令大改正

地震力に対しての必要壁量の改正
軸組の種類と壁倍率の改正

M7.2

兵庫県南部地震(阪神淡路大震災)

1995

2000

M7.5

新潟県中越地震

2004

建築基準法大改正

耐力壁の配置にバランス計算が必要となる

M9.0

東日本大震災

2011

M7.3

熊本地震

2016

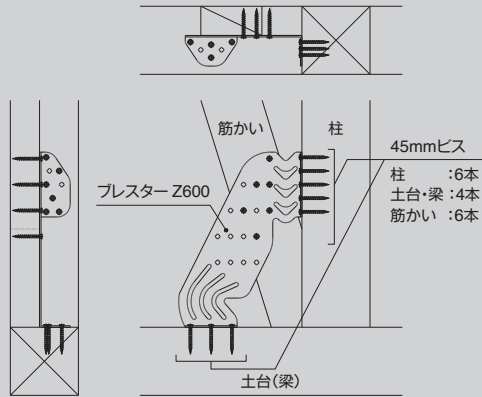
▶ 取付け方法

▶▶ プレスター Z600は様々な取付け方法に対応しています

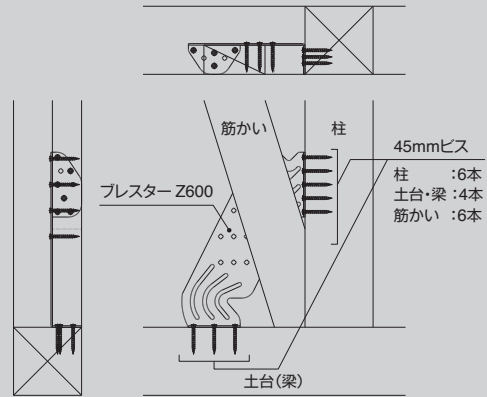
外使い・内使い・床合板仕様、ファイヤーストップ仕様も可能です

筋かい45×90 〈壁倍率2倍〉

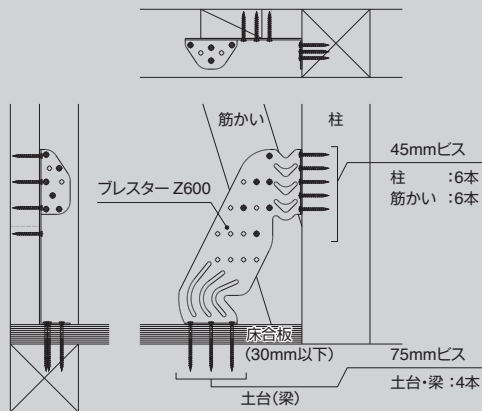
外使い



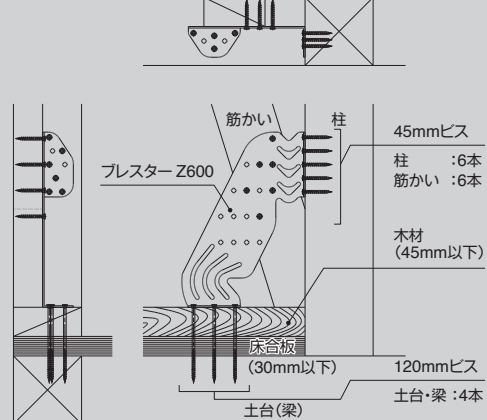
内使い



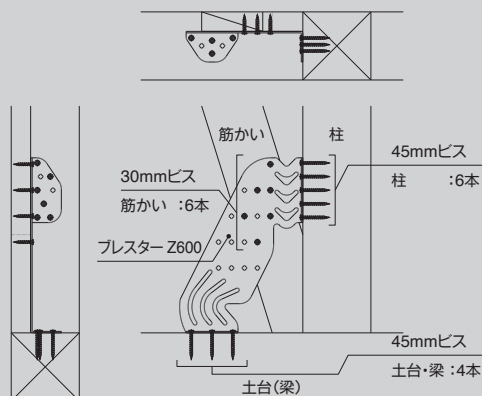
床合板仕様



ファイヤーストップ仕様

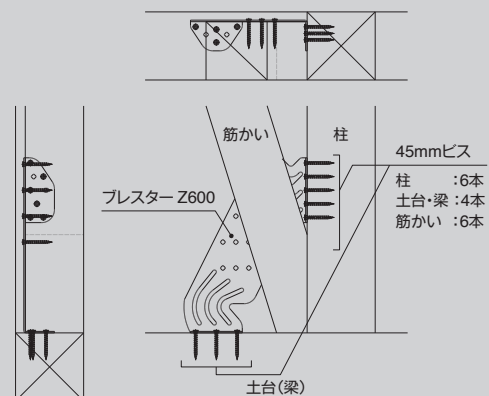


筋かい30×90 〈壁倍率1.5倍〉



※床合板仕様、ファイヤーストップ仕様も可能です。

筋かい90×90 〈壁倍率3倍〉

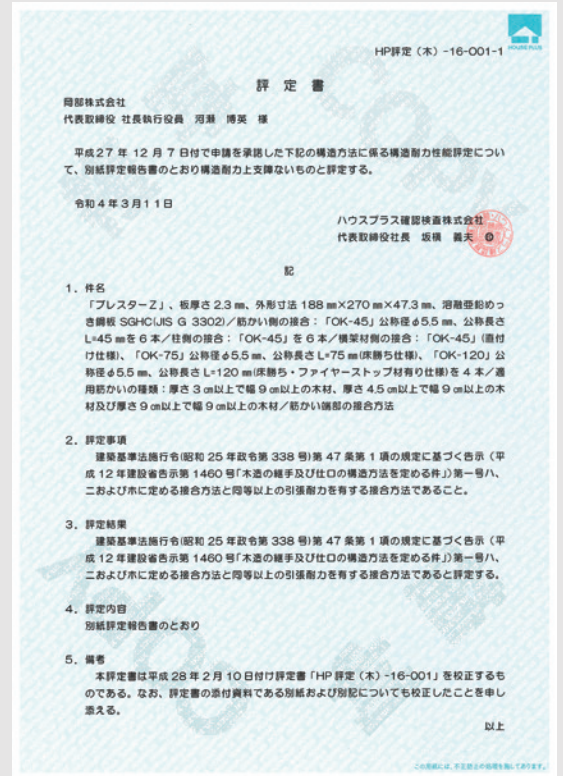


※床合板仕様、ファイヤーストップ仕様も可能です。

▶ 評価取得

▶▶▶ ハウスプラス確認検査株式会社の評価取得

(HP評価(木)-16-001-1)



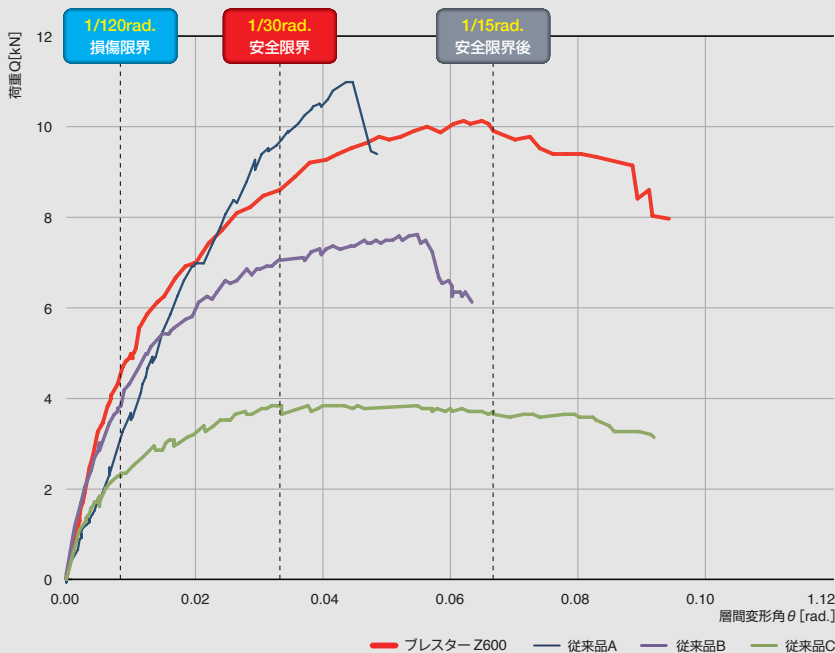
ハウスプラス確認検査株式会社 評価書(写)

▶▶▶ 面内せん断試験による性能比較 (自社調べ) 1/15rad.以上の変形性能確認

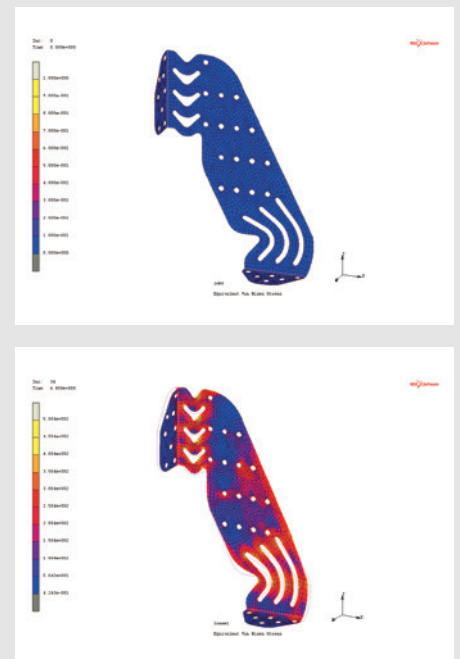
従来の金物に比べ、プレスター Z600は高い剛性と靱性があることを確認しております。

※損傷限界(1/120) / ほとんど損傷がなく、補修も必要ない。※安全限界(1/30) / これを越えると、倒壊の危険性がある。

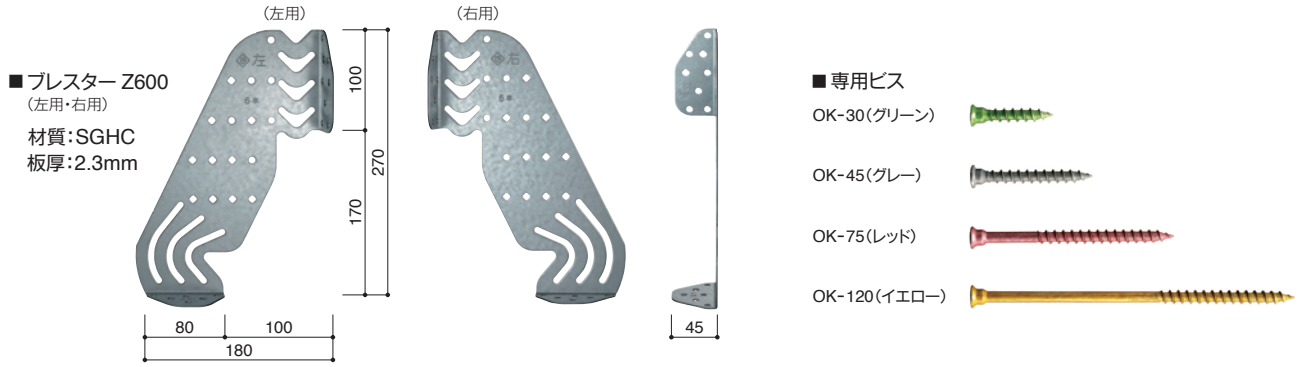
■ 性能比較



■ FEM(有限要素法)解析



※形状の検討は有限要素法を用いて解析しています。



仕様	壁倍率 1.5倍 (筋かい30×90以上)	壁倍率 2.0倍 (筋かい45×90以上)	壁倍率 3.0倍 (筋かい90×90以上)
標準仕様	プレスター Z600 (右用または左用) : 10枚 / 箱		
	<ul style="list-style-type: none"> 専用ビス(OK-30) 62本入 / 1袋 専用ビス(OK-45) 103本入 / 1袋 	<ul style="list-style-type: none"> 専用ビス(OK-45) 103本入 / 1袋 専用ビス(OK-45) 62本入 / 1袋 	<ul style="list-style-type: none"> 専用ビス(OK-45) 103本入 / 1袋 専用ビス(OK-45) 62本入 / 1袋
床合板仕様	プレスター Z600 (右用または左用) : 10枚 / 箱		
	<ul style="list-style-type: none"> 専用ビス(OK-30) 62本入 / 1袋 専用ビス(OK-45) 62本入 / 1袋 専用ビス(OK-75) 42本入 / 1袋 	<ul style="list-style-type: none"> 専用ビス(OK-45) 62本入 / 2袋 専用ビス(OK-75) 42本入 / 1袋 	<ul style="list-style-type: none"> 専用ビス(OK-45) 62本入 / 2袋 専用ビス(OK-75) 42本入 / 1袋
ファイヤー ストップ仕様	プレスター Z600 (右用または左用) : 10枚 / 箱		
	<ul style="list-style-type: none"> 専用ビス(OK-30) 62本入 / 1袋 専用ビス(OK-45) 62本入 / 1袋 専用ビス(OK-120) 41本入 / 1袋 	<ul style="list-style-type: none"> 専用ビス(OK-45) 62本入 / 2袋 専用ビス(OK-120) 41本入 / 1袋 	<ul style="list-style-type: none"> 専用ビス(OK-45) 62本入 / 2袋 専用ビス(OK-120) 41本入 / 1袋

⚠ 取扱いにおける注意事項 (別紙の取扱説明書をご一読ください)

- 必ず付属の専用ビスを用い、所定の本数で所定の位置に止め付けてください。
- ビスの締めすぎに注意してください。
- ビスが他のビスや金物に干渉した場合は、干渉しないように止めなおしてください。
- 筋かい金物及び筋かい端部は、柱と床合板・横架材・ファイヤーストップ材から離さず接して施工してください。
- 接合・締付け工具類は、適切なものを使用してください。
- 柱頭・柱脚の仕口には、本製品とは別に必要な金物を取り付けてください。
- 現場で防錆・防蟻処理を行う場合は、金物に薬剤が付着しないように注意してください。
耐久性等が著しく劣化する場合があります。
- 投げつける、ハンマーで叩くなど、乱暴に取扱うと破損や変形の恐れがあります。
- 目的用途以外には使用しないでください。

⚠ 免責事項

本製品に問題が発生した場合には、下記の免責事項を踏まえた上で対応させていただきます。

- 本カタログに記載した注意事項が行われずに発生した不具合。
- 本カタログに記載した事項に反した施工が行われた不具合。
- 本カタログに記載する使用目的以外の使用による不具合。
- 施工業者による施工、取扱いに起因する不具合。



〒131-8505 東京都墨田区押上2-8-2
TEL.03(3624)5401 FAX.03(3624)5154
<https://www.okabe.co.jp/mokuzo/brastarz600/>

北海道支店	011(873)7201	千葉営業部	043(290)0150	関西支店		九州支店	092(624)5871
東北支店		横浜営業部	045(651)1741	大阪兵庫営業部	06(6339)9001	福岡営業部	092(624)5886
仙台営業部	022(288)7161	北関東営業部	0480(25)5656	京滋営業部	0774(43)2200	大分営業部	097(547)8861
盛岡営業部	019(606)3780	特販営業部	03(5637)7196	中四国支店		長崎営業部	095(882)8282
信越支店		名古屋支店		広島営業部	082(254)4811	宮崎営業部	0985(29)4965
新潟営業部	025(287)7711	名古屋営業部	0568(71)6321	岡山営業部	086(273)5671	熊本営業部	092(624)5873
長野営業部	026(217)2445	静岡営業部	054(204)2050	山口営業部	083(902)1452	鹿児島営業部	099(812)8380
東京支店	03(3623)6441	北陸営業部	076(238)7353	山陰営業部	0853(24)9856	沖縄支店	098(856)2700
東京営業部	03(3623)8181			四国営業部	087(841)0023		

●特約店・取扱店