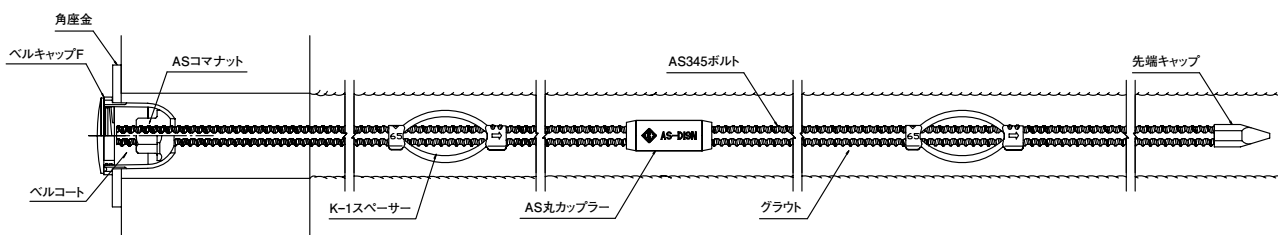


ベルキャップF

PAT.



特長

- ◆ロックボルト頭部余長を抑えることができるため
のり面工表面をフラットに仕上げることが可能です。
- ◆確実にロックボルト頭部の防錆保護をすることができます。



岡部株式会社

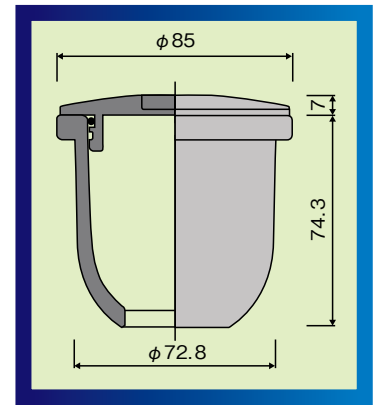
okabe

材質・仕様・規格

材質	表面処理
SNCM630相当	溶融亜鉛めっき：HDZ55

名称	ロックボルト	適用サイズ	角座金
ベルキャップF	AS345	D19~D29	150×150×9(孔径:φ75)

- 注1) 使用する際はAS345ボルトのカタログを確認してください。
 注2) あらかじめ箱抜きする場合、箱抜き内径は本体外径φ73mmより大きなものを使用してください。
 また、注入ホースと本体を併設する場合、ホース外径と本体外径を考慮して箱抜き内径(φ90mm等)を決定してください。
 注3) 必ず座金背面モルタルを確実に充填して空洞部が無いようにしてください。
 注4) のり枠に使用する場合は、のり枠交点中心に箱抜きを取り付け、交点中心からずれないようにしてください。
 注5) ロックボルトの角度調整範囲は10°まで対応可能ですが、D25以上は別途角度調整座金を使用してください。



取付手順例

専用取付具(付属品)

注意事項

ご使用に当たって

- ◆本カタログは、発注者様・設計事務所様・施工会社様等において、ベルキャップFを用いた斜面安定工事を設計・施工および管理をされる際に、安全かつ効果的にご使用いただくためのものです。
- ◆施工および管理を行うに当たっては、本カタログ・関連法規等を遵守して、正しい設計・施工および管理にお努めいただくようお願いいたします。
- ◆設計・施工にあたっては、本カタログをよくお読みの上、正しくお使いください。
- ◆印刷物と実物とは多少外観が異なることがありますので、あらかじめご了承ください。

取り扱い上の注意点

- ◆本製品の取り扱いについては、カタログおよび関連法規、関連文献等を必ずご確認ください。上、本製品用途以外に使用しないでください。
- ◆保管は、雨露等が直接触れないようにシート等で十分養生してください。
- ◆取り扱いに際しては、軍手や保護帽・安全帯などの保護具を着用してください。
- ◆製品に打撃を加える、もしくは荷扱時における製品の投げ降ろしや落下等の衝撃はさけてください。
- ◆持運びに際し、製品および各部位の端部には十分に注意してください。

免責事項

- 万一、問題が発生した場合には、下記の免責事項をふまえた上で対応させていただきます。
- ◆本カタログに記載した注意事項が行われずに発生した不具合。
 - ◆標準仕様以外に使用者が指示した仕様・施工方法等に起因する不具合。
 - ◆引き渡し後、構造・性能・仕様等の改変を行い、これに起因する不具合。
 - ◆瑕疵を発見後、すみやかに届け出がされなかった場合。
 - ◆開発・製造・販売時に通常予測される環境等の条件下以外の使用・保管・輸送等に起因する不具合。
 - ◆不可抗力(天災、地変、火災、爆発、騒乱等)により発生した不具合。

不良品の処置

- ◆品質には、万全を期しておりますが、万一不良品がございましたら使用前にご連絡ください。



〒131-8505 東京都墨田区押上2-8-2
 TEL. 03(3624)5116 FAX. 03(3624)5189
<https://www.okabe.co.jp/doboku/>

北海道営業課	〒003-0874	北海道札幌市白石区米里4条2-1-20	TEL 011-872-0500	FAX 011-873-1777
東北営業課	〒984-0011	宮城県仙台市若林区六丁の目西町3-1	TEL 022-288-8484	FAX 022-288-8485
新潟営業課	〒950-0922	新潟県新潟市江南区山ニツ652-1	TEL 025-287-7700	FAX 025-287-7710
関東営業課	〒131-8505	東京都墨田区押上2-8-2	TEL 03-3624-5116	FAX 03-3624-5189
中部営業課	〒485-0074	愛知県小牧市新小木2-16	TEL 0568-76-5611	FAX 0568-76-5688
関西営業課	〒564-0051	大阪府吹田市豊津町8-7	TEL 06-6339-4900	FAX 06-6339-4901
四国営業課	〒761-0101	香川県高松市春日町1654-1	TEL 087-841-0113	FAX 087-843-6679
中国営業課	〒734-8513	広島県広島市南区出島2-4-14	TEL 082-254-4644	FAX 082-254-2698
九州営業課	〒811-2233	福岡県糟屋郡志免町別府北2-5-1	TEL 092-624-5878	FAX 092-624-5887

本カタログ中に表示するベルキャップ、ベルコート、K-1 スーパーは、岡部株式会社の登録商標です。

このカタログに掲載されている仕様、規格は改良のため予告なく変更することがあります。

なお、カタログの制作には慎重を期しておりますが、誤字・脱字等により生じた損害については、責任を負いかねますのでご了承ください。