

®

# フレームキャッチャー

PAT.

のり枠用足場取り付け金具



## 特長

- 格子状ののり枠に直接取り付け、のり枠と足場を一体化することにより、足場空 $m^3$ を大幅に減らすことができる。
- 振動に対して緩みにくい。
- 転倒・滑動に対して安全性の高い足場を作ることができる。
- 比較的小型で軽量なため持ち運びしやすく、格納スペースが小さくて済む。
- 部分的に足場を組むことができる。
- 取り付け、取り外しが容易にできる。
- 何回も転用できる。

## 取付方法

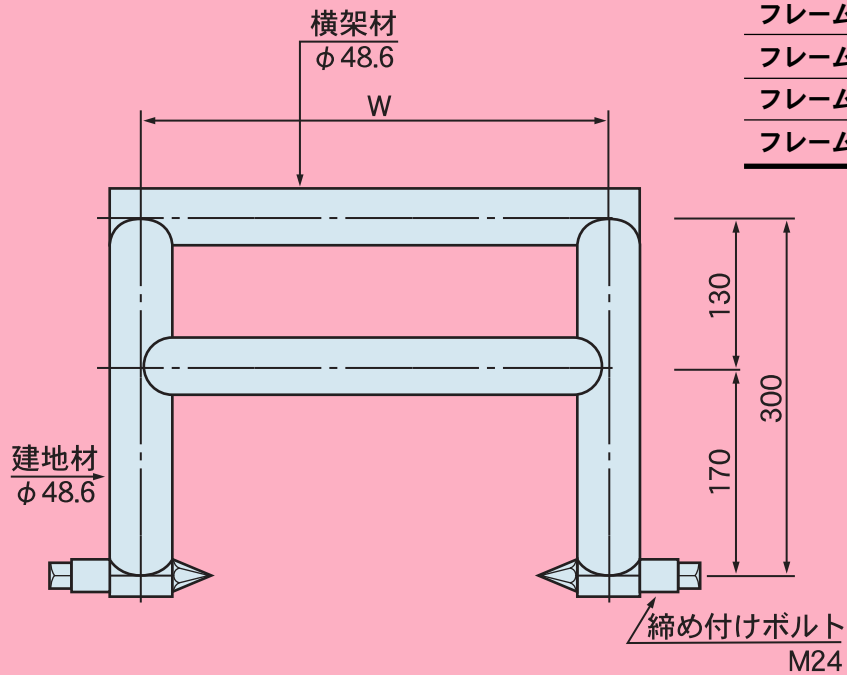
- ①のり枠に合ったフレームキャッチャーを用意する。  
(兼用タイプはのり枠に合わせて調整する)
- ②所定の位置で両側の締め付けボルトを締め付ける。このときのトルクは、 $70N\cdot m(700kgf\cdot cm)$ 程度とする。
- ③フレームキャッチャーにクランプを取り付け、単管とつなぐ。クランプの取り付け位置は、フレームキャッチャーの建地材および横架材とする。兼用タイプでは横架材に取り付ける場合は、建地材と建地材の間とする。(横架材の張り出し部には取り付けない)
- ④フレームキャッチャーの使用量は、のり面の勾配・足場の張り出し長さおよび荷重の大きさにより決める。



# FRAME CATCHER

## フレームキャッチャー形状および寸法

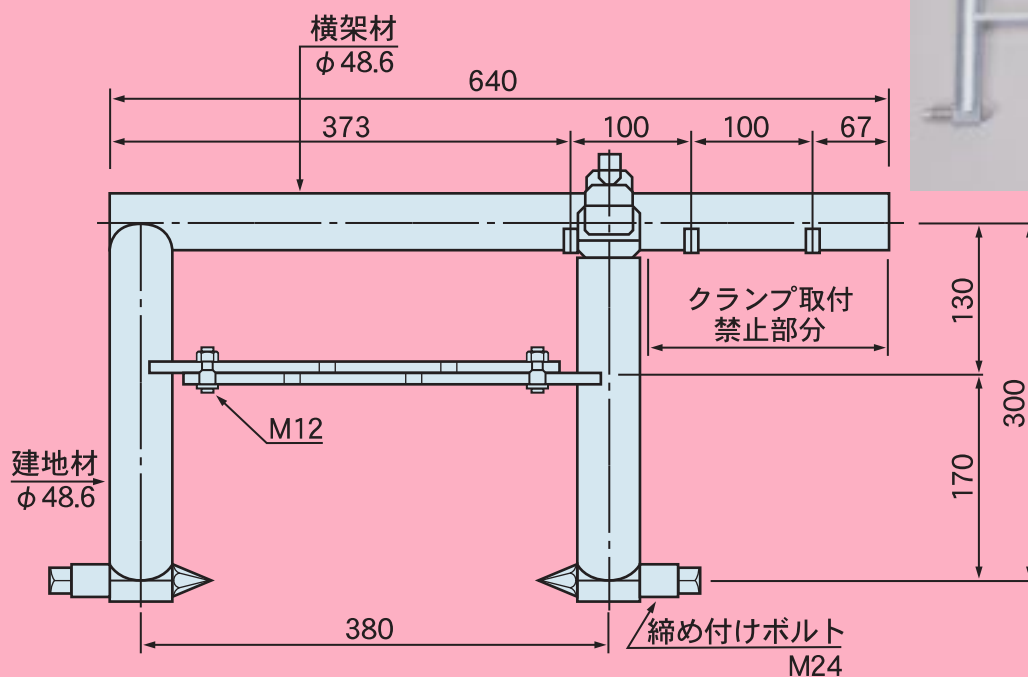
### 【固定型】



タイプ	W	コード
フレームキャッチャー 200	280	615110200
フレームキャッチャー 300	380	615110300
フレームキャッチャー 400	480	615110400
フレームキャッチャー 500	580	615110500

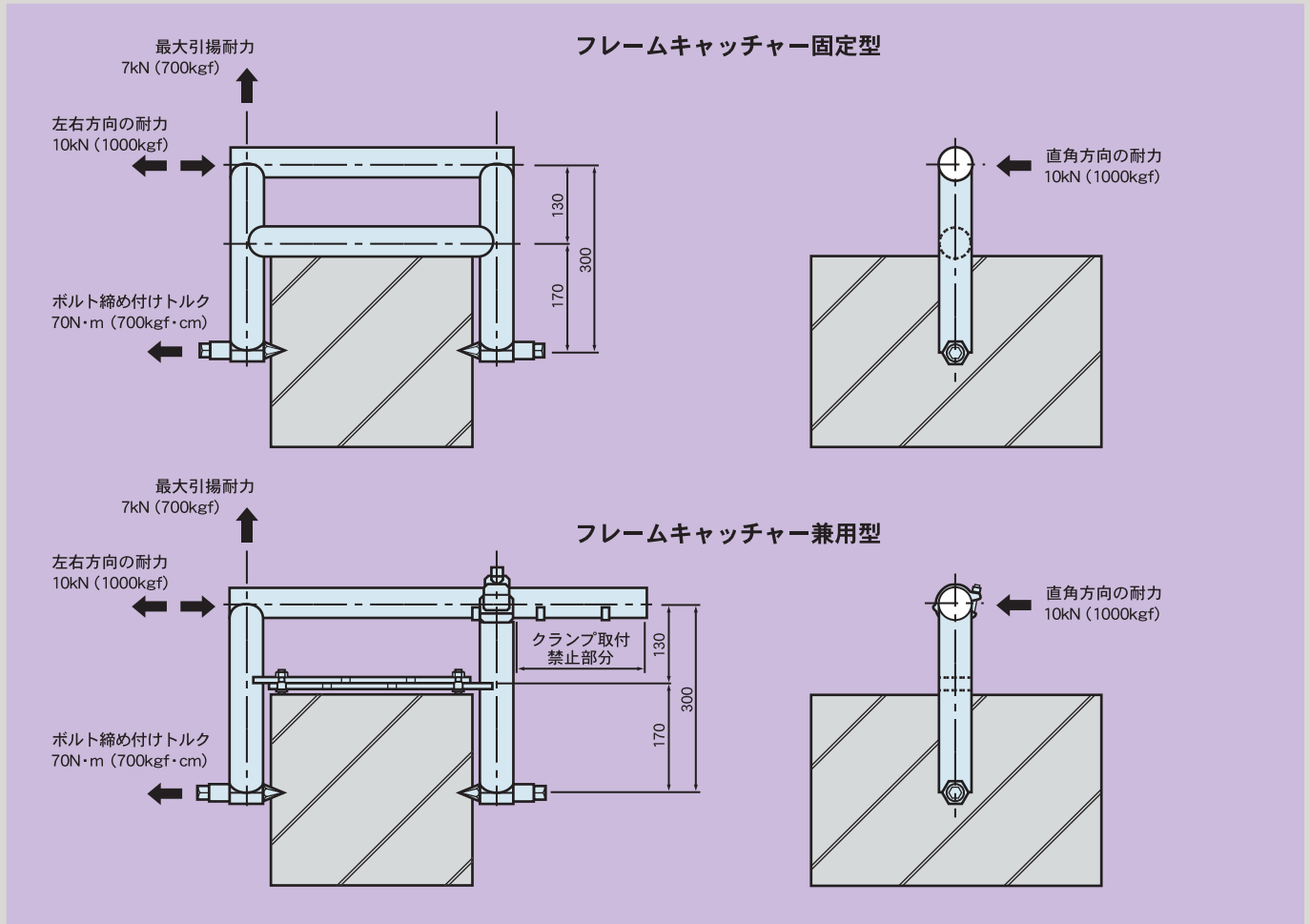


### 【兼用型】



# FRAME CATCHER

## 耐力



岡部株式会社 土木事業部

特約店