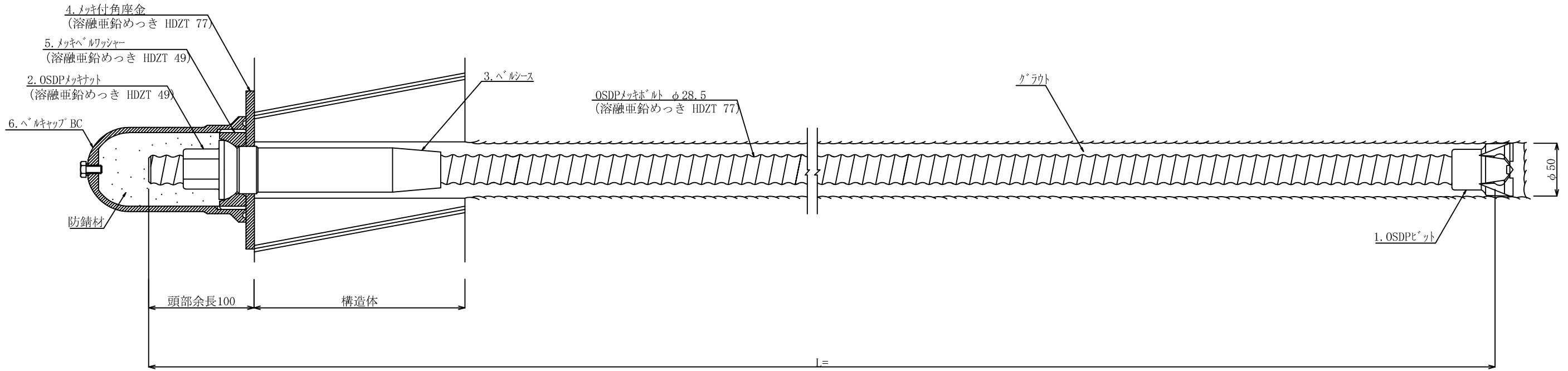
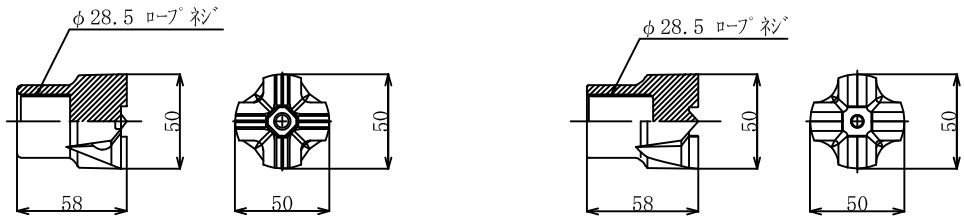


OSDPメッキボルト工法標準施工図 (1:2)

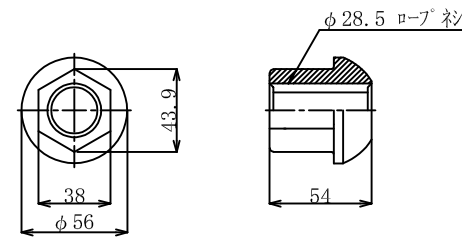


OSDPメッキボルト部品図 (1:2)

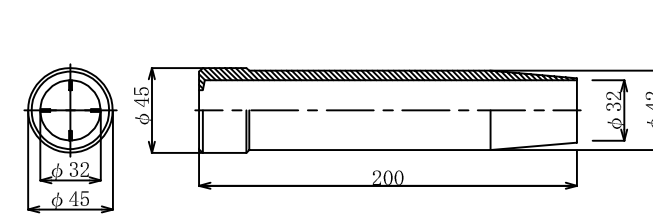
1-a. OSDPチップ付ビット φ50    1-b. OSDP鉄ビット φ50



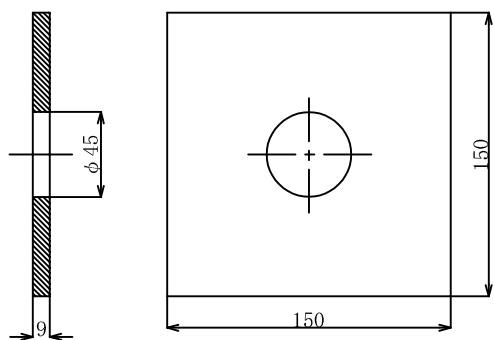
2. OSDPメッキナット (溶融亜鉛めっき HDZT 49)



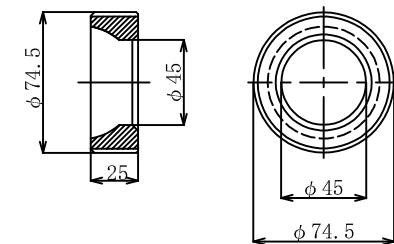
3. ベルシース



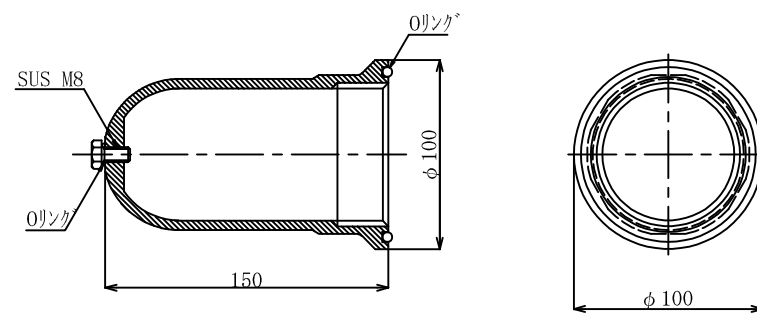
4. メッキ付角座金 (溶融亜鉛めっき HDZT 77)



5. メッキベルワッシャー (溶融亜鉛めっき HDZT 49)



6. ベルキャップBC



※ベルコート360g入り

数量表

(1箇所当り)

| 種別         | 仕様              | 単位 | 数量 | 備考              |
|------------|-----------------|----|----|-----------------|
| OSDPメッキボルト | φ28.5           | m  |    | 溶融亜鉛めっき HDZT 77 |
| OSDPビット    | φ50             | 個  | 1  |                 |
| OSDPメッキナット | φ28.5           | 個  | 1  | 溶融亜鉛めっき HDZT 49 |
| ベルシース      | φ45×200         | 個  | 1  |                 |
| メッキ付角座金    | 150×150×9 (φ45) | 枚  | 1  | 溶融亜鉛めっき HDZT 77 |
| メッキベルワッシャー | φ74.5×25        | 個  | 1  | 溶融亜鉛めっき HDZT 49 |
| ベルキャップBC   | φ100×150        | 個  | 1  | ベルコート360g入り     |