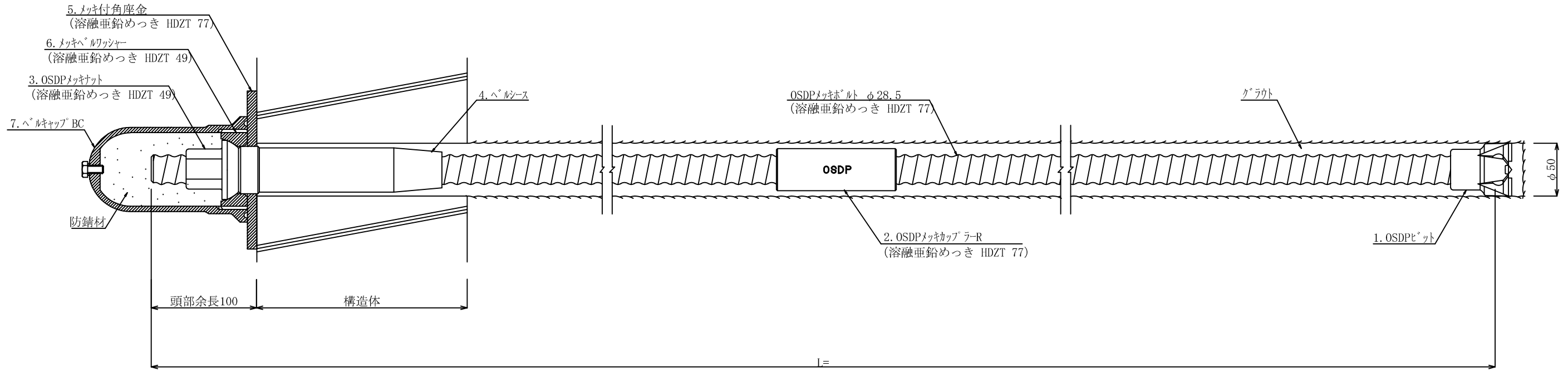


OSDPメッキボルト工法標準施工図 (1:2)



OSDPメッキボルト部品図 (1:2)

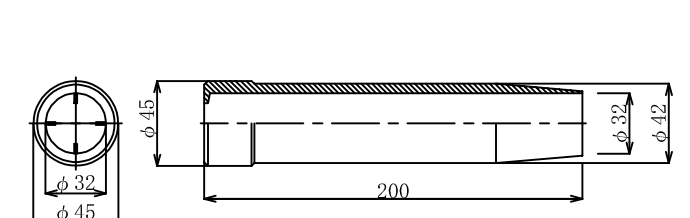
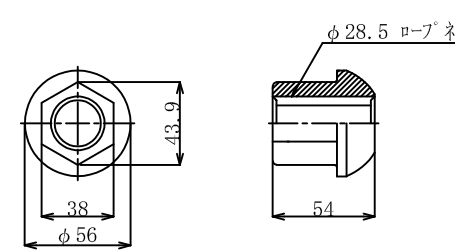
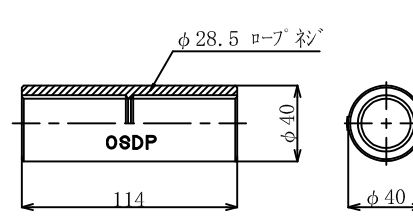
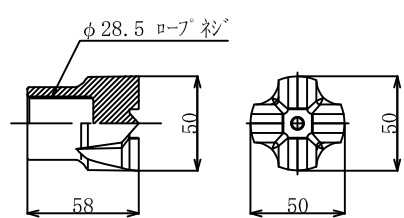
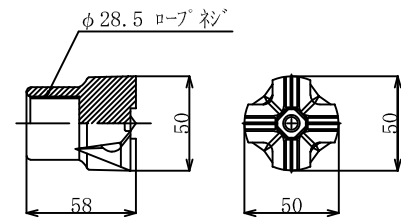
1-a. OSDPチップ付ビット φ50

1-b. OSDP鉄ビット φ50

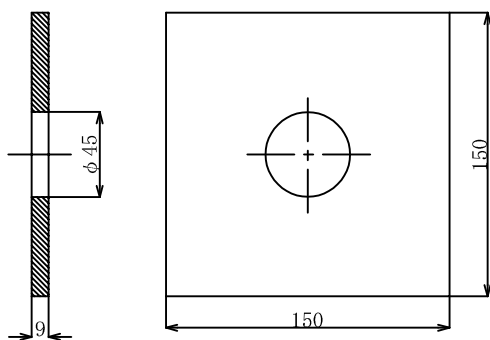
2. OSDPメッキカップラーR (溶融亜鉛めっき HDZT 77)

3. OSDPメッキナット (溶融亜鉛めっき HDZT 49)

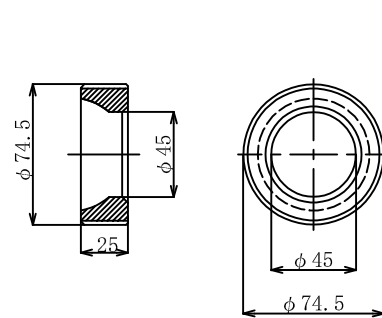
4. ベルシース



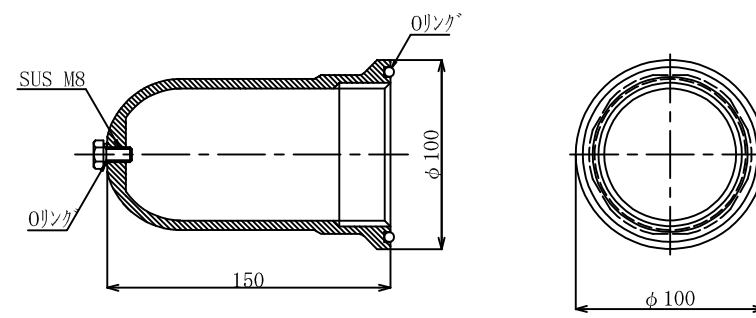
5. メッキ付角座金 (溶融亜鉛めっき HDZT 77)



6. メッキベルワッシャー (溶融亜鉛めっき HDZT 49)



7. ベルキャップBC



※ベルコート360g入り

数量表

(1箇所当り)

種別	仕様	単位	数量	備考
OSDPメッキボルト	φ28.5	m		溶融亜鉛めっき HDZT 77
OSDPビット	φ50	個	1	
OSDPメッキカップラーR	φ28.5	個		溶融亜鉛めっき HDZT 77
OSDPメッキナット	φ28.5	個	1	溶融亜鉛めっき HDZT 77
ベルシース	φ45×200	個	1	
メッキ付角座金	150×150×9 (φ45)	枚	1	溶融亜鉛めっき HDZT 77
メッキベルワッシャー	φ74.5×25	個	1	溶融亜鉛めっき HDZT 49
ベルキャップBC	φ100×150	個	1	ベルコート360g入り