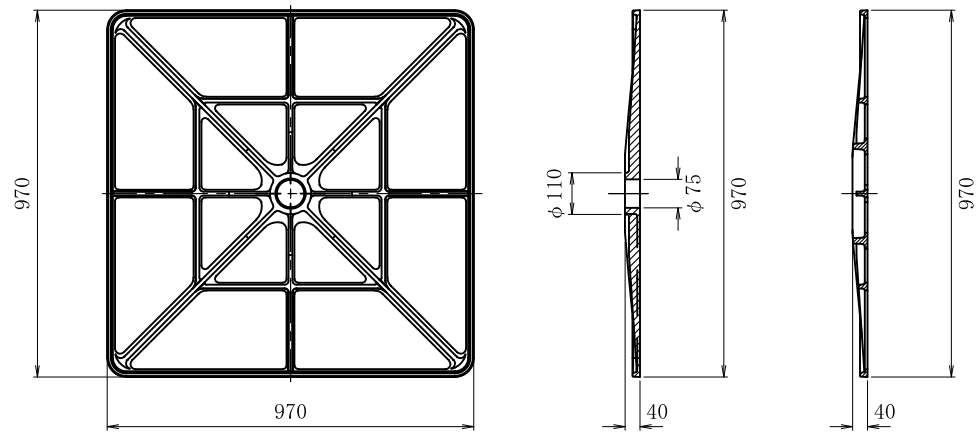
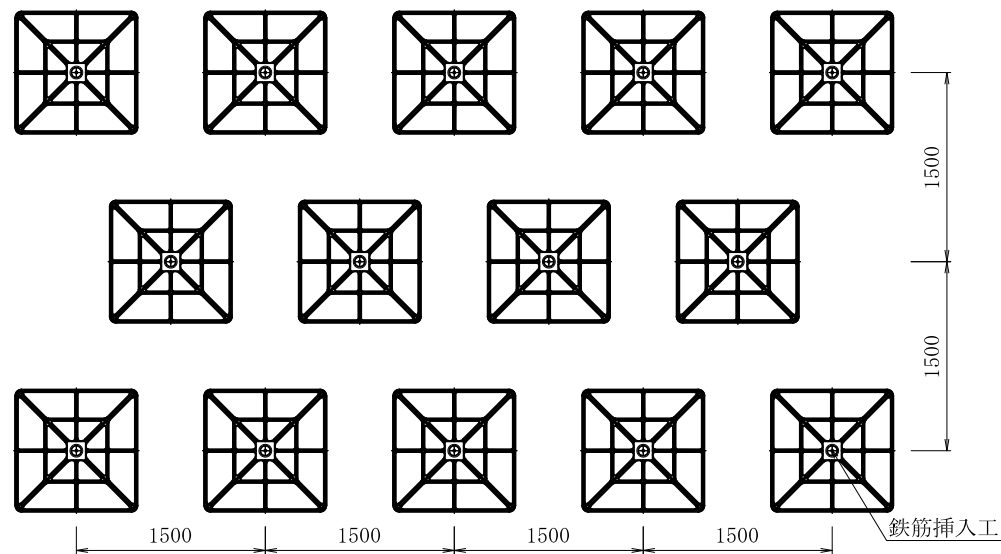


ジオメトリーパーネル・OSDPメッキボルト施工図

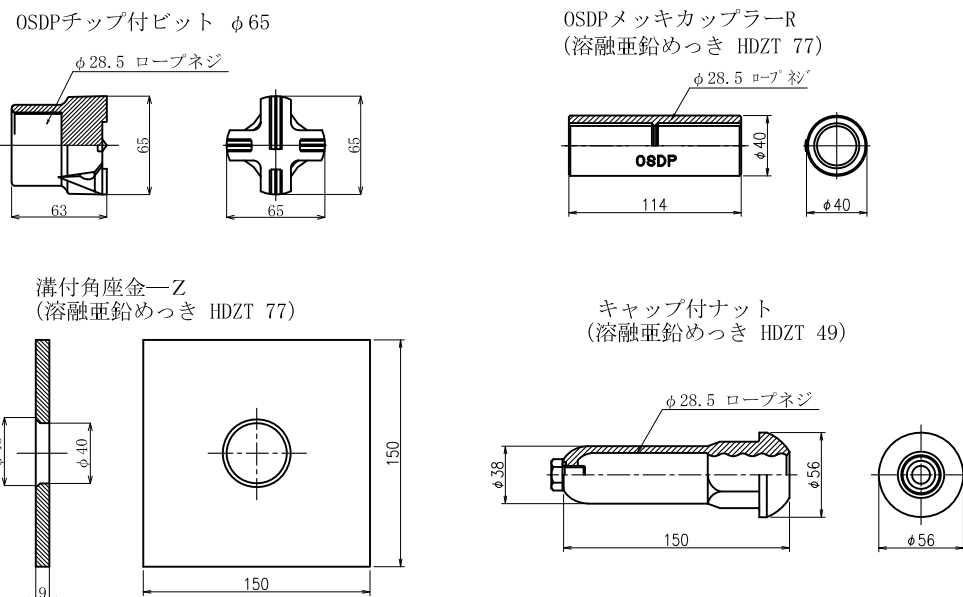
ジオメトリーパーネル標準図 S=1/20



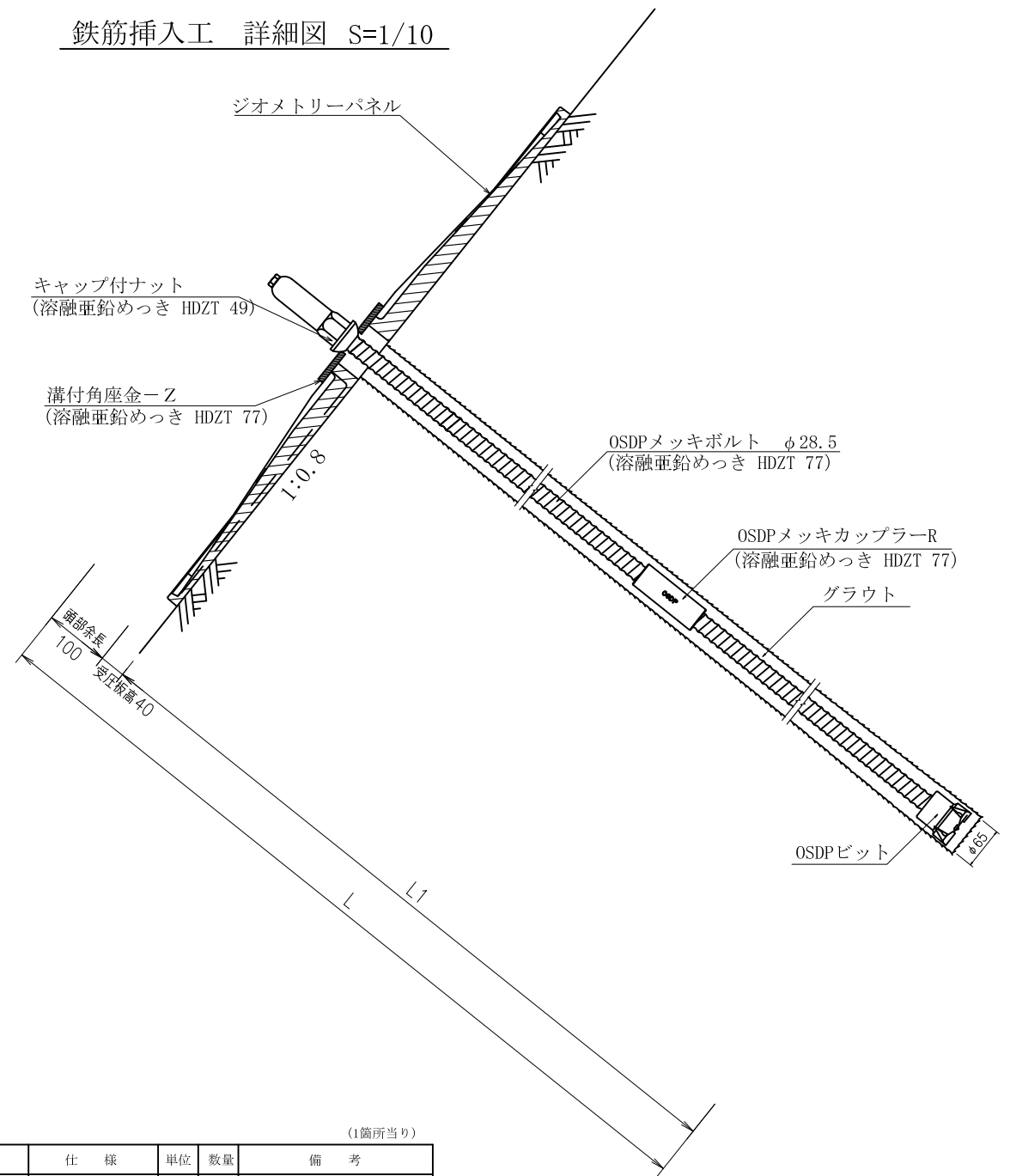
展開図 S=1/60



鉄筋挿入工部品図 S=1/5



鉄筋挿入工 詳細図 S=1/10



数量表

種別	仕様	単位	数量	備考
ジオメトリーパーネル	967×967	基	1	溶融亜鉛めっき HDZT 77
OSDPメッキボルト	φ28.5	m		溶融亜鉛めっき HDZT 77
OSDPビット	φ65	個	1	
OSDPメッキカップラー-R	φ28.5	個		溶融亜鉛めっき HDZT 77
溝付角座金-Z	150×150×9 (φ45-φ40)	枚	1	溶融亜鉛めっき HDZT 77
キャップ付ナット	φ28.5	個	1	溶融亜鉛めっき HDZT 49

名称	ジオメトリーパーネル OSDPメッキボルト			
表面処理	ナット	ワッシャー	カップラー	キャップ
めっき	キャップ付	無	OSDPメッキ	無

岡部株式会社