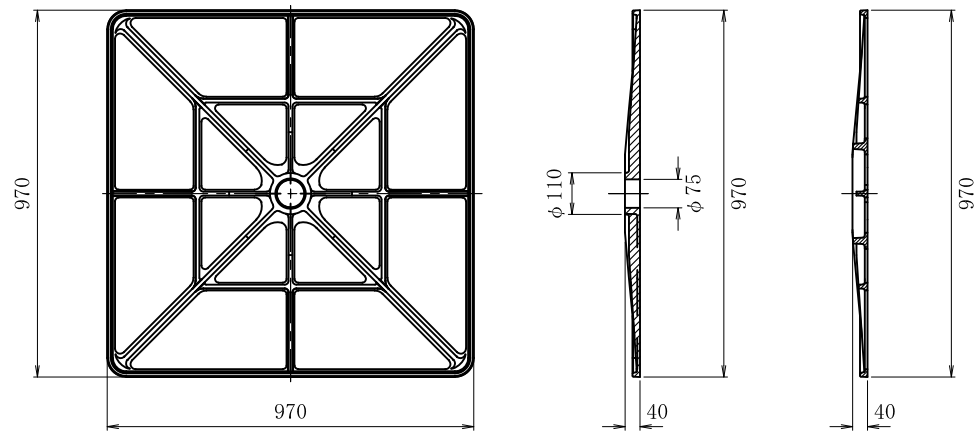
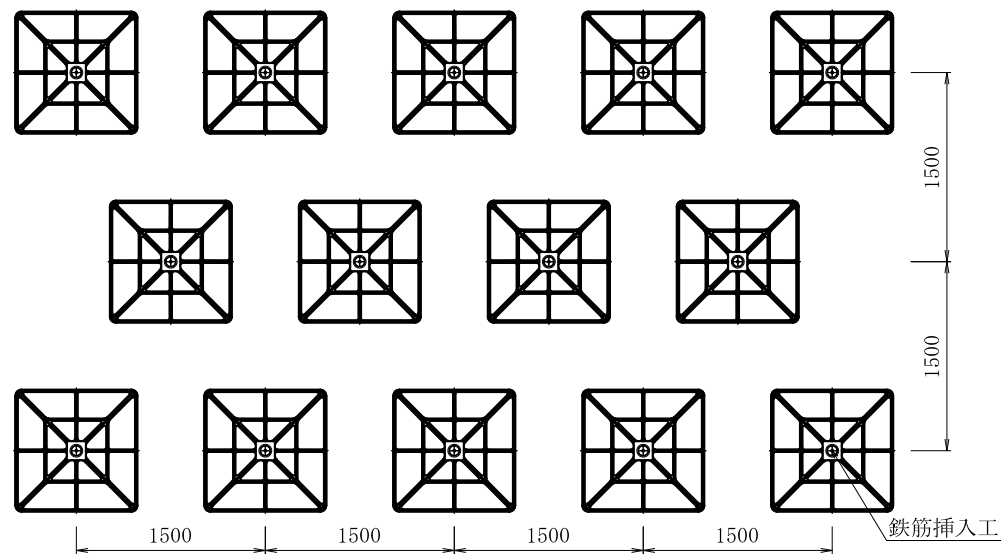


ジオメトリーパネル・OSDPメッキボルト施工図

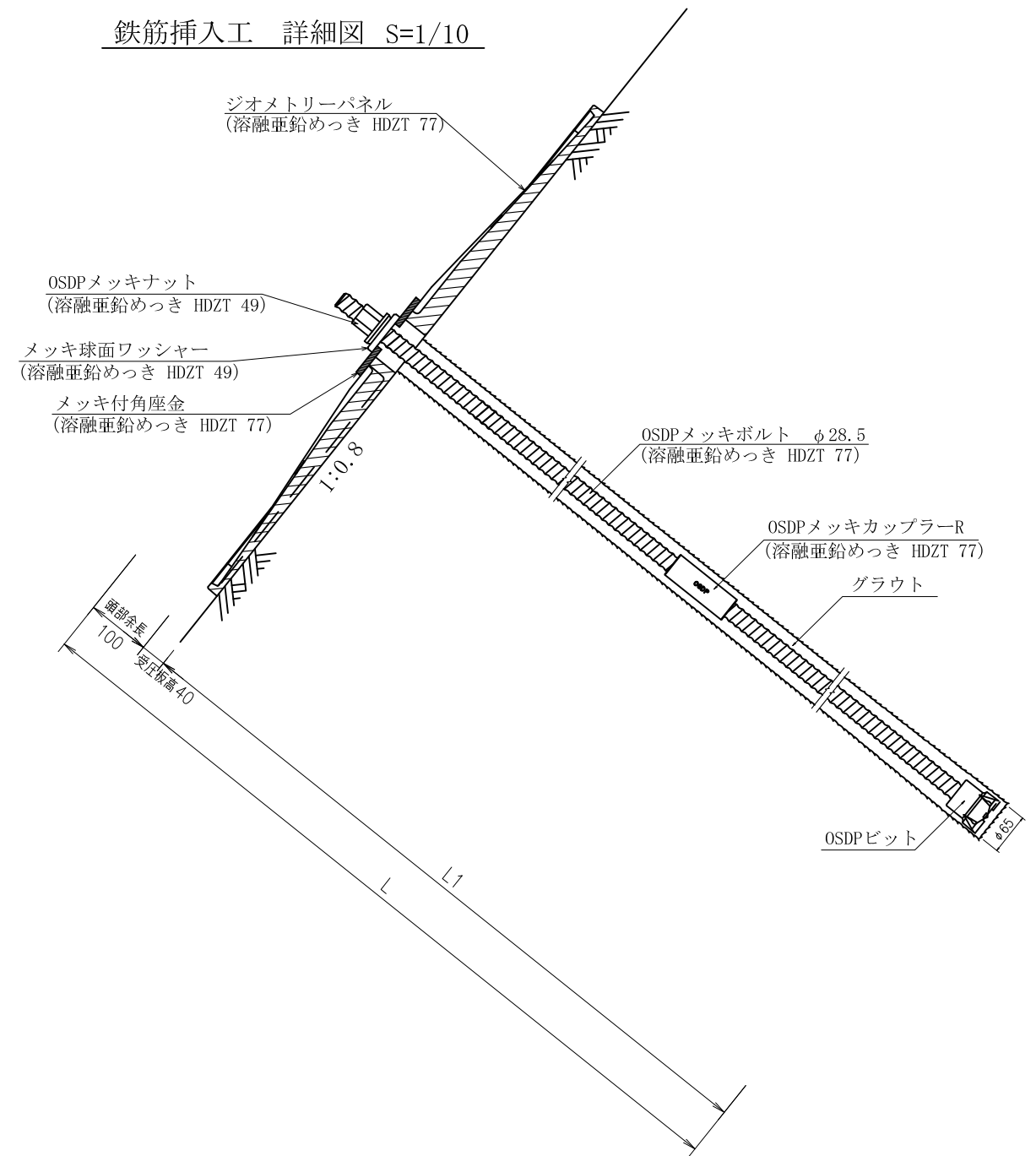
ジオメトリーパネル標準図 S=1/20



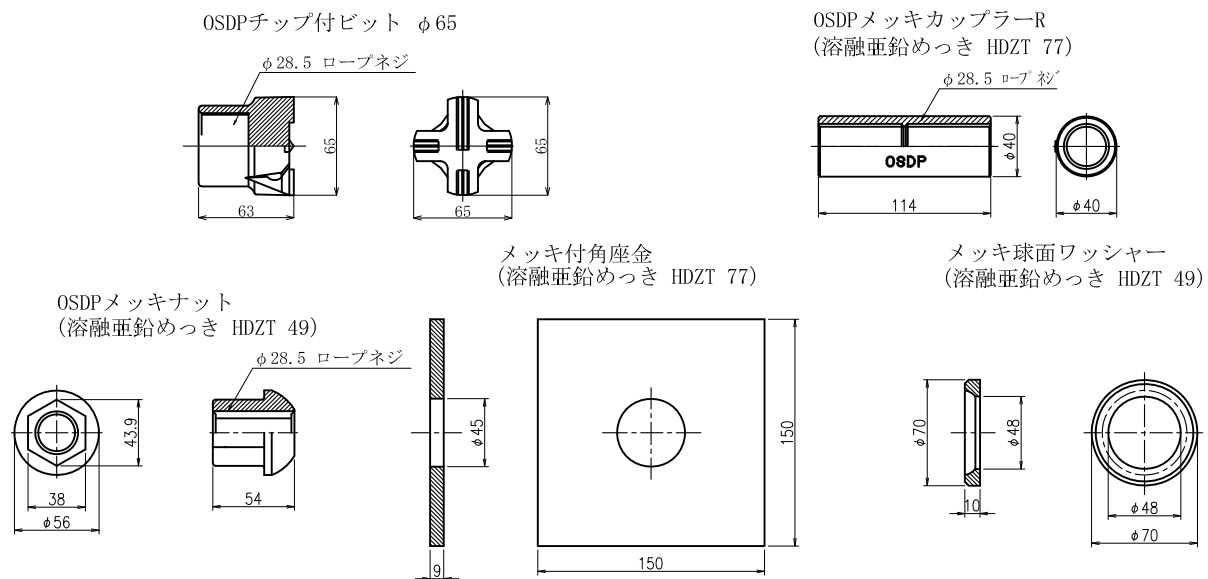
展開図 S=1/60



鉄筋挿入工 詳細図 S=1/10



鉄筋挿入工部品図 S=1/5



数量表

(1箇所当り)

種別	仕様	単位	数量	備考
ジオメトリーパネル	970×970	枚	1	溶融亜鉛めっき HDZT 77
OSDPメッキボルト	φ28.5	m		溶融亜鉛めっき HDZT 77
OSDPビット	φ65	個	1	
OSDPメッキカップラー-R	φ28.5	個		溶融亜鉛めっき HDZT 77
OSDPメッキナット	φ28.5	個	1	溶融亜鉛めっき HDZT 49
メッキ付角座金	150×150×9 (φ45)	枚	1	溶融亜鉛めっき HDZT 77
メッキ球面ワッシャー	φ70×10	個	1	溶融亜鉛めっき HDZT 49

名称	ジオメトリーパネル OSDPメッキボルト			
表面処理	ナット	ワッシャー	カップラー	キャップ
めっき	OSDPメッキ	メッキ球面	OSDPメッキ	無
岡部株式会社				