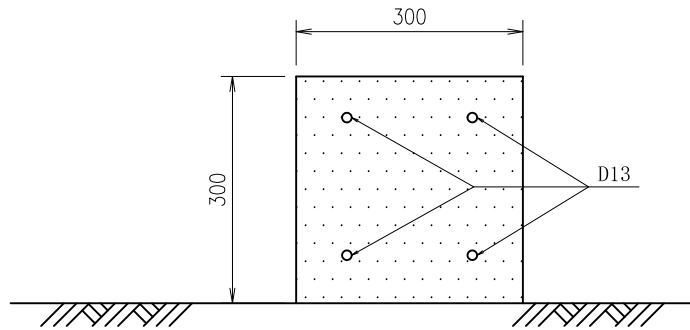
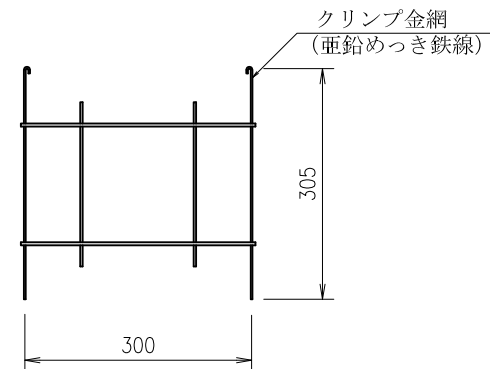


フリーフレーム・OSDPメッキボルト施工図

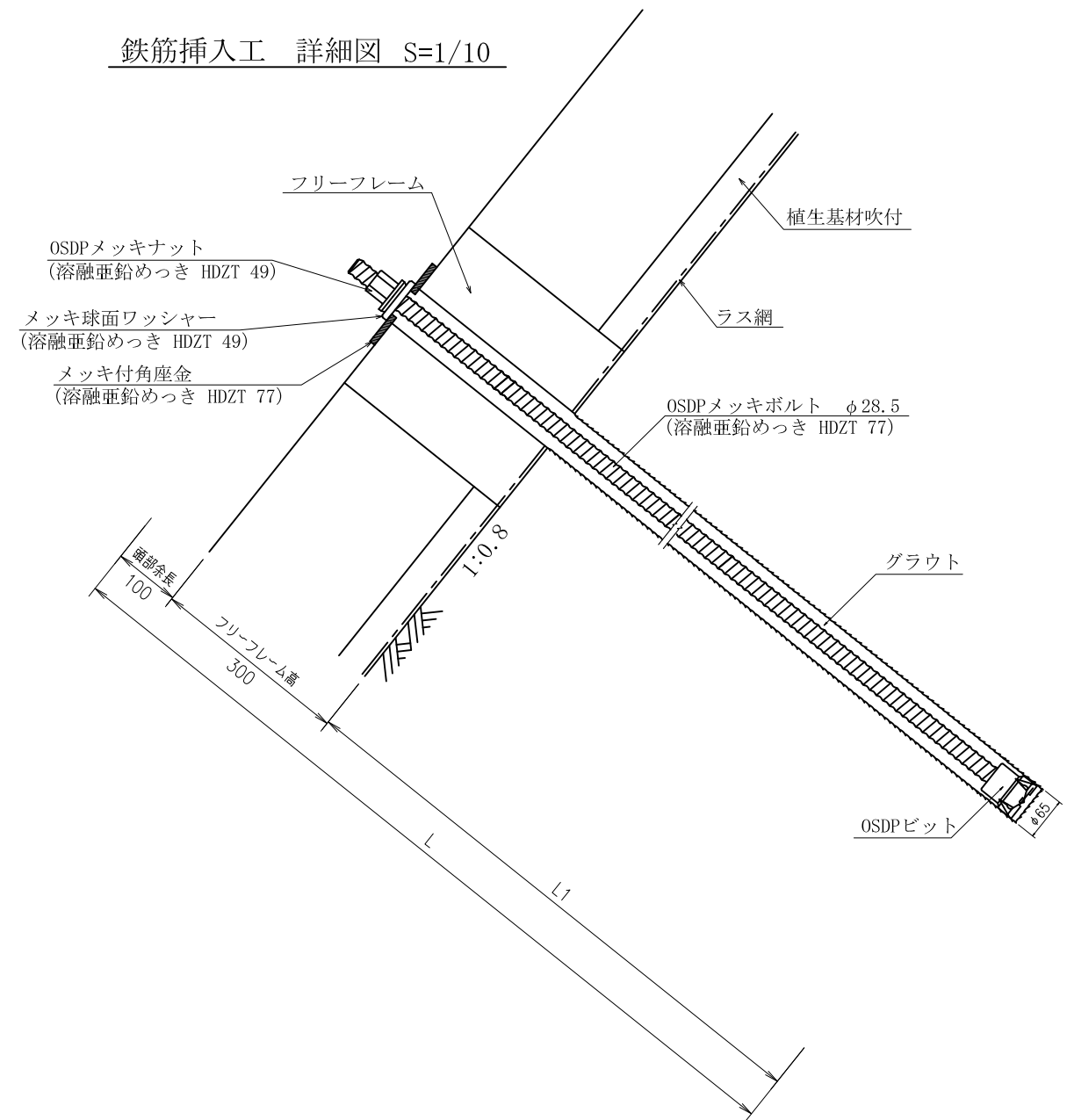
A-A断面 S=1/10



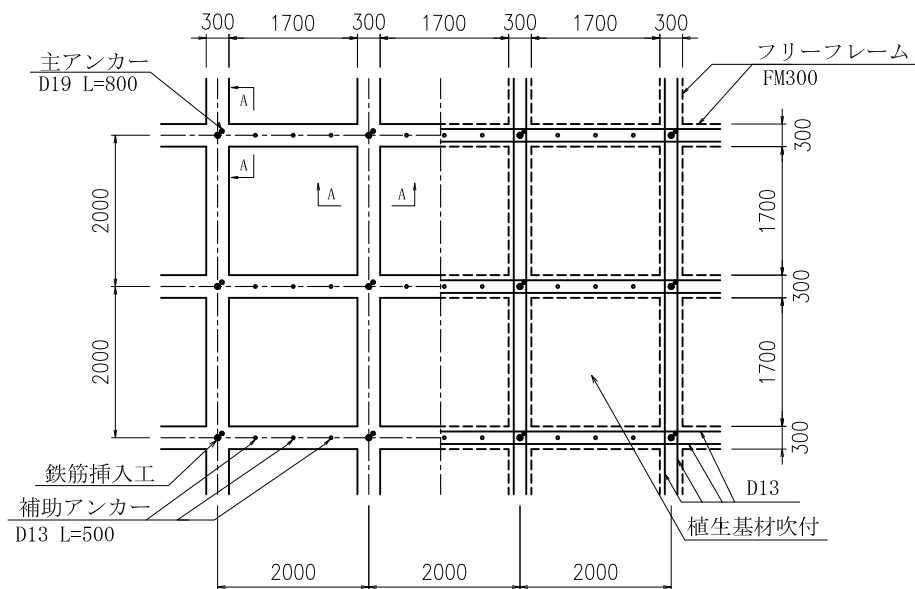
フリーフレーム標準図 S=1/10 (FM300タイプ)



鉄筋挿入工 詳細図 S=1/10

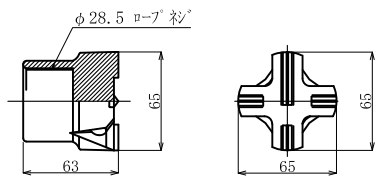


展開図 S=1/100

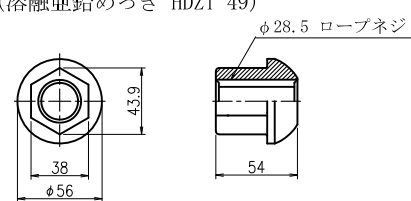


鉄筋挿入工部品図 S=1/5

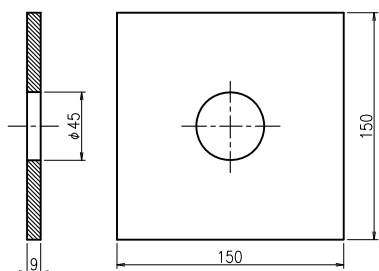
OSDPチップ付ビット φ65



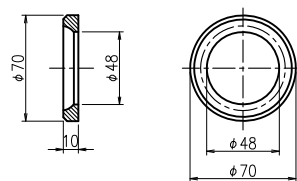
OSDPメッキナット (溶融亜鉛めっき HDZT 49)



メッキ付角座金 (溶融亜鉛めっき HDZT 77)



メッキ球面ワッシャー (溶融亜鉛めっき HDZT 49)



数量表

(1箇所当り)

種別	仕様	単位	数量	備考
フリーフレーム	F300 (2,000×2,000)	m		
OSDPメッキボルト	φ28.5	m		溶融亜鉛めっき HDZT 77
OSDPビット	φ65	個	1	
OSDPメッキナット	φ28.5	個	1	溶融亜鉛めっき HDZT 49
メッキ付角座金	150×150×9 (φ45)	枚	1	溶融亜鉛めっき HDZT 77
メッキ球面ワッシャー	φ70×10	個	1	溶融亜鉛めっき HDZT 49

名称	フリーフレーム OSDPメッキボルト			
	ナット	ワッシャー	カップラー	キャップ
表面処理	OSDPメッキ	メッキ球面	無	無
めっき	OSDPメッキ	メッキ球面	無	無

岡部株式会社