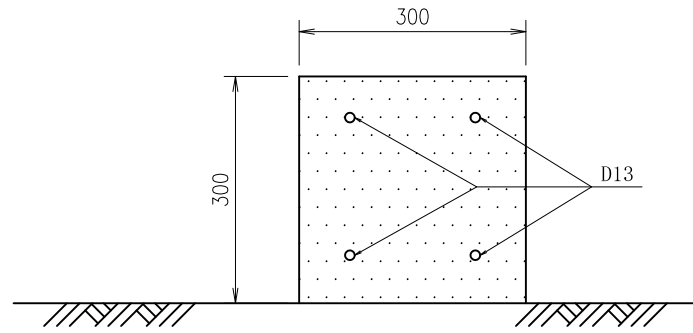
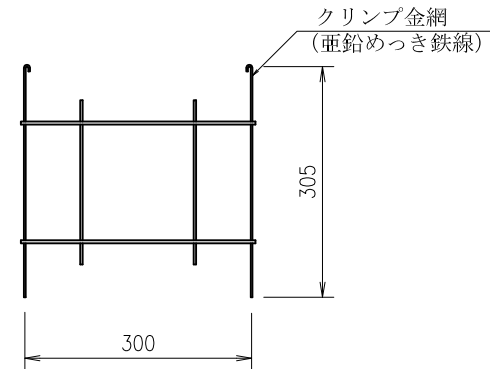


フリーフレーム・OSDPメッキボルト施工図

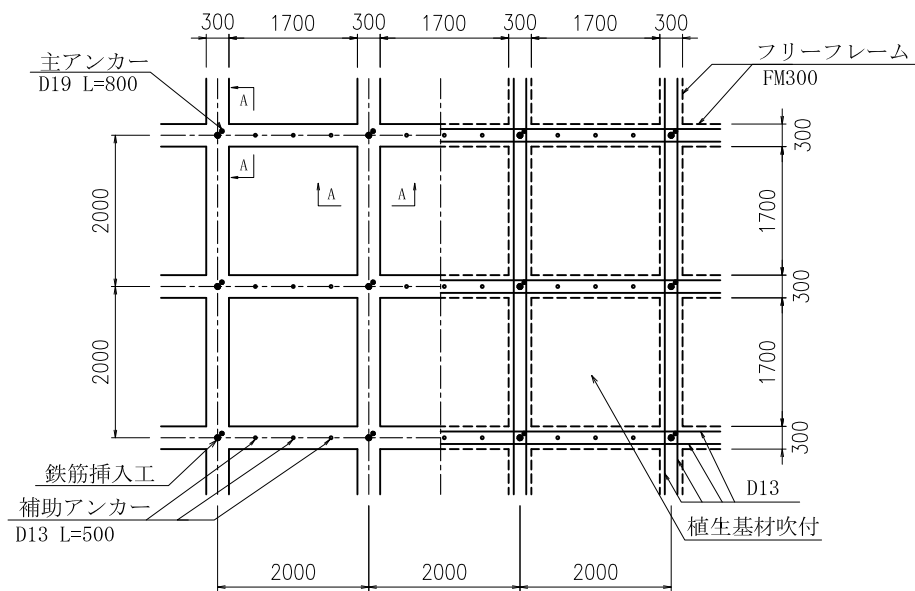
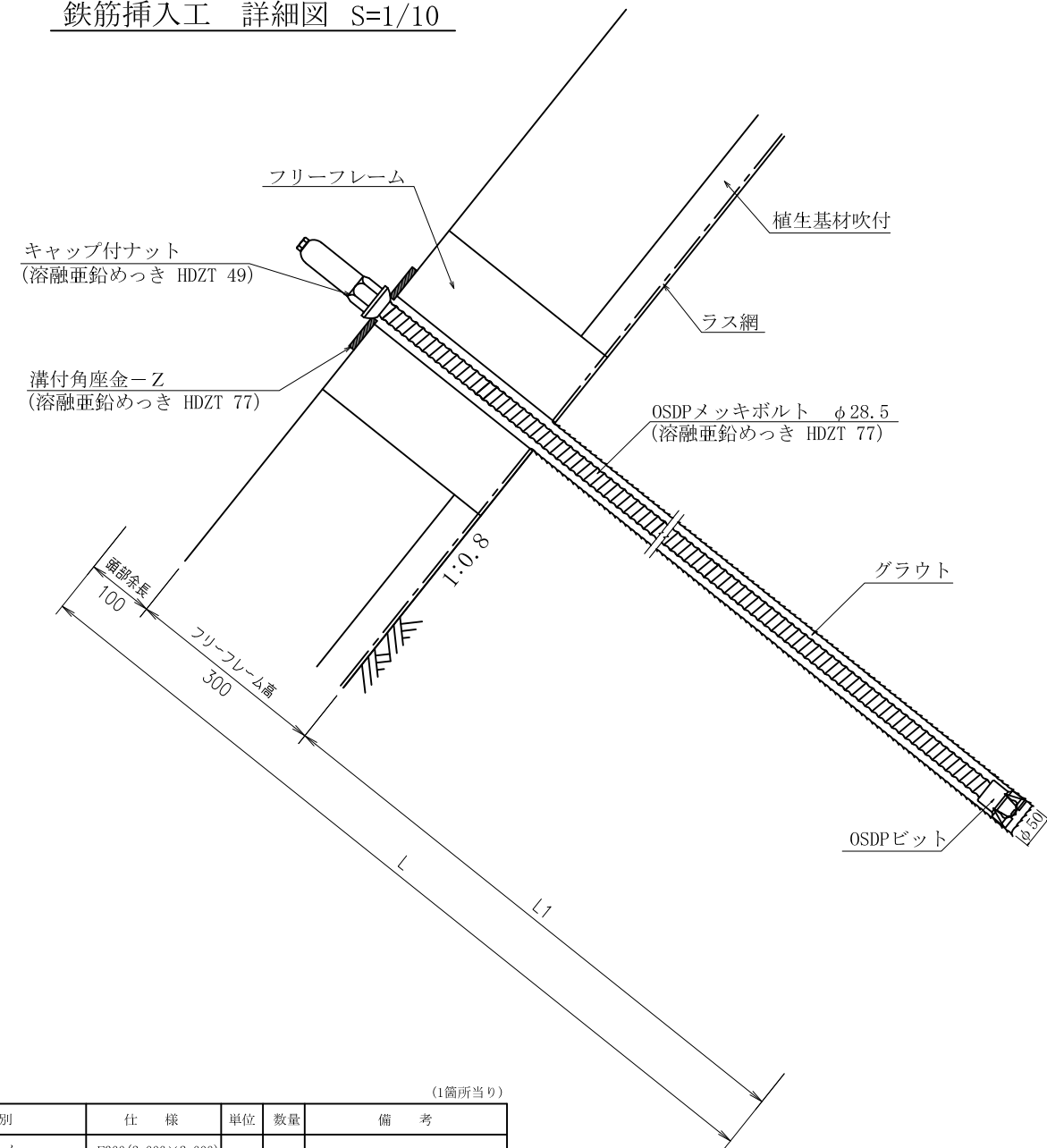
A-A断面 S=1/10



フリーフレーム標準図 S=1/10
(FM300タイプ)

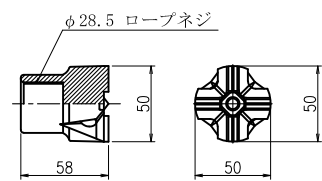


鉄筋挿入工 詳細図 S=1/10

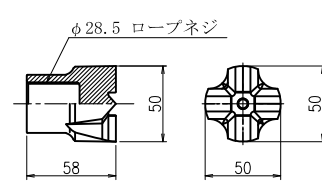


鉄筋挿入工部品図 S=1/5

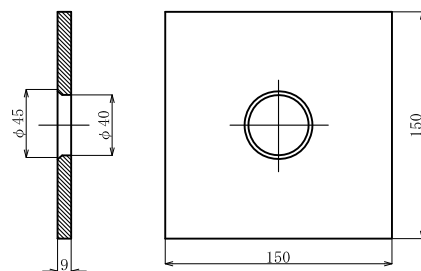
OSDPチップ付ビット φ50



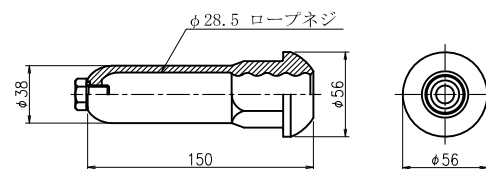
OSDP鉄ビット φ50



溝付角座金-Z
(溶融亜鉛めっき HDZT 77)



キャップ付ナット
(溶融亜鉛めっき HDZT 49)



数量表

(1箇所当り)

| 種別 | 仕様 | 単位 | 数量 | 備考 |
|------------|---------------------|----|----|-----------------|
| フリーフレーム | F300 (2,000×2,000) | m | | |
| OSDPメッキボルト | φ28.5 | m | | 溶融亜鉛めっき HDZT 77 |
| OSDPビット | φ50 | 個 | 1 | |
| 溝付角座金-Z | 150×150×9 (φ45-φ40) | 枚 | 1 | 溶融亜鉛めっき HDZT 77 |
| キャップ付ナット | φ28.5用 | 個 | 1 | 溶融亜鉛めっき HDZT 49 |

| 名称 | フリーフレーム OSDPメッキボルト | | | |
|-----|-----------------------|-----|-------|-------|
| | 表面処理 | ナット | ワッシャー | カップラー |
| めっき | キャップ付 | 無 | 無 | 無 |

岡部株式会社