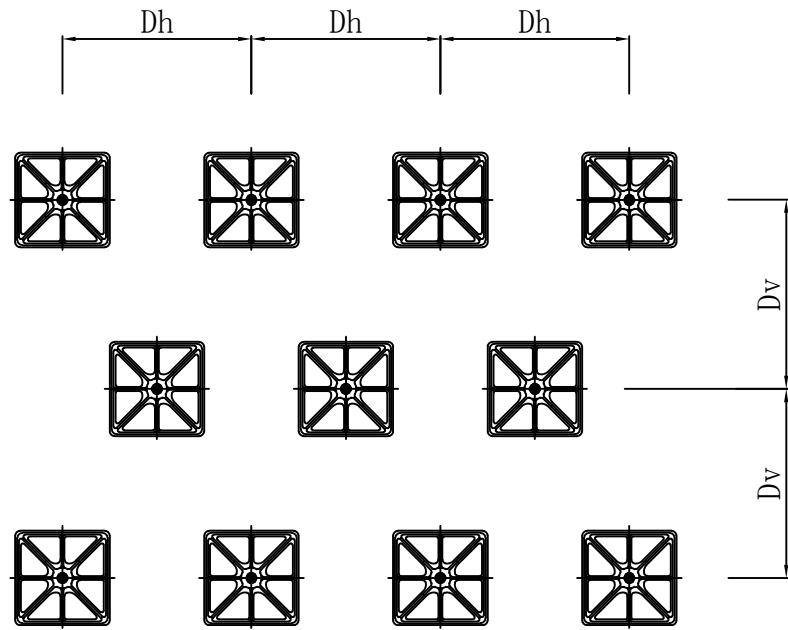
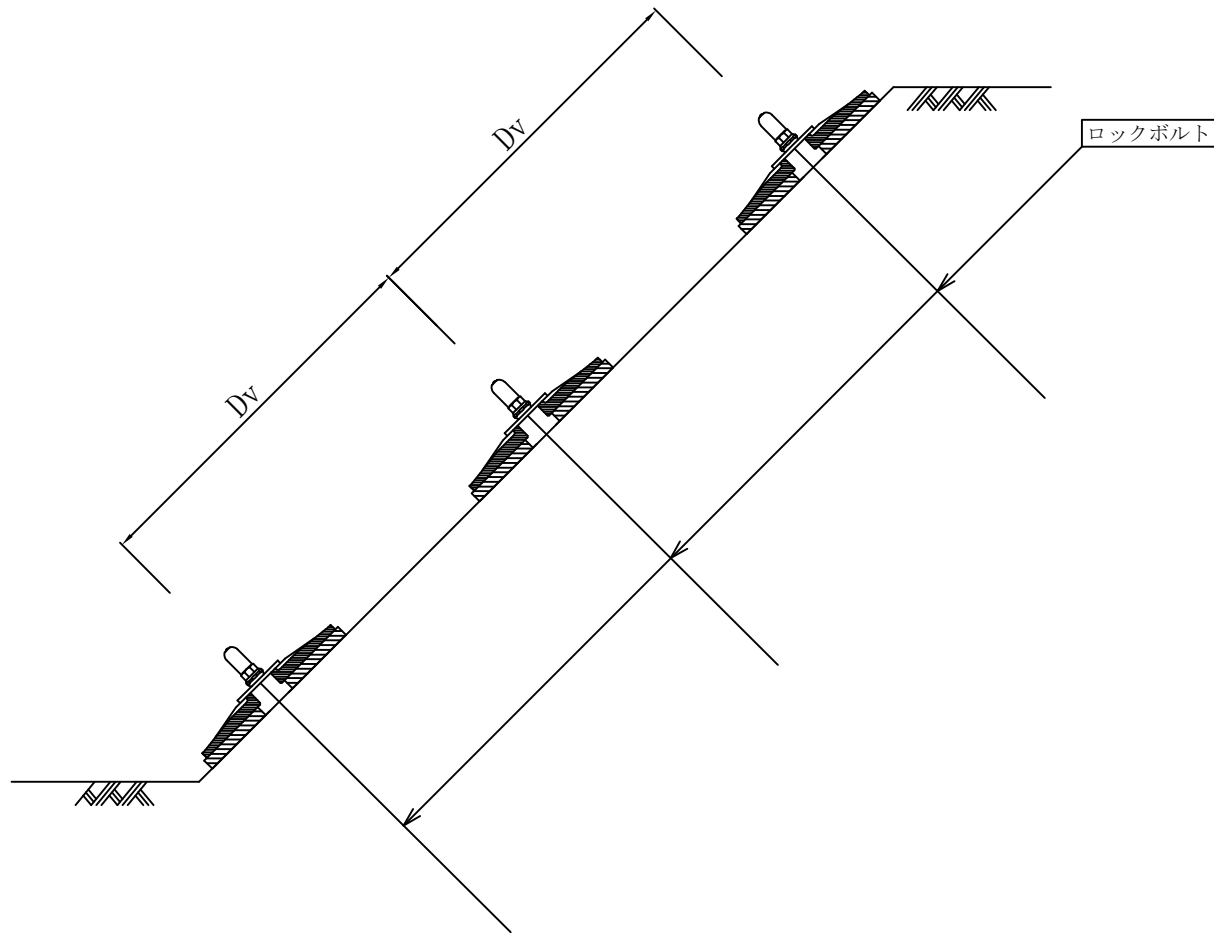


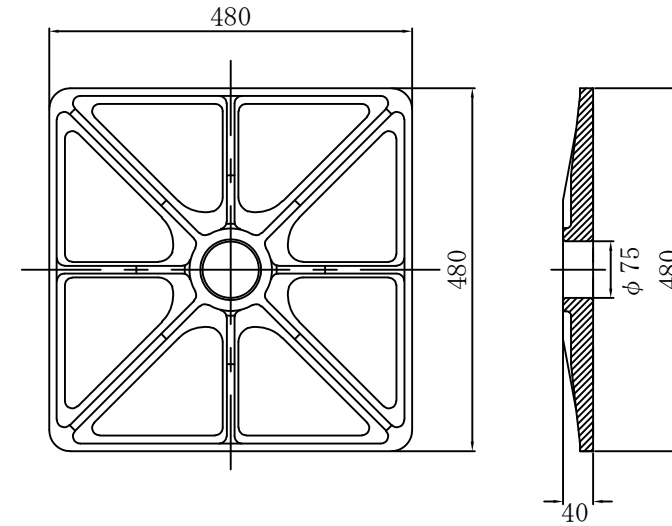
標準展開図 1/20



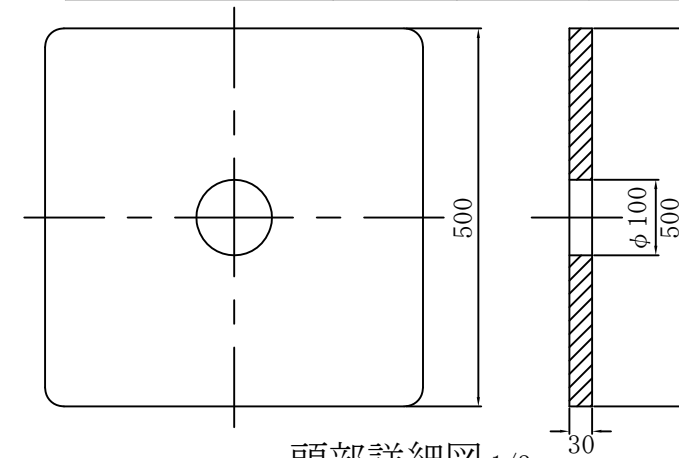
標準断面図 1/10



標準構造図 1/5

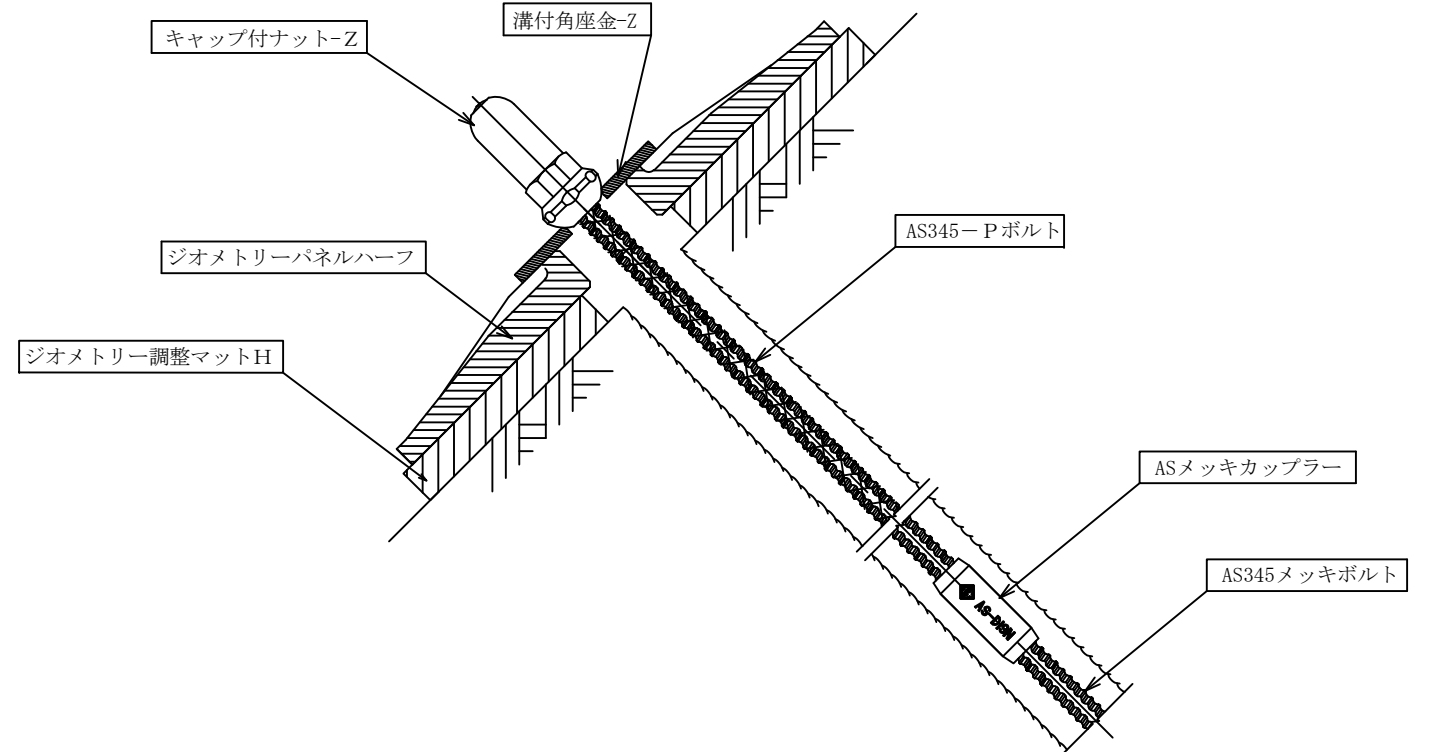


| 品名 | 品番 | 規格 | 表面処理 |
|-------------|--------|-----------|-----------------|
| ジオメトリパネルハーフ | GEOP-H | FCD450-10 | 溶融亜鉛めっき HDZT 77 |



| 品名 | 規格 |
|-------------|------------|
| ジオメトリ調整マットH | ポリエチレンフォーム |

頭部詳細図 1/3



ジオメトリパネルハーフ標準図
ジオメトリ調整マットH
キャップ付ナット-Z