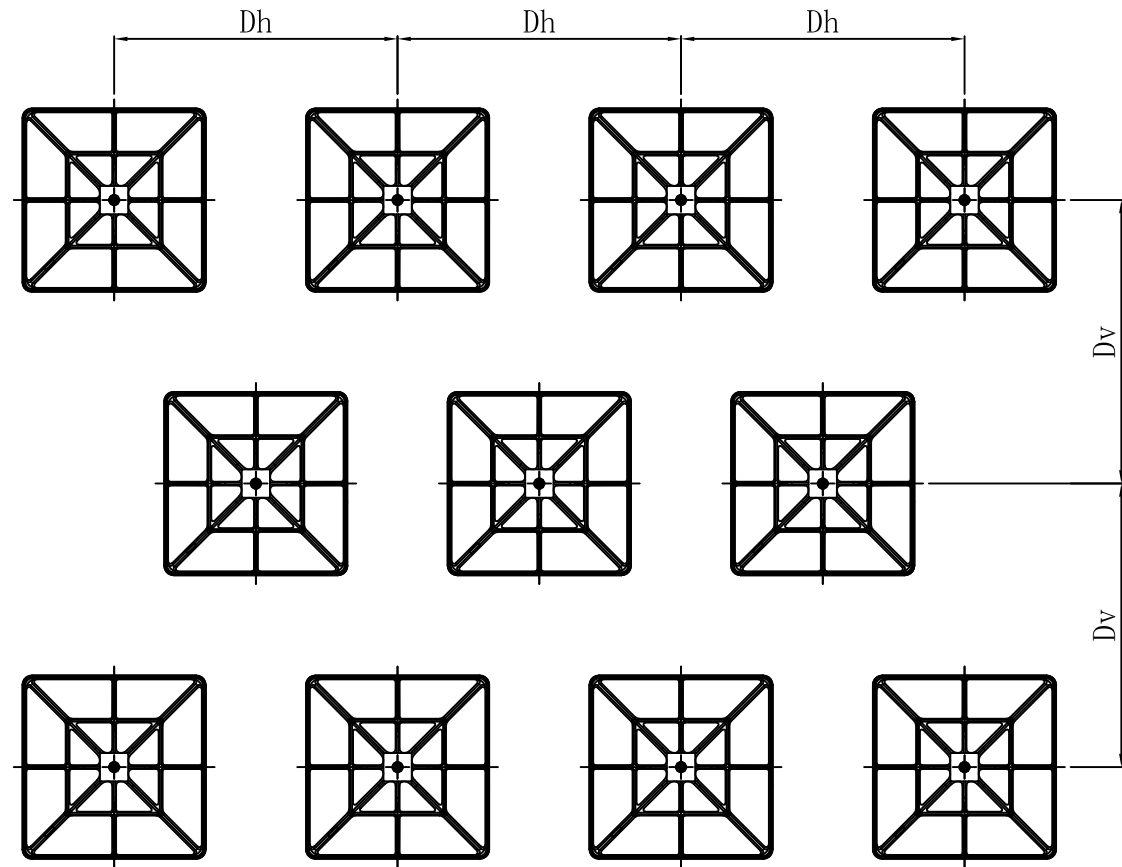
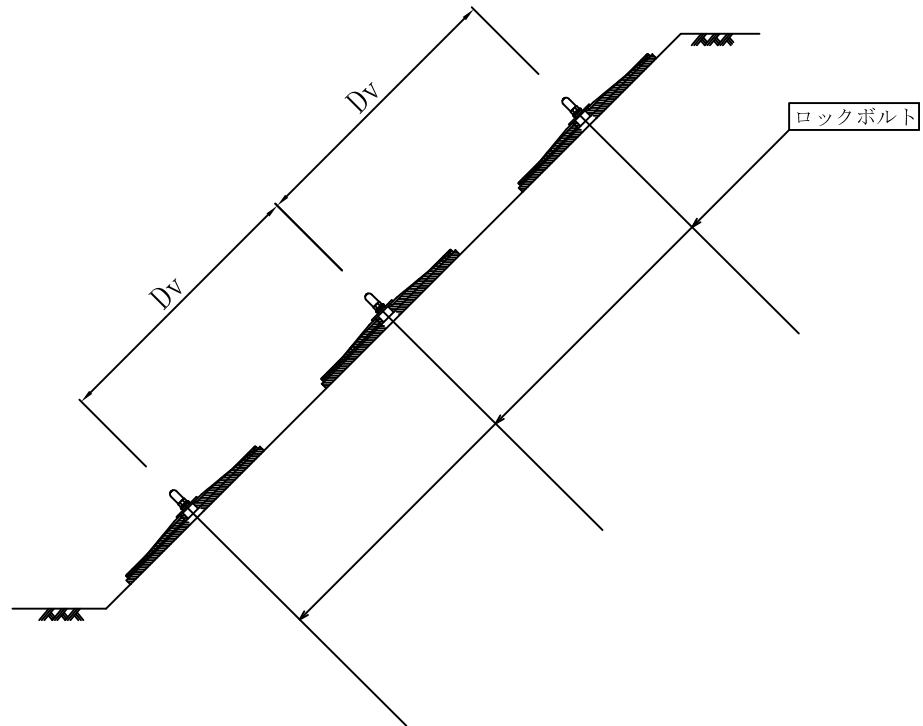


標準展開図 1/20

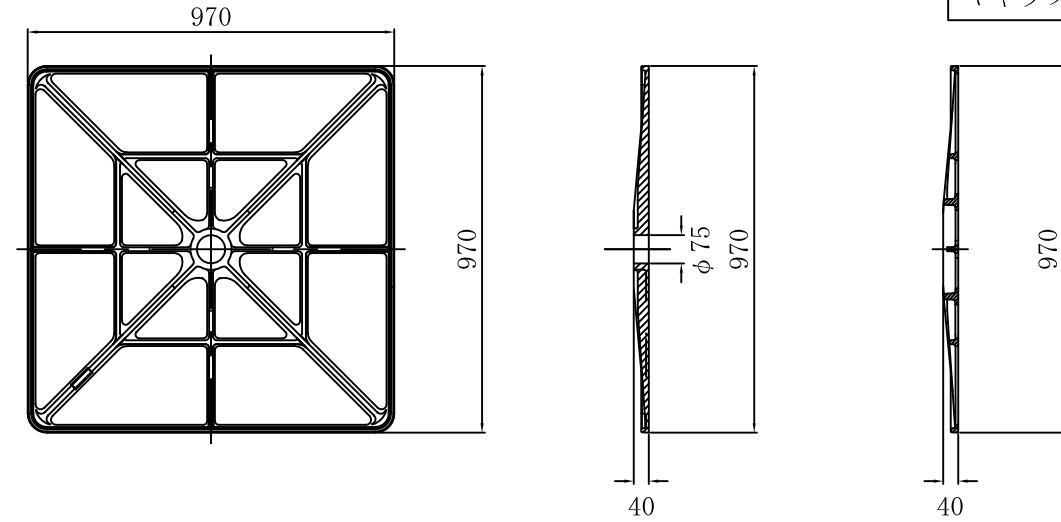


標準断面図 1/20

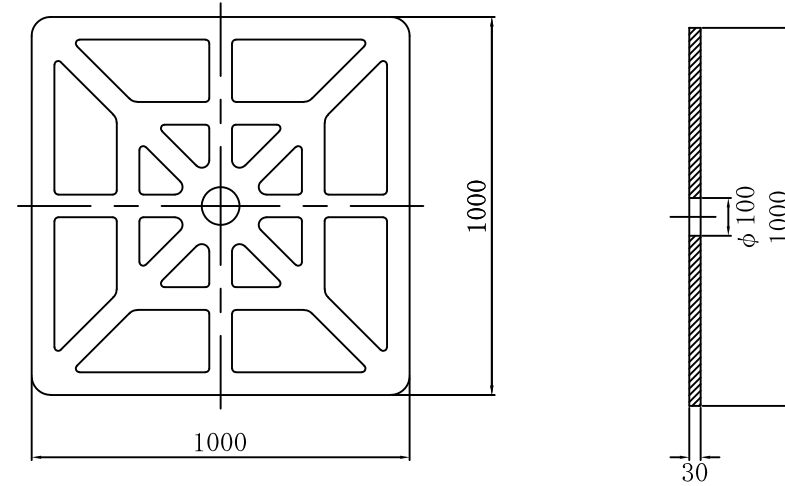


標準構造図 1/10

ジオメトリーパーネル 標準図
ジオメトリー調整マットR
キャップ付ナット-Z



品名	品番	規格	表面処理
ジオメトリーパーネル	GEOP-R	FCD450-10	溶融亜鉛めっき HDZT 77



品名	規格
ジオメトリー調整マットR	ポリエチレンフォーム

頭部詳細図 1/5

