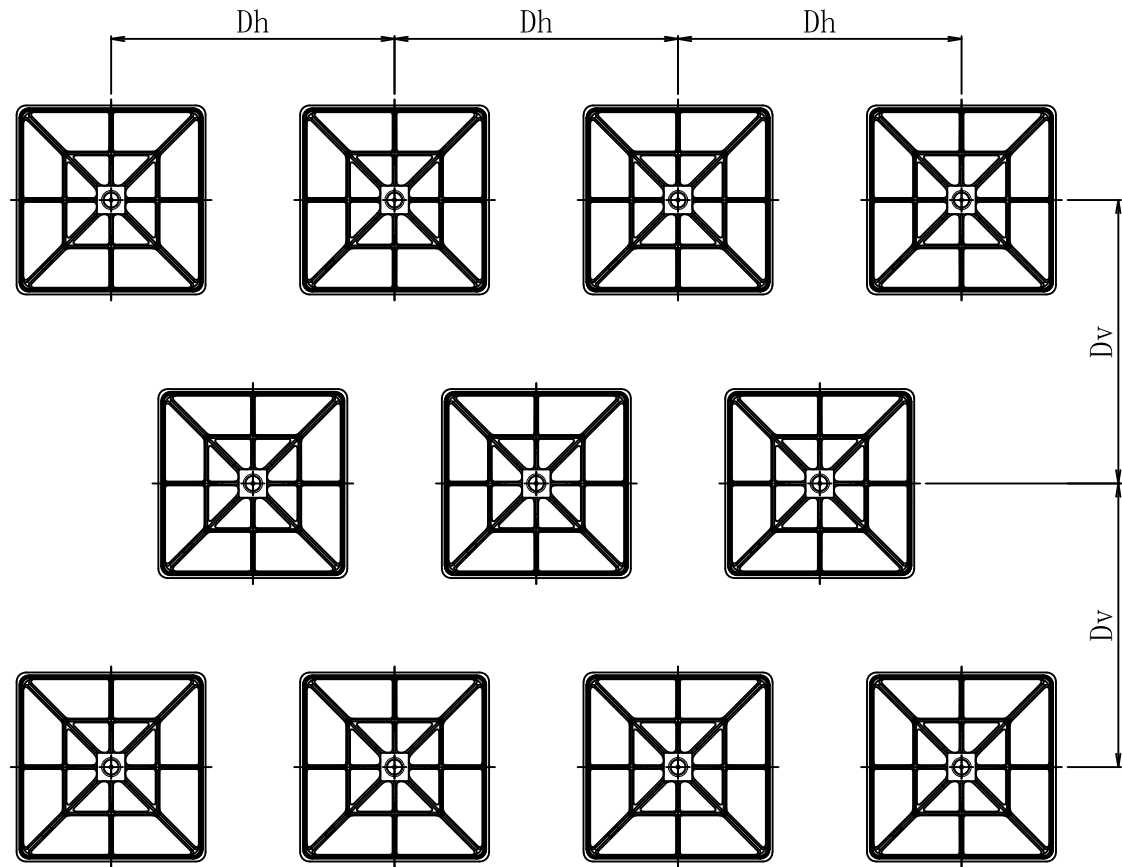
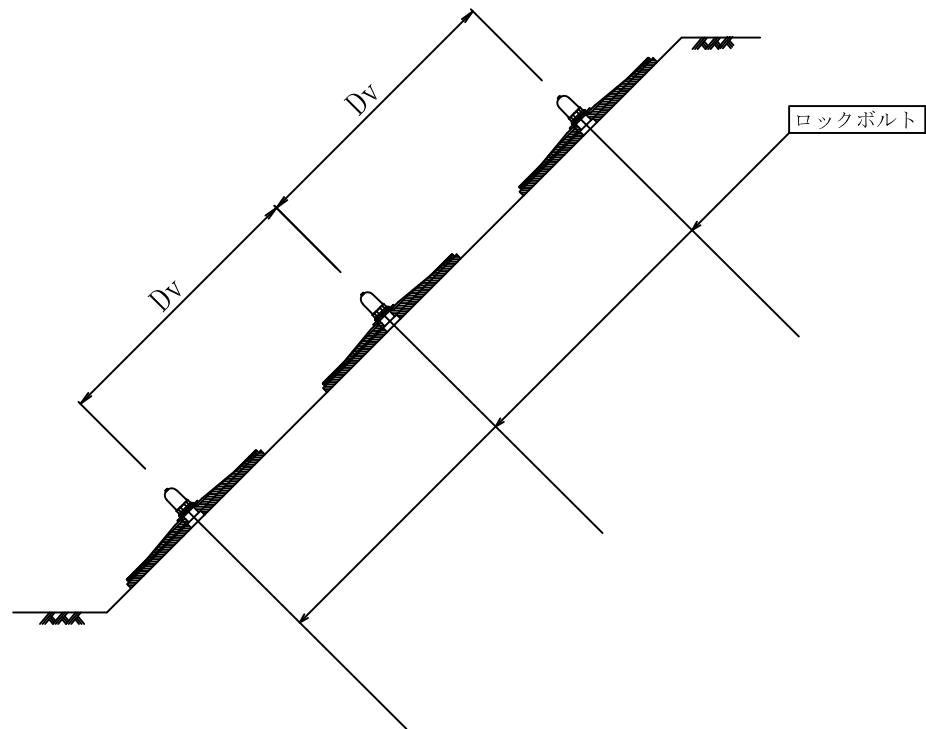


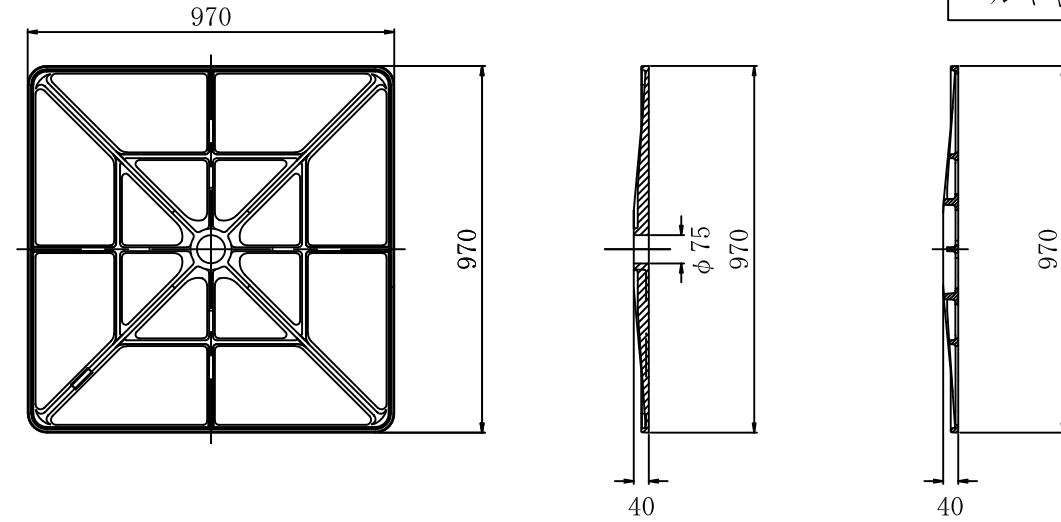
標準展開図 1/20



標準断面図 1/20

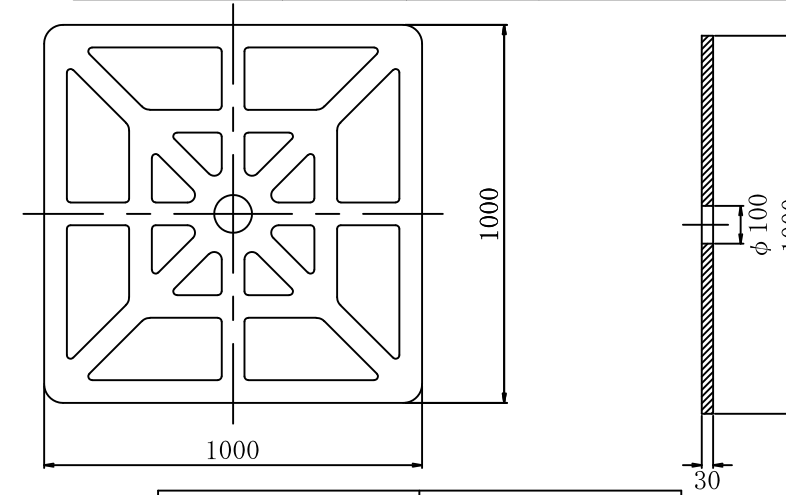


標準構造図 1/10



ジオメトリーパーネル 標準図
ジオメトリー調整マットR
ベルキャップBC

| 品名 | 品番 | 規格 | 表面処理 |
|------------|--------|-----------|-----------------|
| ジオメトリーパーネル | GEOP-R | FCD450-10 | 溶融亜鉛めっき HDZT 77 |



| 品名 | 規格 |
|--------------|------------|
| ジオメトリー調整マットR | ポリエチレンフォーム |

頭部詳細図 1/5

