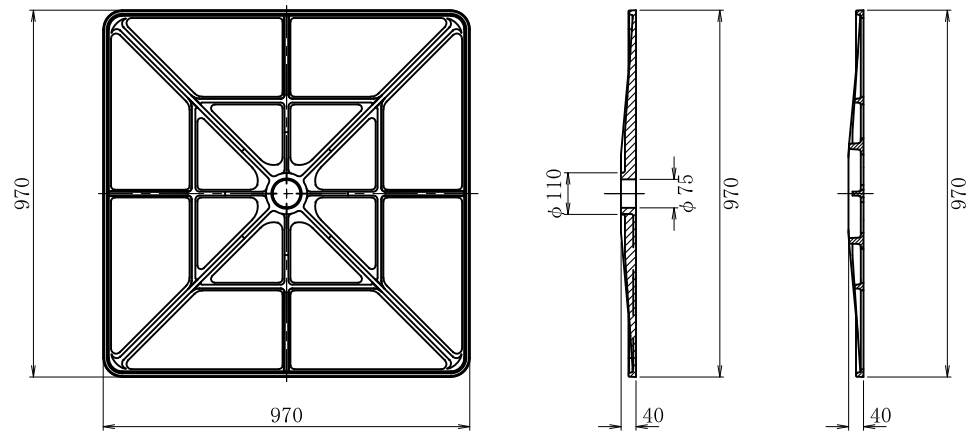
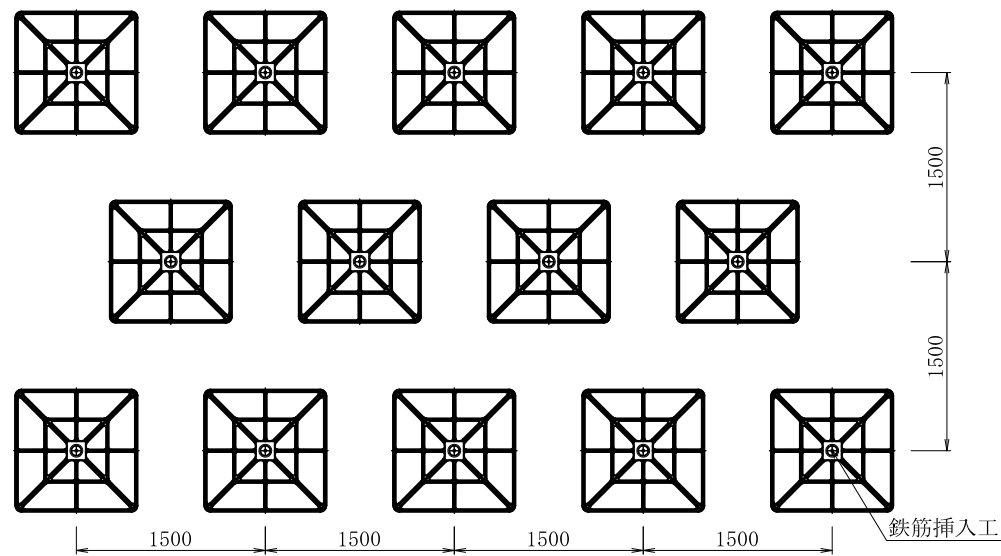


ジオメトリーパネル・AS345メッキボルト施工図

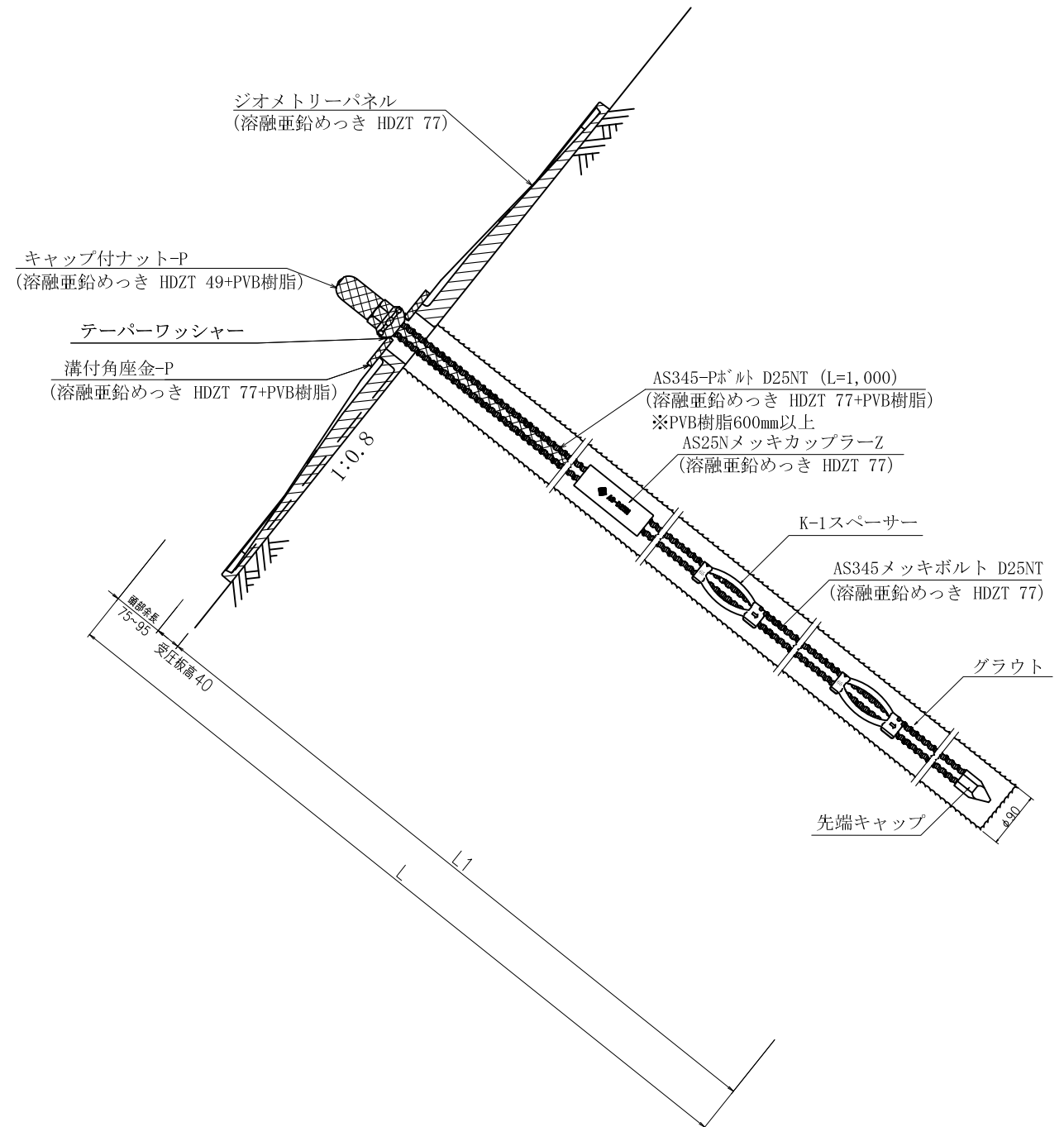
ジオメトリーパネル標準図 S=1/20



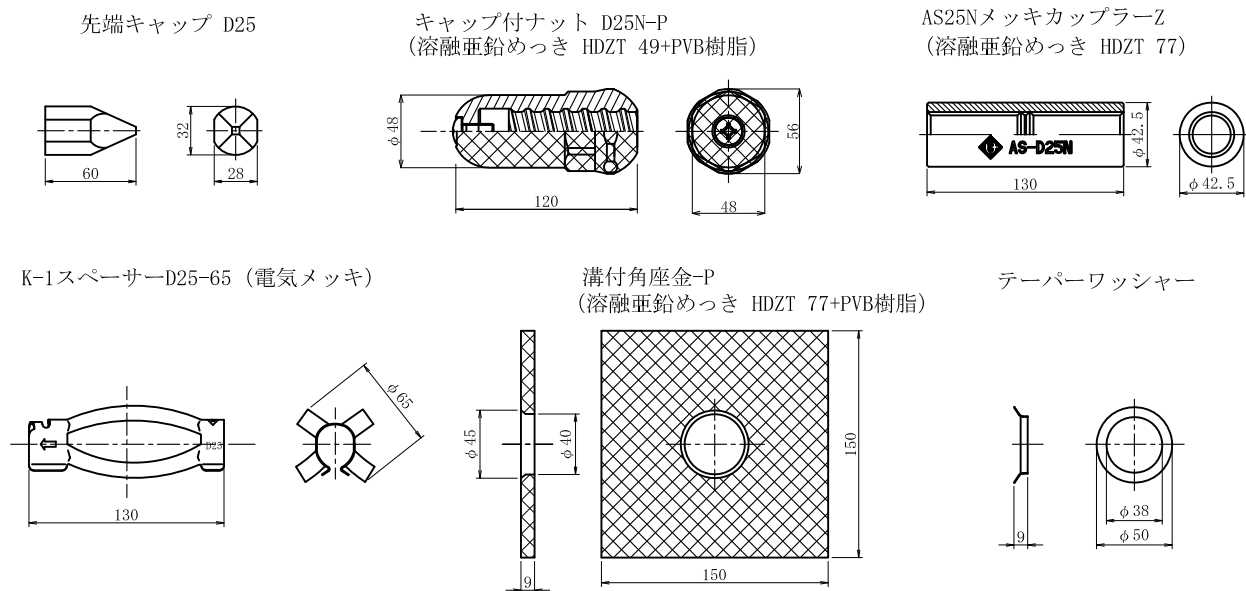
展開図 S=1/60



鉄筋挿入工 詳細図 S=1/10



鉄筋挿入工部品図 S=1/5



数量表

種別	仕様	単位	数量	備考
ジオメトリーパネル	970×970	基	1	溶融亜鉛めっき HDZT 77
AS345-Pボルト	D25NT	m	1	溶融亜鉛めっき HDZT 77+PVB樹脂 PVB樹脂部600mm以上
AS345メッキボルト	D25NT	m	1	溶融亜鉛めっき HDZT 77
先端キャップ	D25	個	1	
キャップ付ナット	D25N-P	個	1	溶融亜鉛めっき HDZT 49+PVB樹脂
AS25NメッキカップラーZ	D25N	個	1	溶融亜鉛めっき HDZT 77
K-1スペーサー	D25-65	個	1	電気めっき 最大ピッチ2.5mで最低2箇所
溝付角座金-P	150×150×9 (φ45-φ40)	枚	1	溶融亜鉛めっき HDZT 77+PVB樹脂
テーパワッシャー	φ50×9 (φ38)	個	1	

名称	ジオメトリーパネル AS345-Pボルト D25NT			
表面処理	ナット	ワッシャー	カップラー	キャップ
PVB	キャップ付-P	テーパ	無	無
岡部株式会社				