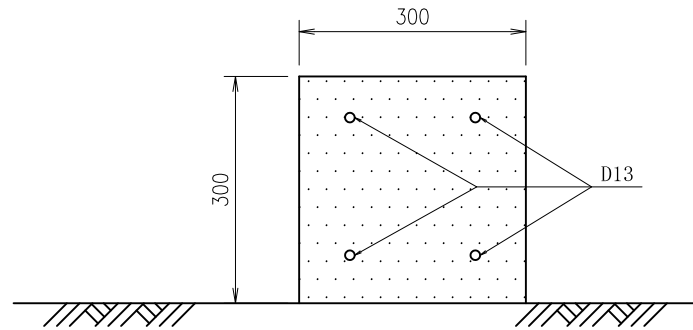
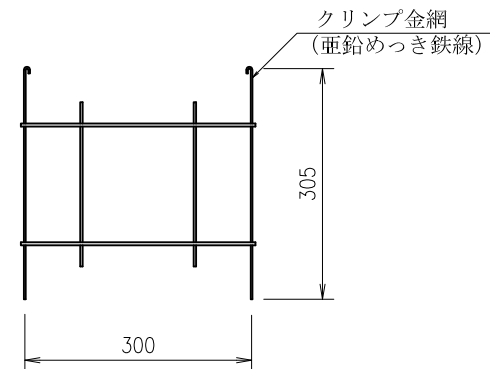


フリーフレーム・AS345-Pボルト施工図

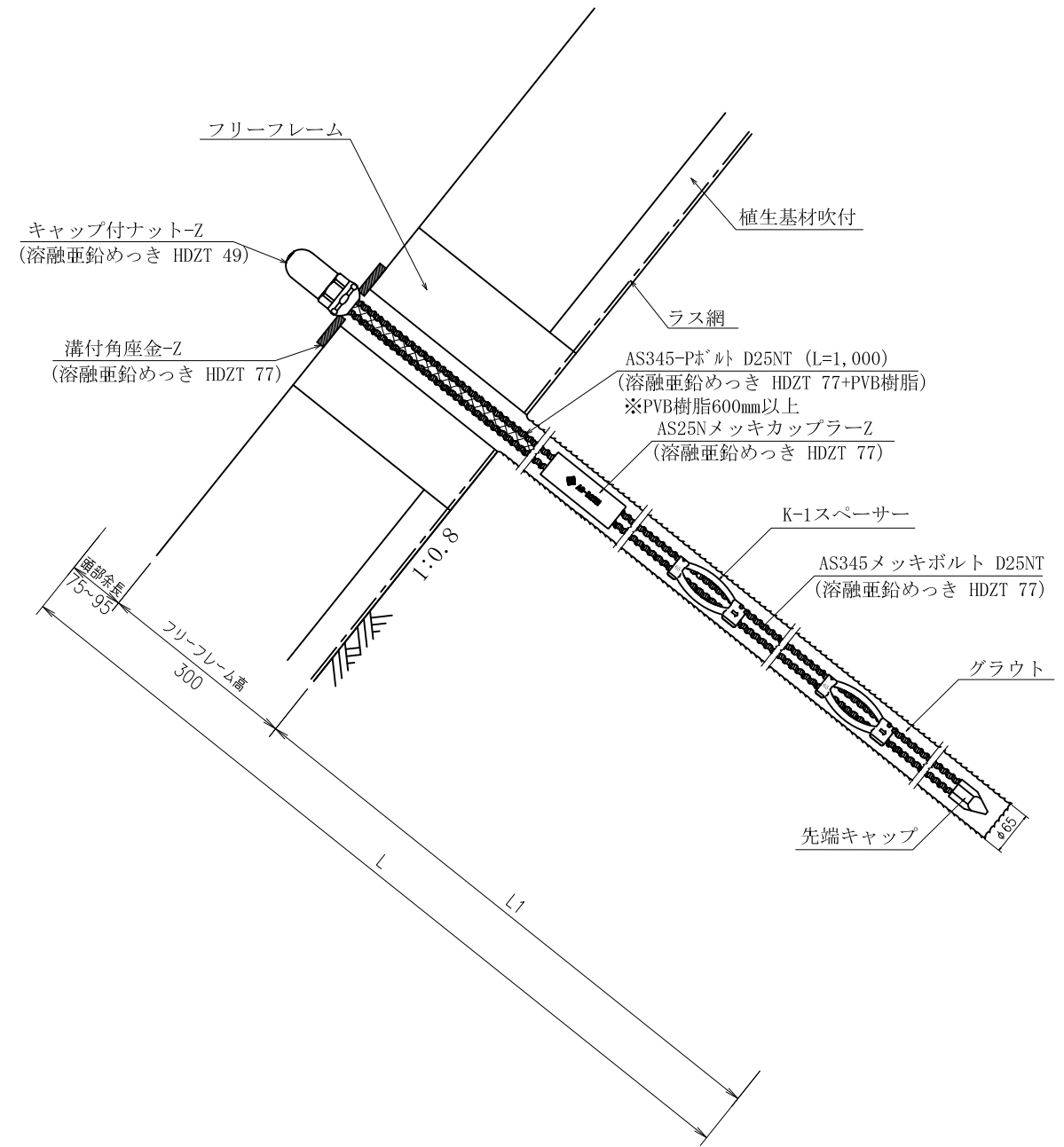
A-A断面 S=1/10



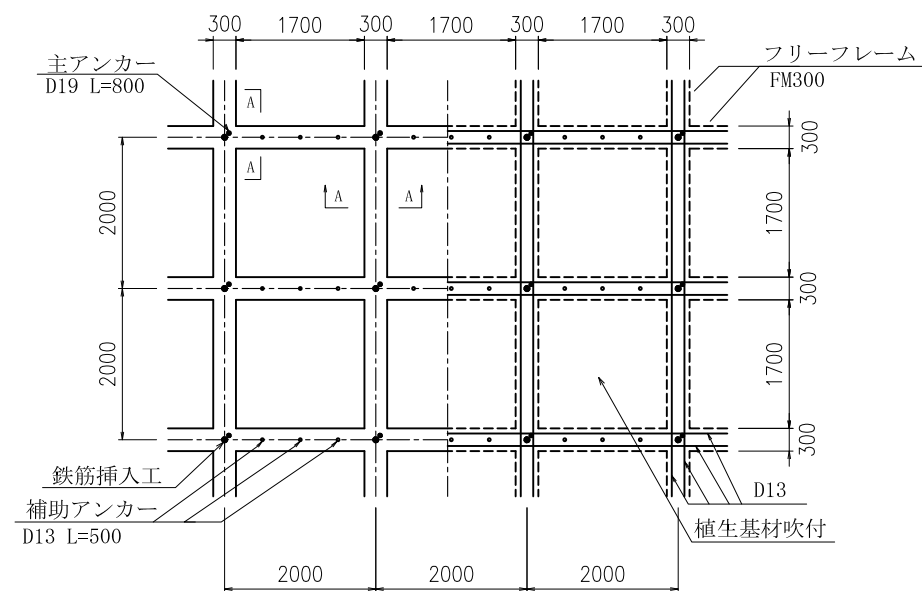
フリーフレーム標準図 S=1/10
(FM300タイプ)



鉄筋挿入工 詳細図 S=1/10

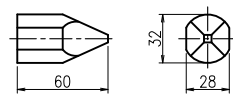


展開図 S=1/100

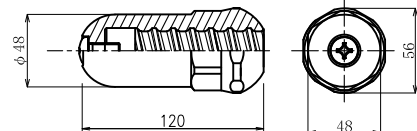


鉄筋挿入工部品図 S=1/5

先端キャップ D25



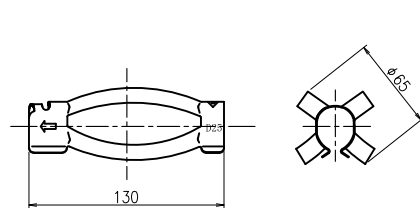
キャップ付ナット D25N-Z
(溶融亜鉛めっき HDZT 49)



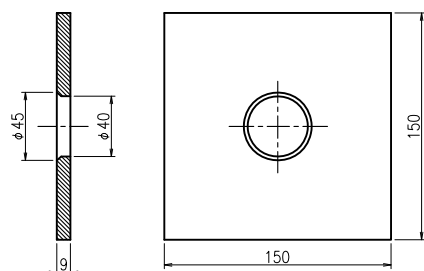
AS25Nメッキカップラー-Z
(溶融亜鉛めっき HDZT 77)



K-1スペーサー-D25-65 (電気メッキ)



溝付角座金-Z
(溶融亜鉛めっき HDZT 77)



数量表

(1箇所当り)

| 種別 | 仕様 | 単位 | 数量 | 備考 |
|-----------------|---------------------|----|----|--------------------------------------|
| フリーフレーム | F300 (2,000×2,000) | m | | |
| AS345-Pボルト | D25NT | m | 1 | 溶融亜鉛めっき HDZT 77+PVB樹脂 ※PVB樹脂部600mm以上 |
| AS345メッキボルト | D25NT | m | | 溶融亜鉛めっき HDZT 77 |
| 先端キャップ | D25 | 個 | 1 | |
| キャップ付ナット | D25N-Z | 個 | 1 | 溶融亜鉛めっき HDZT 49 |
| AS25Nメッキカップラー-Z | D25N | 個 | 1 | 溶融亜鉛めっき HDZT 77 |
| K-1スペーサー | D25-65 | 個 | | 電気めっき 最大ピッチ2.5mで最低2箇所 |
| 溝付角座金-Z | 150×150×9 (φ45-φ40) | 枚 | 1 | 溶融亜鉛めっき HDZT 77 |

| 名称 | フリーフレーム AS345-Pボルト D25NT | | | |
|------|-----------------------------|-------|-------|------|
| | ナット | ワッシャー | カップラー | キャップ |
| 表面処理 | ナット | ワッシャー | カップラー | キャップ |
| PVB | キャップ付-Z | 無 | 無 | 無 |

岡部株式会社