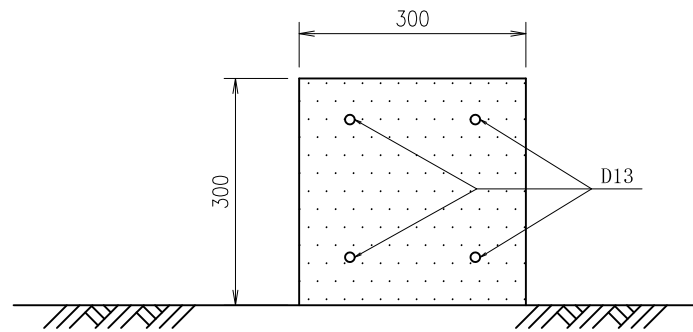
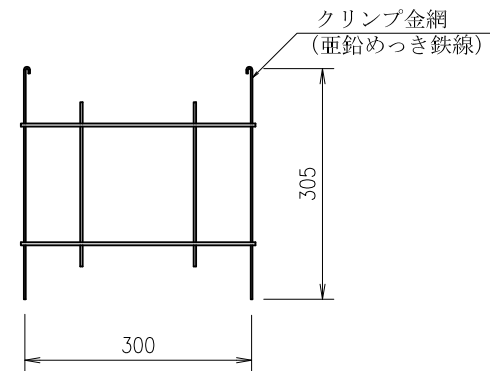


# フリーフレーム・AS345メッキボルト施工図

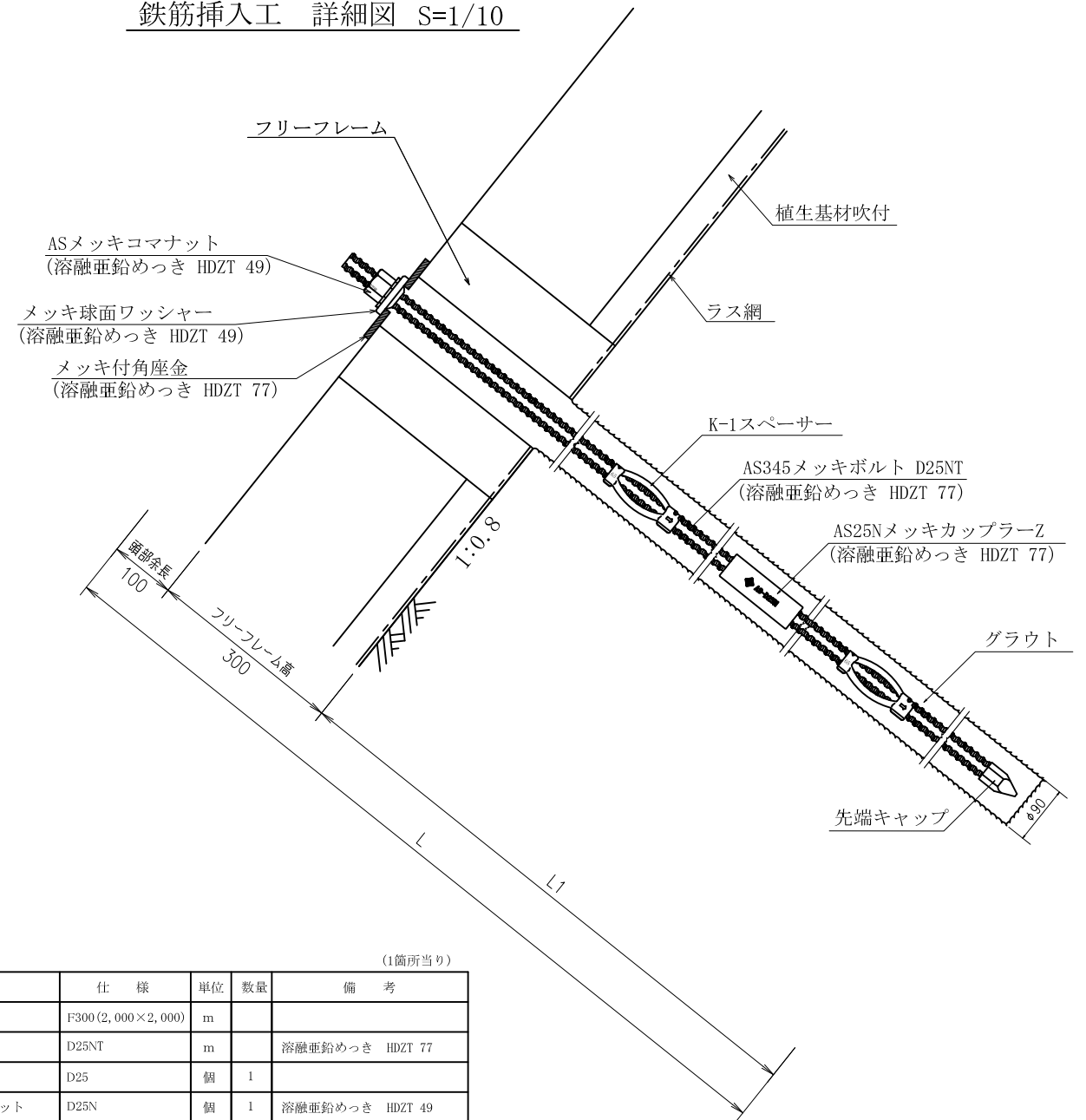
A-A断面 S=1/10



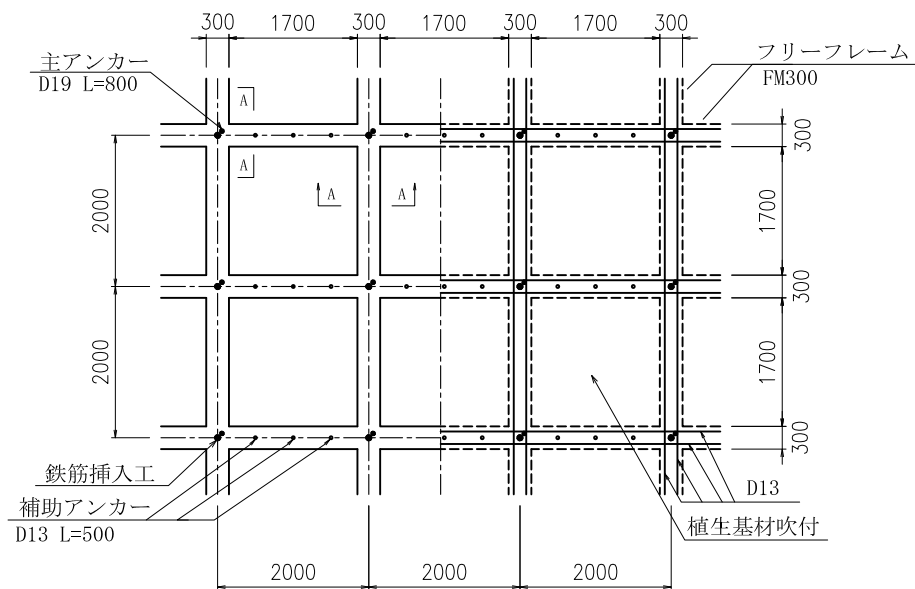
フリーフレーム標準図 S=1/10  
(FM300タイプ)



鉄筋挿入工 詳細図 S=1/10

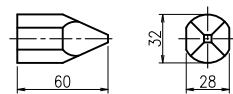


展開図 S=1/100

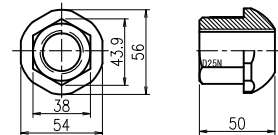


鉄筋挿入工部品図 S=1/5

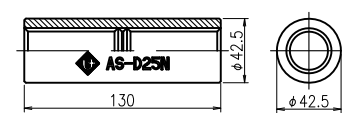
先端キャップ D25



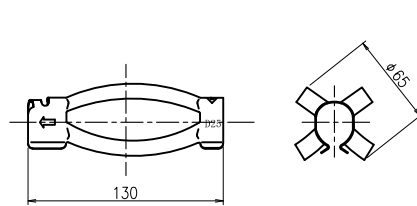
ASメッキコマナット D25N  
(溶融亜鉛めっき HDZT 49)



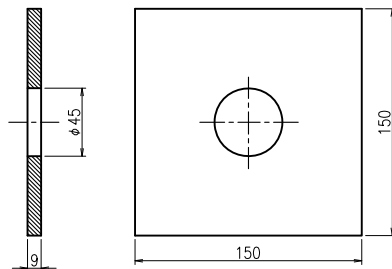
AS25NメッキカップラーZ  
(溶融亜鉛めっき HDZT 77)



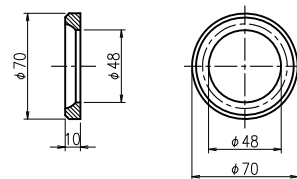
K-1スペーサーD25-65 (電気メッキ)



メッキ付角座金  
(溶融亜鉛めっき HDZT 77)



メッキ球面ワッシャー  
(溶融亜鉛めっき HDZT 49)



数量表

(1箇所当り)

種別	仕様	単位	数量	備考
フリーフレーム	F300 (2,000×2,000)	m		
AS345メッキボルト	D25NT	m		溶融亜鉛めっき HDZT 77
先端キャップ	D25	個	1	
ASメッキコマナット	D25N	個	1	溶融亜鉛めっき HDZT 49
AS25NメッキカップラーZ	D25N	個		溶融亜鉛めっき HDZT 77
K-1スペーサー	D25-65	個		電気めっき 最大ピッチ2.5mで最低2箇所
メッキ付角座金	150×150×9 (φ45)	枚	1	溶融亜鉛めっき HDZT 77
メッキ球面ワッシャー	φ70×10	個	1	溶融亜鉛めっき HDZT 49

名称	フリーフレーム AS345メッキボルト D25NT				
	表面処理	ナット	ワッシャー	カップラー	キャップ
めっき	メッキコマ	メッキ球面	メッキ	無	
岡部株式会社					