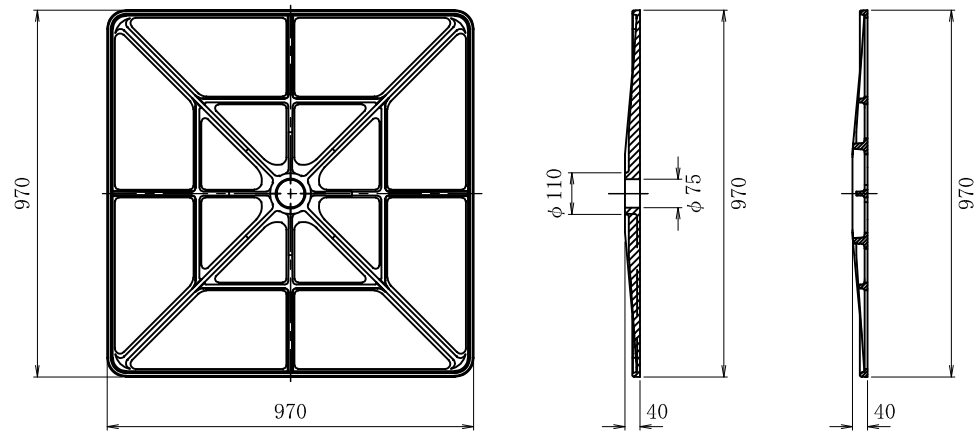
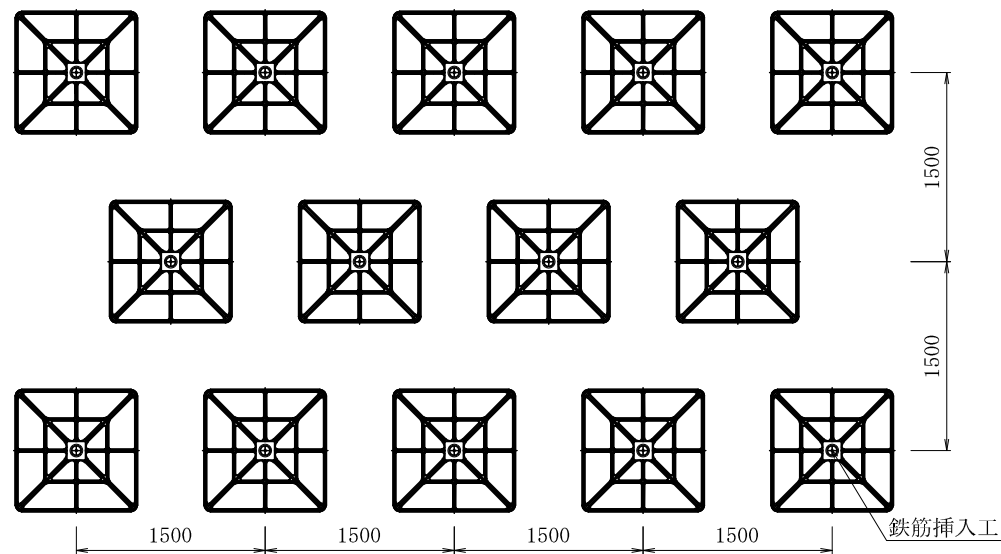


# ジオメトリーパーネル・AS345メッキボルト施工図

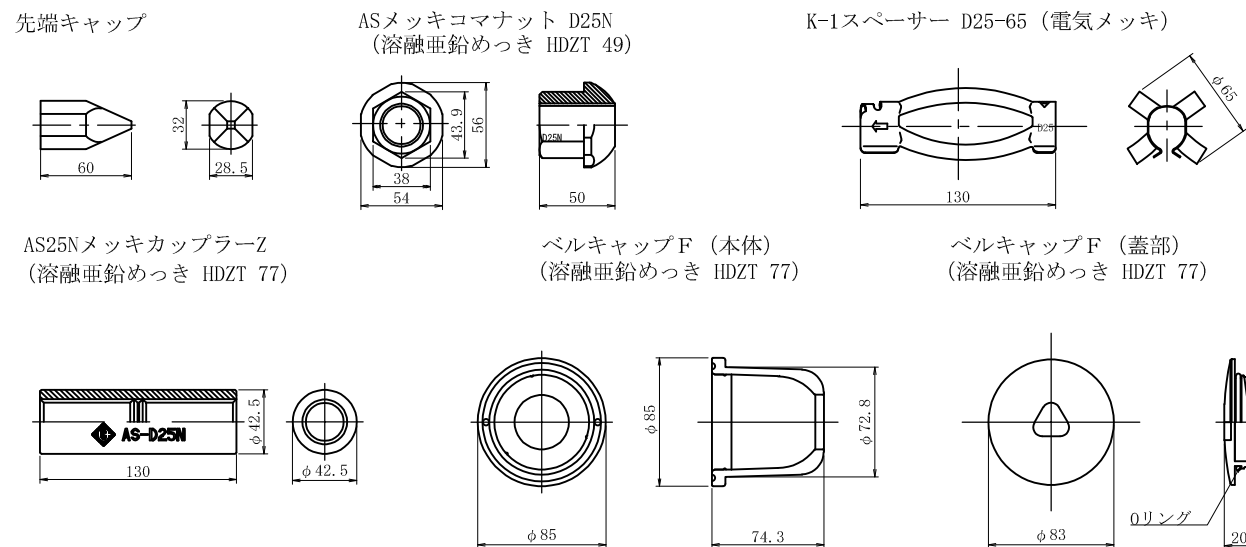
ジオメトリーパーネル標準図 S=1/20



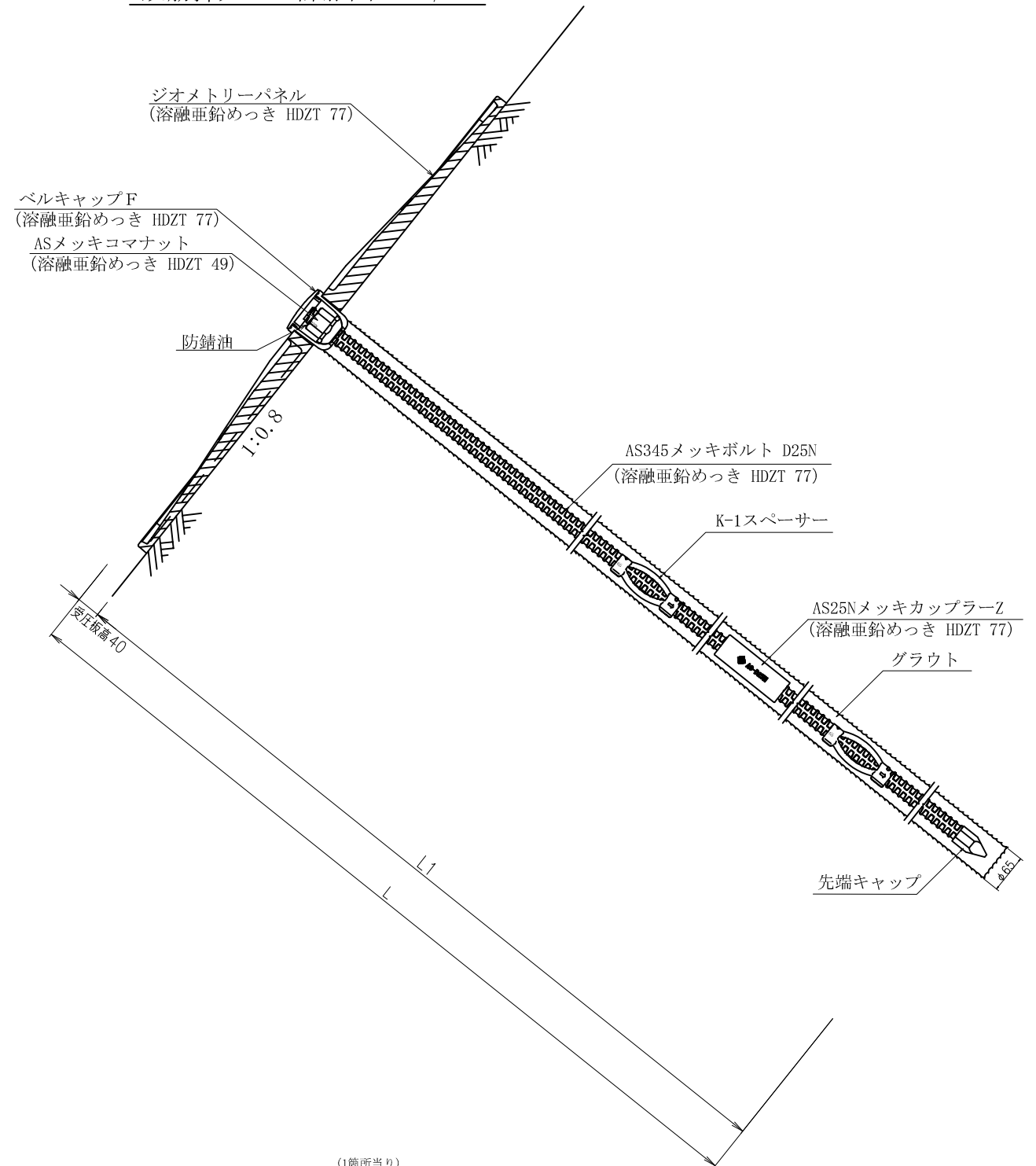
展開図 S=1/60



鉄筋挿入工部品図 S=1/5



鉄筋挿入工 詳細図 S=1/10



数量表

種別	仕 様	単位	数量	備 考
ジオメトリーパーネル	970×970	基	1	溶融亜鉛めっき HDZT 77
AS345メッキボルト	D25N	m		溶融亜鉛めっき HDZT 77
先端キャップ	D25	個	1	
ASメッキコナナット	D25N	個	1	溶融亜鉛めっき HDZT 49
AS25NメッキカップラーZ	D25N	個	1	溶融亜鉛めっき HDZT 77
K-1スペーサー	D25-65	個		電気めっき 最大ピッチ2.5mで最低2箇所
ベルキャップF		個	1	溶融亜鉛めっき HDZT 77
防錆油		kg	0.13	

(1箇所当り)

名 称	ジオメトリーパーネル AS345メッキボルト D25N			
表面処理	ナット	ワッシャー	カップラー	キャップ
めっき	メッキコナナット	無	メッキカップラー	ベルキャップF
岡部株式会社				