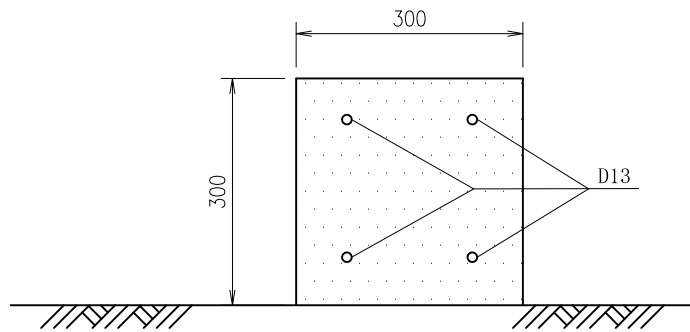
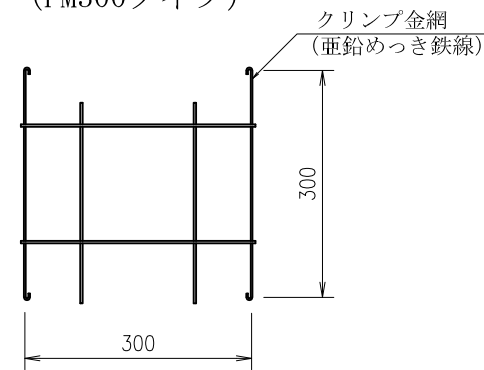


# フリーフレーム・AS345メッキボルト施工図

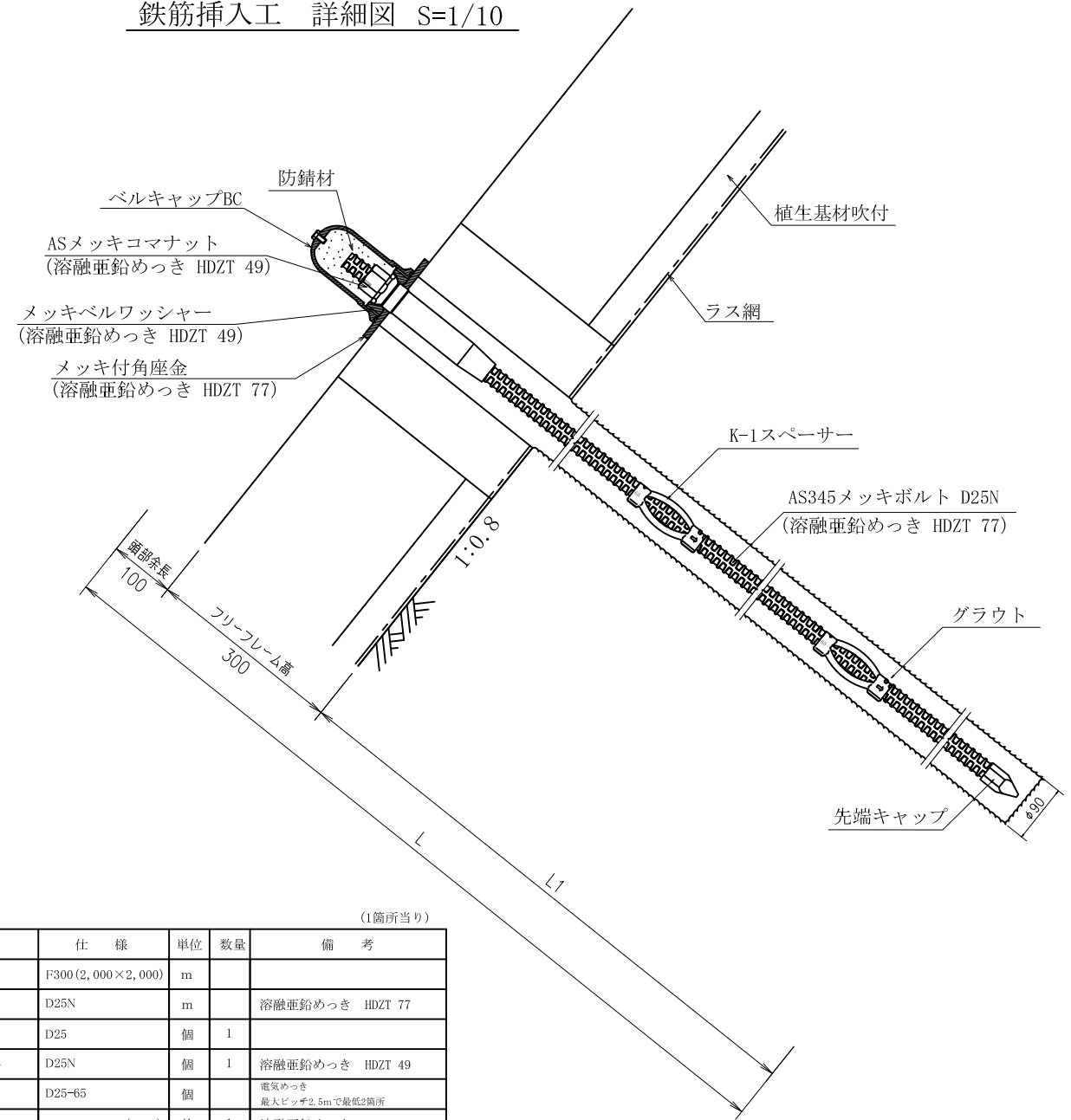
A-A断面 S=1/10



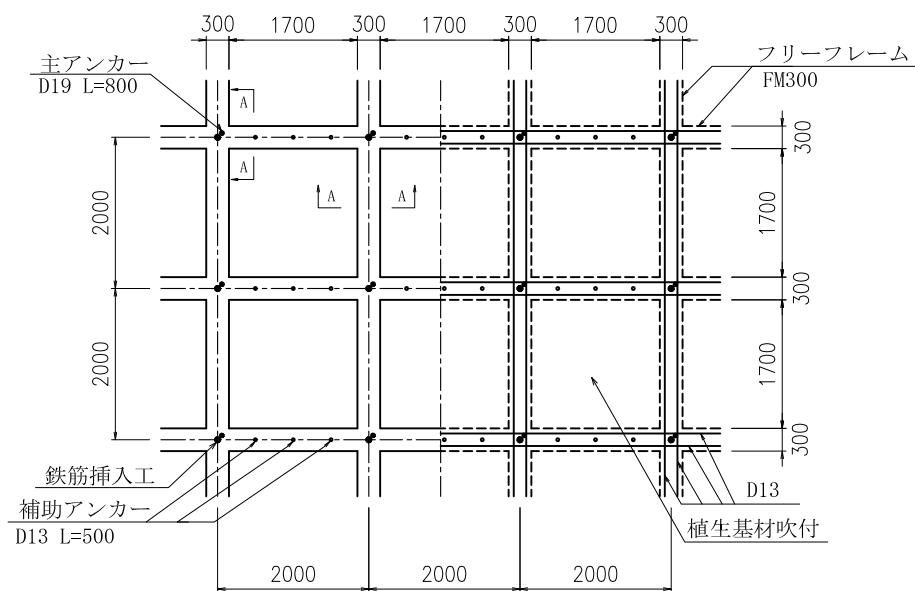
フリーフレーム標準図 S=1/10 (FM300タイプ)



鉄筋挿入工 詳細図 S=1/10



展開図 S=1/100

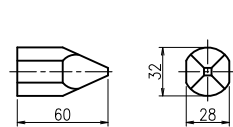


数量表

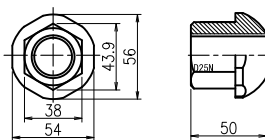
| 種別          | 仕様                 | 単位 | 数量 | 備考                       |
|-------------|--------------------|----|----|--------------------------|
| フリーフレーム     | F300 (2,000×2,000) | m  |    |                          |
| AS345メッキボルト | D25N               | m  |    | 溶融亜鉛めっき HDZT 77          |
| 先端キャップ      | D25                | 個  | 1  |                          |
| ASメッキコマナット  | D25N               | 個  | 1  | 溶融亜鉛めっき HDZT 49          |
| K-1スペーサー    | D25-65             | 個  |    | 電気めっき<br>最大ピッチ2.5mで最低2箇所 |
| メッキ付角座金     | 150×150×9 (φ45)    | 枚  | 1  | 溶融亜鉛めっき HDZT 77          |
| メッキベルワッシャー  | φ74.5×25           | 個  | 1  | 溶融亜鉛めっき HDZT 49          |
| ベルキャップBC    | φ100×150           | 個  | 1  | ベルコート360g入り              |
| ベルシース       | φ45×200            | 個  | 1  |                          |

鉄筋挿入工部品図 S=1/5

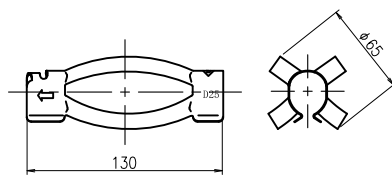
先端キャップ D25



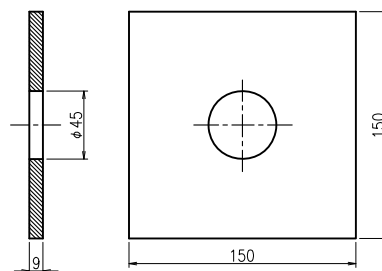
ASメッキコマナット D25N (溶融亜鉛めっき HDZT 49)



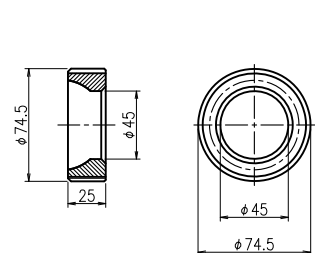
K-1スペーサーD25-65 (電気メッキ)



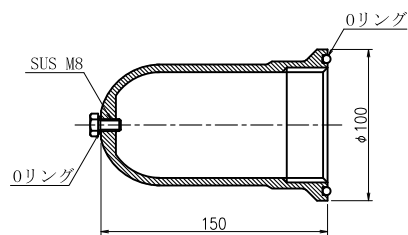
メッキ付角座金 (溶融亜鉛めっき HDZT 77)



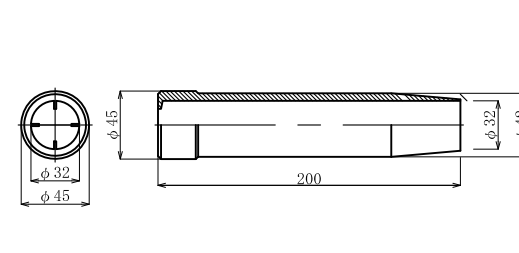
メッキベルワッシャー (溶融亜鉛めっき HDZT 49)



ベルキャップBC



ベルシース



※ベルコート360g入り

| 名称     | フリーフレーム AS345メッキボルト D25N |       |       |      |
|--------|--------------------------|-------|-------|------|
| 表面処理   | ナット                      | ワッシャー | カップラー | キャップ |
| めっき    | メッキコマ                    | メッキベル | 無     | BC   |
| 岡部株式会社 |                          |       |       |      |