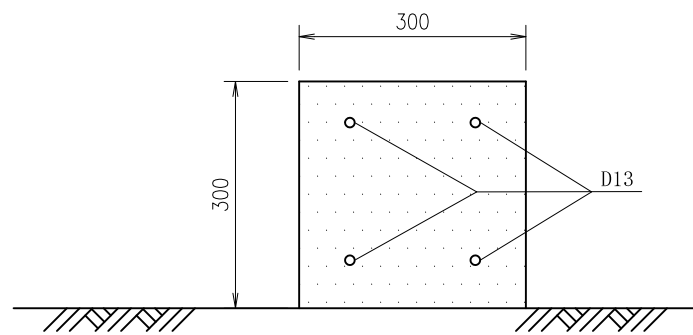
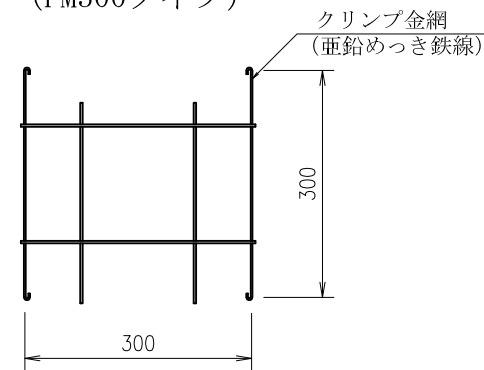


フリーフレーム・AS345メッキボルト施工図

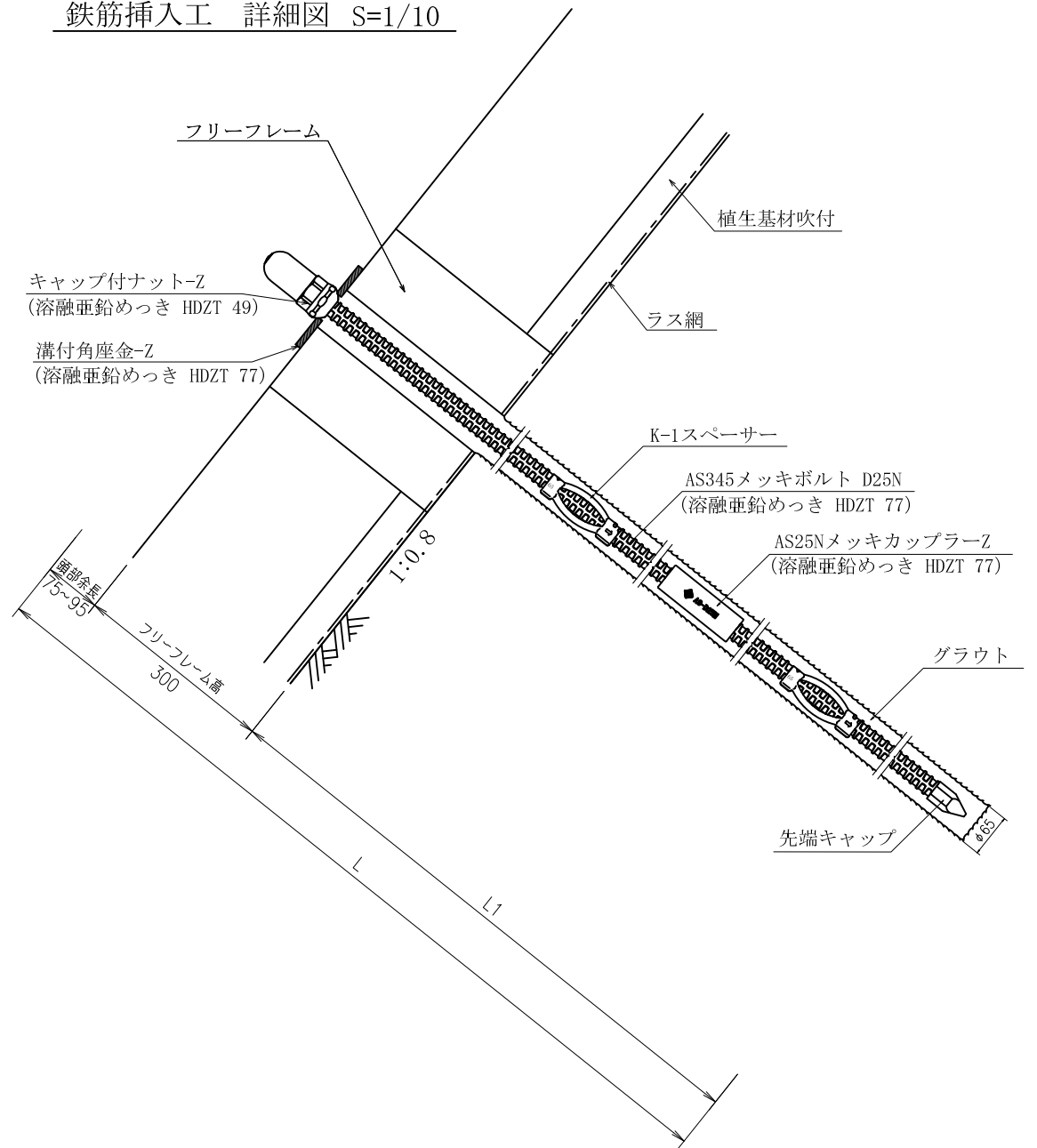
A-A断面 S=1/10



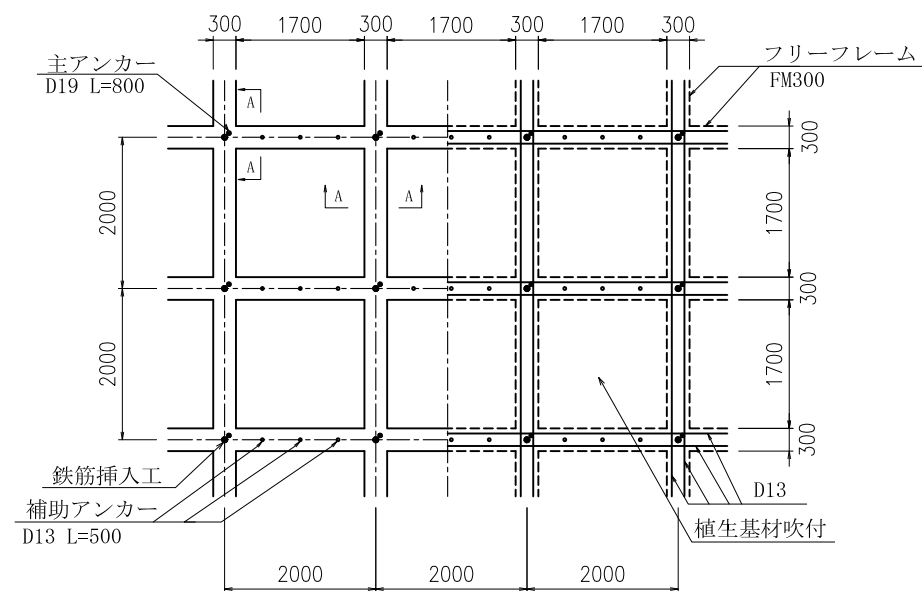
フリーフレーム標準図 S=1/10 (FM300タイプ)



鉄筋挿入工 詳細図 S=1/10

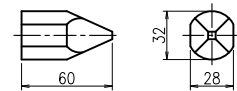


展開図 S=1/100

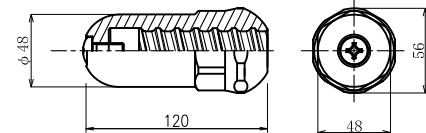


鉄筋挿入工部品図 S=1/5

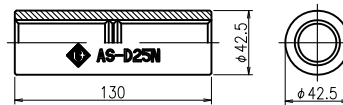
先端キャップ D25



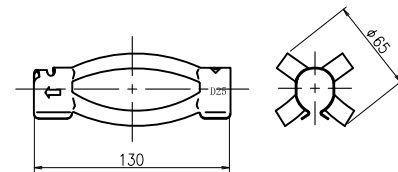
キャップ付ナット D25N-Z (溶融亜鉛めっき HDZT 49)



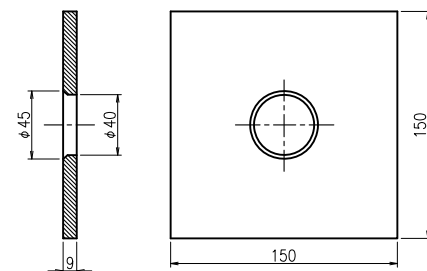
AS25NメッキカップラーZ (溶融亜鉛めっき HDZT 77)



K-1スペーサーD25-65 (電気メッキ)



溝付角座金-Z (溶融亜鉛めっき HDZT 77)



数量表

種別	仕様	単位	数量	備考
フリーフレーム	F300 (2,000×2,000)	m		
AS345メッキボルト	D25N	m		溶融亜鉛めっき HDZT 77
先端キャップ	D25	個	1	
キャップ付ナット	D25N-Z	個	1	溶融亜鉛めっき HDZT 49
AS25NメッキカップラーZ	D25N	個		溶融亜鉛めっき HDZT 77
K-1スペーサー	D25-65	個		電気めっき 最大ピッチ2.5mで最低2箇所
溝付角座金-Z	150×150×9 (φ45-φ40)	枚	1	溶融亜鉛めっき HDZT 77

フリーフレーム AS345メッキボルト D25N				
名称	ナット	ワッシャー	カップラー	キャップ
表面処理	めっき	無	メッキ	無

岡部株式会社