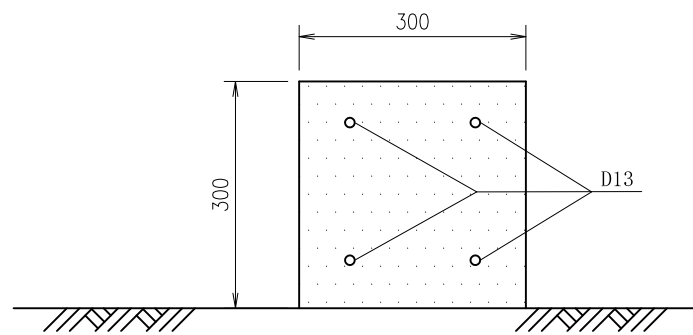
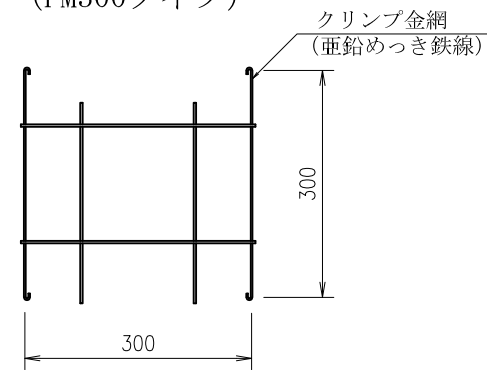


フリーフレーム・AS345メッキボルト施工図

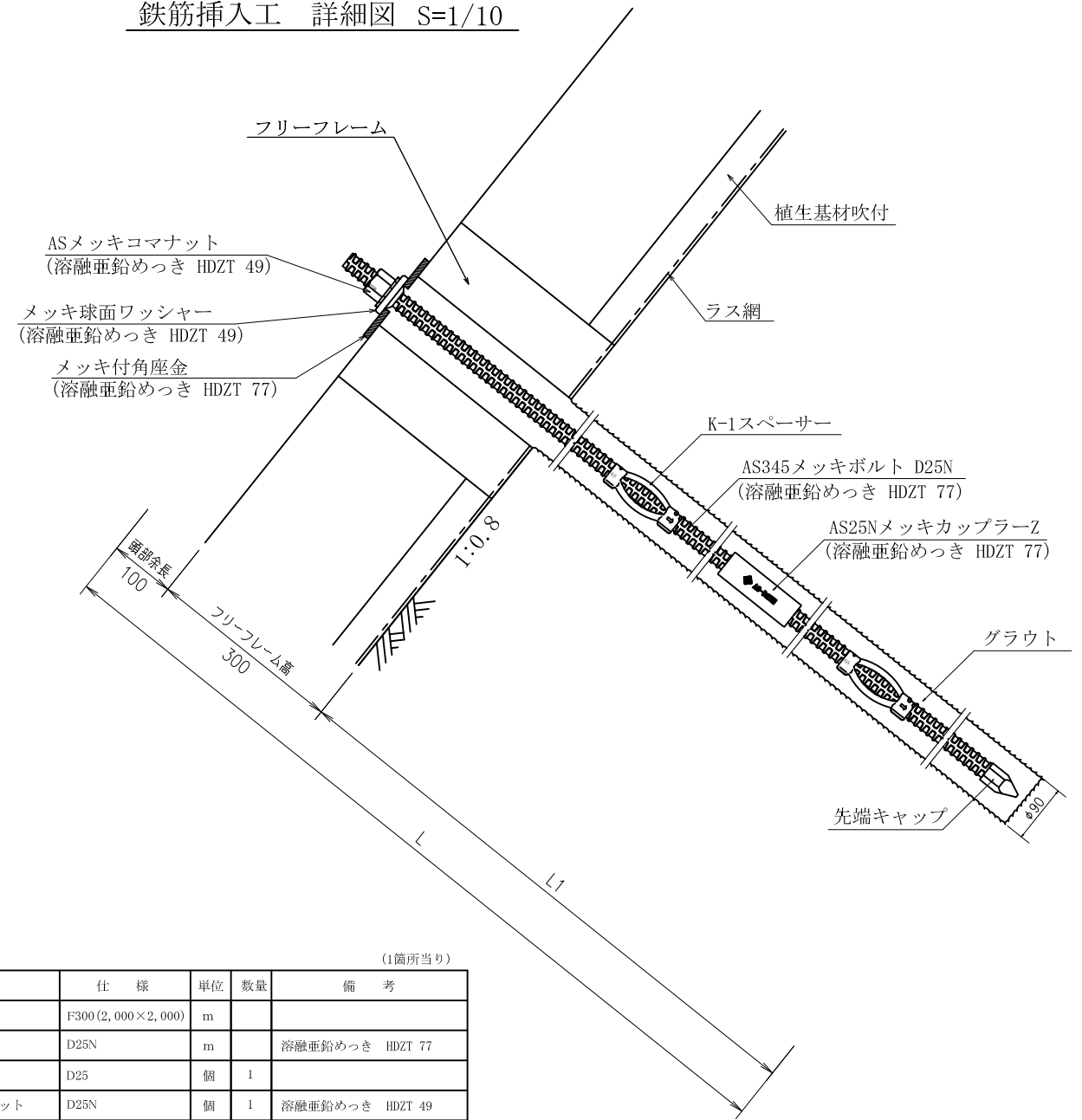
A-A断面 S=1/10



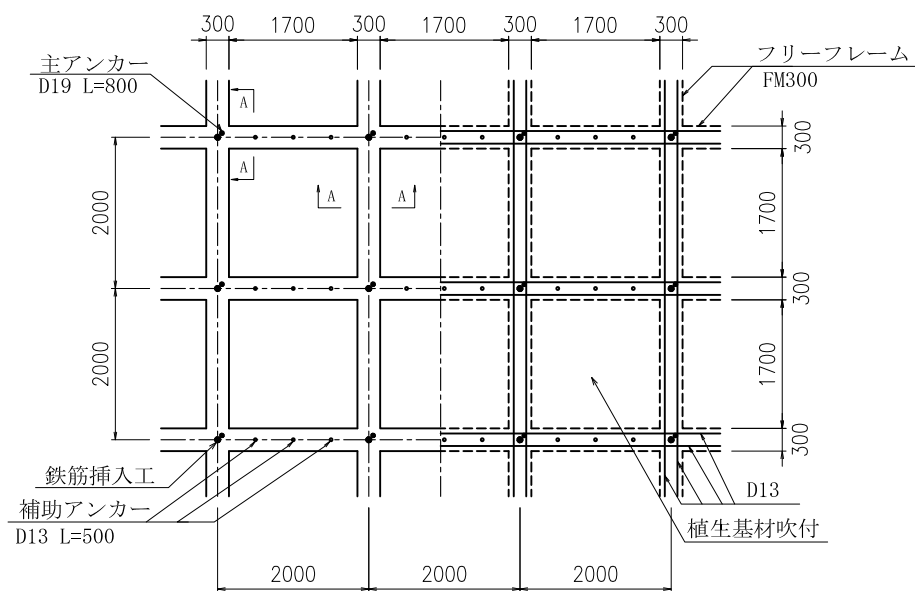
フリーフレーム標準図 S=1/10
(FM300タイプ)



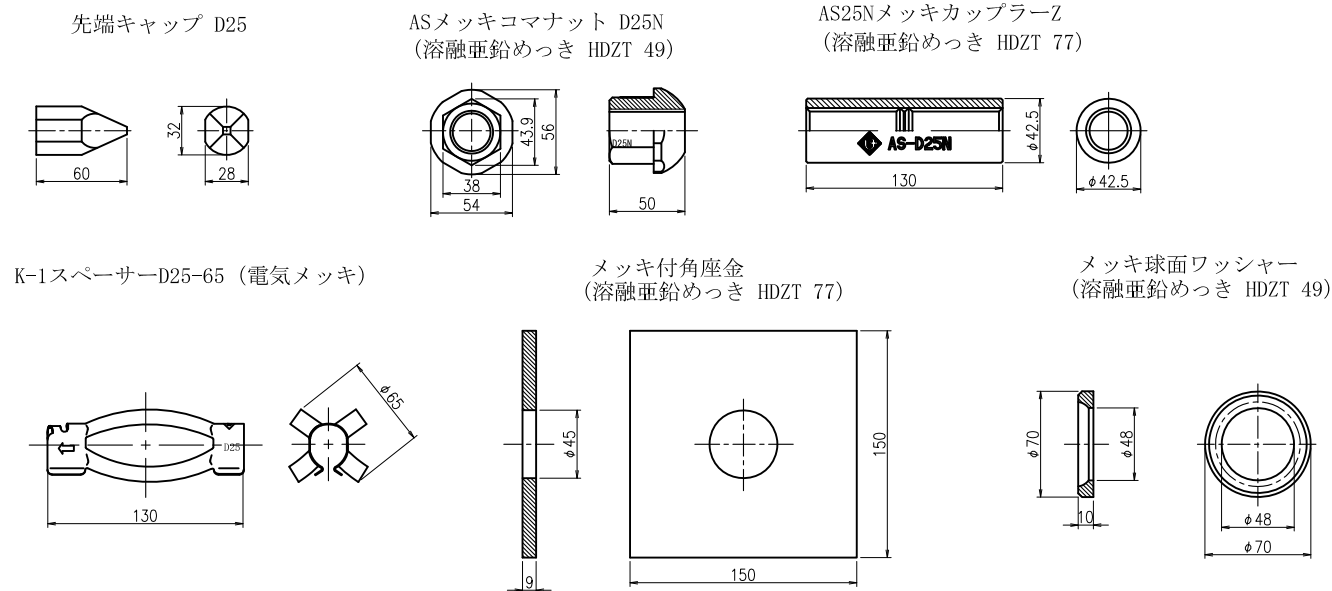
鉄筋挿入工 詳細図 S=1/10



展開図 S=1/100



鉄筋挿入工部品図 S=1/5



数量表

| 種別 | 仕様 | 単位 | 数量 | 備考 |
|----------------|--------------------|----|----|--------------------------|
| フリーフレーム | F300 (2,000×2,000) | m | | |
| AS345メッキボルト | D25N | m | | 溶融亜鉛めっき HDZT 77 |
| 先端キャップ | D25 | 個 | 1 | |
| ASメッキコマナット | D25N | 個 | 1 | 溶融亜鉛めっき HDZT 49 |
| AS25NメッキカップラーZ | D25N | 個 | | 溶融亜鉛めっき HDZT 77 |
| K-1スペーサー | D25-65 | 個 | | 電気めっき 最大ピッチ2.5mで最低2箇所 |
| メッキ付角座金 | 150×150×9 (φ45) | 枚 | 1 | 溶融亜鉛めっき HDZT 77 |
| メッキ球面ワッシャー | φ70×10 | 個 | 1 | 溶融亜鉛めっき HDZT 49 |

| 名称 | フリーフレーム AS345メッキボルト D25N | | | | |
|--------|-----------------------------|-------|-------|------|--|
| 表面処理 | ナット | ワッシャー | カップラー | キャップ | |
| めっき | メッキコマ | メッキ球面 | メッキ | 無 | |
| 岡部株式会社 | | | | | |